

FDV DOKUMENT

FOR PRODUKTER I SERIEN: SRS ECO 1000



*Bildet viser 8160377- SRS ECO-1000-3x5KW
Se Høiax Leveringsbetingelser - www.hoiax.no*

Sikkerhetsinformasjon
FDV informasjon
Montasjeanvisning
TD – Teknisk informasjon
Miljøinformasjon

INNHOLDSFORTEGNELSE

INNHOLDSFORTEGNELSE 2

1. SIKKERHETSINSTRUKS 4

- 1.1 Generell informasjon 4
- 1.2 Risiko 4
- 1.3 Modifikasjoner på produktet 4
- 1.4 Krav til kvalifikasjoner for installasjon av produktet 4
- 1.5 Sikkerhetsinstruks for installatøren 4
- 1.6 Sikkerhetsinstruks for brukeren 5

2. BESKRIVELSE AV PRODUKTET 5

- 2.1 Tekniske data 5
- 2.2 Spiral 5
- 2.3 ErP Data 5
- 2.4 Bruksområde 6
 - DIMENSJONERINGSTABELL 6
- 2.5 Identifikasjon og merkeskilt / Sporbarhet 7

3. RESERVEDELER, MATERIALER OG KOMPONENTER 7

- 3.1 Reservedeler / slidedeler 7
- 3.2 Materialer og komponenter i berederen 8

4. KLARGJØRING OG INSTALLASJON 9

- 4.1 Produktets dimensjoner og eskens innhold 9
- 4.2 Transportering 10
- 4.3 Sluk og Lekkasesikring 10
- 4.4 Avstand til omgivelser 10
- 4.5 Krav til underlag 10
- 4.6 Feste til vegg 10
- 4.7 Tilkobling av vann / Krav til rør 10
- 4.8 Ekspansjonskar 10
- 4.9 Elektrisk koblingsskjema 11
- 4.10 Sikringsstørrelse 11
- 4.11 Termoutløser 11
- 4.12 Tiltrekningmoment 11

5. DRIFTSINSTRUKS (BRUKERVEILEDER) 12

- 5.1 Generell informasjon 12
- 5.2 Forholdsregler før start 12
- 5.3 Justering av blandeventil 12
- 5.4 Justering av termostat 12
- 5.5 Driftsforstyrrelse og tiltak 13
- 5.6 Utskiftning av slidedeler og enkle reparasjoner 13
- 5.7 Større reparasjoner og modifikasjoner 13
- 5.8 Vedlikehold 13
- 5.9 Demontering 14

- 5.10 Kvalifikasjonskrav til bruker 14

6. MANGELSANSVAR/UTVIDET REKLAMASJONSTID 14

- 6.1 Bestemmelser og begrensninger 14

7. MILJØDOKUMENTASJON 15

8. SAMSVARERKLÆRING 16

1. SIKKERHETSINSTRUKS

1.1 GENERELL INFORMASJON

Les følgende sikkerhetsinstruks grundig før installering, vedlikehold eller justering av varmtvannsbereder.

Personskade eller materiell skade kan oppstå hvis produktet ikke monteres og brukes på tiltenkt måte. Oppbevar dette dokumentet og andre tilhørende og relevante dokumenter slik at de er tilgjengelig for fremtidig referanse.

Produsenten forutsetter overholdelse av sikkerhets-, drifts-, og vedlikeholdsinstruksjoner som følger med (sluttbruker), samt samsvar med montasjeanvisning, gjeldende standarder og forskrifter på installasjonstidspunktet (installatør med ansvarsrett for rørarbeider)

Symboler benyttet i dette dokumentet:



ADVARSEL

1.2 RISIKO

Dette er en tank med varmt vann under trykk. Det vil derfor alltid være en mulighet for at lekkasje kan oppstå; enten i tanken eller i dens utstyr eller tilkoblinger. I henhold til «Forskrift om krav til byggverk og produkter til byggverk (TEK)» må tanken plasseres slik at en eventuell lekkasje registreres hurtigst mulig og at skade på utstyr og bygningsdeler kan unngås. Tanken må derfor plasseres i rom med sluk, eller med vannrett spillbakke med avløp til sluk og automatisk lekkasjesikring der hvor dette ikke er mulig.

1.3 MODIFIKASJONER PÅ PRODUKTET



ADVARSEL

Advarsel om fare ved etter montasje av såkalt "strømbesparende utstyr" på varmtvannsberedere.

Alle varmtvannsberedere fra Høiax AS er testet og sertifisert i henhold til lavspenningsdirektivet LVD EN 60335-2-21 og er CE merket for å vise samsvar med gjeldene sikkerhetskrav. Som produsent er Høiax AS ansvarlig for produktets sikkerhet og vi fraråder på det sterkeste alle løsninger som medfører noen som helst inngripen i selve produktet, inkludert

ettermontering eller utskiftning av komponenter i berederens koblingsrom eller isolasjon, samt bruk av enheter som kan påvirke produktet og som ikke er levert av Høiax.

Produktet vil da ikke lenger være i samsvar med sertifiseringen og dette kan utgjøre en fare for produktets sikkerhet under drift og i verste fall kunne føre til brann og skader på personer og/eller eiendom.

Høiax har da ikke lenger noe ansvar for produktet.

Slike installasjoner vil derved innebære at den som foretar installasjonen påtar seg et betydelig ansvar overfor sine kunder.

1.4 KRAV TIL KVALIFIKASJONER FOR INSTALLASJON AV PRODUKTET

Installasjon av bereder: Krav om installatør med ansvarsrett for rørarbeider. (Rørlegger)

Elektrisk tilkobling: Krav om installatør med ansvarsrett for elektriske arbeider (Elektriker)

Gjelder ved fast installasjon iht. gjeldende versjon av NEK400.

1.5 SIKKERHETSINSTRUKS FOR INSTALLATØREN

Faremomenter og beskyttende tiltak

- Varmt vann – Forbrenningsfare! Også på rør og stusser!
- Sikkerhetsventilens utløp må aldri blokkeres. (Medfører sprengningsfare).
- Sikkerhetsventilen betjenes ved å vri rattet 90° slik at vann strømmer ut.
- Benytt originale Høiax-deler.
- All service/reparasjon, inkludert skifte av nettkabel, skal foretas av autorisert personell.
- Berederen SKAL monteres i rom med sluk. Vannrett spillbakke med avløp til sluk og automatisk vannstoppventil med føler og vannrett spillbakke MÅ ellers monteres.
- KV- og VV-rør skal være i kobber eller rustfritt stål inntil 1 m ut fra ventil.

- Inngående KV-trykk skal være max. 0,6 MPa (6 Bar). Ved høyere inngående trykk enn 6 Bar må reduksjonsventil monteres iht. forskriftene. Det må da også monteres ekspansjonskar for å ivareta ekspansjonsvannet og hindre lekkasjer fra sikkerhetsventil.
- Eventuell trykkøkning ved ekspansjon må tas opp i ekspansjonskar.
- Sikkerhetsventilens overløpsrør må være minst 15 mm innvendig, med jevnt fall til sluk eller vannlås. Hvis det installeres rør fra sikkerhetsventilens utløp, må dette være rettet nedover og ligge frostfritt.
- Innbygnings-/benkeberedere MÅ ha tilgjengelige og tilstrekkelige inspeksjonsåpninger som gir full tilgang til ventiler og elektrisk utstyr.
- Støpsel/bryter for tilkobling MÅ være tilgjengelig etter installasjon.

1.6 SIKKERHETSINSTRUKS FOR BRUKEREN

Faremomenter og beskyttende tiltak

- Varmt vann – Forbrenningsfare! Også på rør og stusser!
- Sikkerhetsventilens utløp må aldri blokkeres. (Medfører sprengningsfare).
- Sikkerhetsventilens betjenes ved å vri rattet 90° slik at vann strømmer ut.
- Benytt originale Høiax-deler.
- All service/repasasjon, inkludert skifte av nettkabel, skal foretas av autorisert personell.
- Berederen SKAL monteres i rom med sluk. Vanntett spillbakke med avløp til sluk og automatisk vannstoppventil med føler og vanntett spillbakke MÅ ellers monteres.
- Innbygnings-/benkeberedere MÅ ha tilgjengelige og tilstrekkelige inspeksjonsåpninger som gir full tilgang til ventiler og elektrisk utstyr. Støpsel/bryter for tilkobling MÅ være tilgjengelig etter installasjon.

Kvalifikasjonskrav for bruker

- Berederen kan brukes av personer (inkludert barn over 3 år) med redusert fysisk, motorisk eller mental kapasitet, eller manglende erfaring og kunnskap, hvis de har blitt gitt nødvendig opplæring i bruk av produktet, og forstår farene ved bruk av produktet. Barn i alderen 3-8 år, har kun lov til å betjene kranen koblet til varmtvannsberederen. Barn skal ikke leke med produktet. Rengjøring og vedlikehold skal ikke utføres av barn uten tilsyn.

2. BESKRIVELSE AV PRODUKTET

2.1 TEKNISKE DATA

NRF nr.	Modell	Logistikk (M ³)	Nettvekt (kg)	Effekt (kW)	Tank-volum (L)	IP- kategori
8160377	SRS 1000 Eco 3x5 kW	2,816	145,6	15	901	21
8160378	SRS 1000 Eco 3x5 kW m spiral	2,816	168,2	15	871	21
8160379	SRS 1000 Eco Akkumulator	2,816	145,6	N/A	901	N/A
8160328	SRS 1000 ECO m spiral	2,816	168,2	N/A	871	21

Trykkområde for produktene er 1MPa / 10 Bar.

Se punkt 4.1 «Produktets dimensjoner og eskens innhold» for produktmål.

2.2 SPIRAL

NRF nr.	Modell	Anslutninger	Rørdim.	Lengde	Heteflate
8160378	SRS 1000 Eco 3x5 kW m spiral	1" utv.	Ø30 mm	38,8m	3,65m ²
8160328	SRS 1000 ECO m spiral	1" utv.	Ø30 mm	38,8m	3,65m ²

2.3 ERP DATA

NRF nr.	Modell	Varmetap**	Energiklasse	V40*	Fabrikkinnstilling termostat
8160377	SRS 1000 Eco 3x5 kW	110 W	C	N/A	75 °C
8160378	SRS 1000 Eco 3x5 kW m spiral	112 W	C	N/A	75 °C
8160379	SRS 1000 Eco Akkumulator	110 W	C	N/A	N/A
8160328	SRS 1000 ECO m spiral	112 W	C	N/A	N/A

Regulativ: 2017/1369EU – Regulativ: EU 812/2013 Direktiv: 2009/125/EC
 Normal test iht. standard NEK EN 50440:2015 **Varmetapstestet iht. standard EN 12897:2016

*) Den mengde vann omregnet til 40 °C som kan tappes med fabrikkinnstilt temperatur på termostaten.

**) Se samsvarserklæring på siste side i dokumentet.

2.4 BRUKSOMRÅDE

SRS ECO 1000 er konstruert for oppvarming av forbruksvann med ekstern varmekilde, for eksempel varmepumpe, el-kjel eller varmeveksler.

Tanken har et varmeelement for oppvarming ved bortfall av ekstern varmekilde eller for desinfisering mot legionella.

SRS ECO 1000 Akkum er en lagringstank for indirekte oppvarming av forbruksvann med ekstern varmekilde, for eksempel varmepumpe, el-kjel eller lignende.

DIMENSJONERINGSTABELL

Høiax storberedersystem SRS 1000 - tilpasset for el-drift, samt ren kjele-drift (80-60 °C)

Dimensjoneringstabellen er basert på erfaringsverdier for energibehov i boliger (leiligheter og hybler) hvor det normalt er en maksimalperiode på 2,5 timer som er dimensjonerende.

Utgangspunktet er normale leiligheter bestående av 3 rom og kjøkken bebodd av 3 personer. Badet har normalbadekar.

Hybler regnes bebodd av én person og utgjør ca 0,6 normale leilighet.

Berederens akkumuleringstemperatur for eldrift er 75 °C.

Energibehovet er omregnet til volum og tilført effekt i henhold til berederligningen:

$$Q = \alpha V + t \times E$$

Hvor:

Q = Tilgjengelig energi (over 2,5t)

α = Akkumuleringsfaktor = 0,06kWt/liter (ved akkumuleringstemperatur 75 °C)

V = Beredervolum i liter

t = Maksimalperiodens varighet

E = Tilført effekt i kW i maksimalperiode

Antall Leiligheter	Antall hybler	Antall beredere	Energi Pr. leili. (kWt)	Bereder-volum	Effekt (kW)	Tilkoblede Elementer *	Q (kWt)	αV (kWt)	txE (kWt)
10	15	1	7,2	900	7,5	7,5kW	72,75	54	18,75
15	24	1	6,1	900	15	15kW	91,5	54	37,5
26	40	2	5,9	1800	15	7,5+ 7,5kW	145,5	108	37,5
34	54	2	5,4	1800	30	15+15kW	183	108	75
46	72	3	4,7	2700	22,5	7,5+7,5+7,5kW	218	162	56,25
64	100	3	4,28	2700	45	15+15+15kW	274	162	112,5
83	130	4	3,95	3600	45	7,5+7,5+15+15	328	216	112,5
95		4	3,85	3600	60	15+15+15+15kW	366	216	150
123		5	3,71	4500	75	5x15kw	457	270	187,5
148		6	3,71	5400	90	6x15kW	549	324	225
172		7	3,70	6300	105	7x15kW	640	378	262

Ved kjele-drift med kjelevann 80-60°C og tappevann 10-60°C vil SRS 1000 med spiral overføre ca 50kW. Spiralen består av et syrefast rør $\varnothing 30 \times 1$ mm og vil med en nominell sirkulert mengde på varme side på 0,69l/s gi et trykktap på ca 20kPa.

Ved full utnyttelse av overføringskapasiteten pr. bereder, noe som forutsetter tilstrekkelig

kjelekapasitet og parallellkobling gir dette tabellen nedenfor.

Systemet vil også her akkumuleres til 75°C men under belastning regnes tappevannet oppvarmet fra 10-60°C.

Se brosjyre for rørskjema.

Dimensjoneringstabell med **SRS 1000** for ren **kjeldrift 80-60/10-60°C***

Antall Leiligheter	Antall hybler	Antall beredere	Energi pr. leilighet (kWt)	Bereder-volum	Tilført Effekt (kW)	Q (kWt)	axV (kWt)	txE (kWt)
32	50	1	5,6	900	50	179	54	125
91	140	2	3,9	1800	100	358	108	250
145		3	3,83	2700	150	537	162	375
192		4	3,73	3600	200	716	216	500

*) Systemet vil også her akkumuleres til 75°C men under belastning regnes tappevannet oppvarmet fra 10-60°C.

Ved kombinasjonsdrift el. og kjele dimensjoneres berederne som for el-drift og tilføres samme effekt som i tabellen for el-drift.

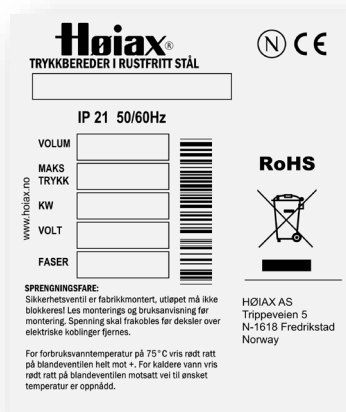
2.5 IDENTIFIKASJON OG MERKESKILT / SPORBARHET

Merkeskiltet er plassert nederst på produktet i front. Tanker med koblingsrom vil ha typeskiltet plassert i nærheten av dette.

Typeskiltet inneholder strekkode som angir produktets ID-nummer.

Typeskiltet inneholder teknisk informasjon og sikkerhetsinformasjon om produktet.

Produktet er CE-merket. Se samsvarserklæringen bakerst i dokumentet.



3. RESERVEDELER, MATERIALER OG KOMPONENTER

3.1 RESERVEDELER / SLIxDELER

(Lagerføres av Høiax)

Produkt	Høiax varenr.	NRF nr.
Termostatisk blandeventil ¾"	8377898	8377898
Termostatisk blandeventil 1"	8377899	8377899
Termostatisk blandeventil 1 ¼"	8377901	8377901
Termostatisk blandeventil 1 ½"	8377902	8377902
Termostatisk blandeventil 2"	8377932	8377932
Tilbakeslagsventil ½"	5125761	5125761
Tilbakeslagsventil ¾"	5125762	5125762
Tilbakeslagsventil 1"	5125759	5125759
Tilbakeslagsventil 1 ¼"	5125758	5125758
Tilbakeslagsventil 1 ½"	5125757	5125757
Rørsett for seriekobling	8025571	8025571
VVC-pumpe UP20-30N	8377947	8377947
VVC-pumpe UP20-50N	683127	8387679
Secur sikkerhetsventil	8026196	8026196
Termostat TDISC 75°C W85-1P C97-2P (for høy temperatur)	8026051	8026051
1" element 5kW 230V	8025925	8025925
Vanntett spillbakke	3717509909	N/A
Aquasafe lekkasjestopper	*	*

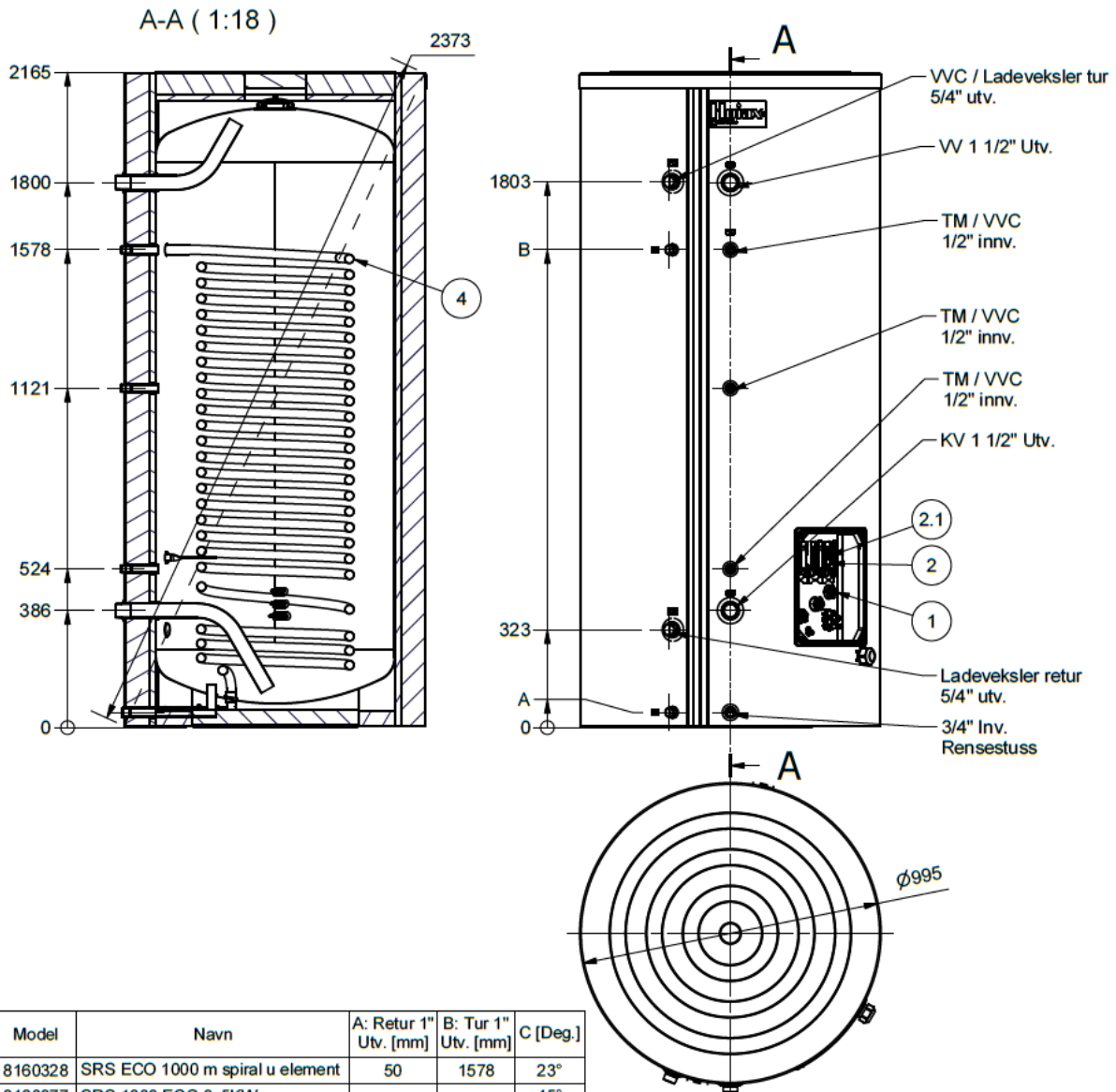
* Ved vanninstallasjoner i rom uten sluk må det benyttes en lekkasjestopper iht. byggeforskriftene (TEK) samt vanntett spillbakke.

3.2 MATERIALER OG KOMPONENTER I BEREDEREN

Komponent	Materialer
Trykktank	Titanstabilisert rustfritt stål 4521 F 18MT/2B
Anslutninger trykktank	Rustfritt AISI 316L
Stigerør	Rustfritt AISI 304
Spiral Ø30mm	Rustfritt EN 1.4521
Utvendig mantel	PP Termoplast
Isolasjon	Høydensitet vannblåst polyuretanskum
Topp	PP Termoplast
Bunn	PP Termoplast

4. KLARGJØRING OG INSTALLASJON

4.1 PRODUKTETS DIMENSJONER OG ESKENS INNHOLD



Model	Navn	A: Retur 1" Utv. [mm]	B: Tur 1" Utv. [mm]	C [Deg.]
8160328	SRS ECO 1000 m spiral u element	50	1578	23°
8160377	SRS 1000 ECO 3x5KW	-	-	45°
8160378	SRS 1000 ECO 3x5KW m spiral	50	1578	23°
8160379	SRS 1000 ECO Akkumulator	-	-	45°

4	1	-	1	-	Spiral S1 Ø30mm x L38,8m x A3,65m ²	
3	2019-07-15	1	1	1	Ventil sikkerhet 1/2" LK514 10bar	8026196
2.1	-	3	3	-	TDISC 75°C W85-1P C97-2P	8026051
2	-	1	1	-	Termostat kit SRS 500/1000 55-85	711344143
1	-	3	3	-	1" element 5kW 230V	8025925
Pos.	Ant.	Ant.	Ant.	Ant.	Beskrivelse	Art.nr
	8160328	8160377	8160378	8160379		

Høiax

1-216-TD.idw 19.12.2018

This document and all information and data enclosed herein or herewith are the confidential and proprietary property of Høiax and are not to be used, reproduced or disclosed in whole or in part or to anyone without written permission of Høiax.

Printed out : 2019-07-15 14:05:17 page 1

4.2 TRANSPORTERING

Stående produktet er designet for vertikal montasje og transport. Produktet transporteres stående i original emballasje for å unngå skade. Transport etter levering må skje i henhold til dette. Bruk eskens håndtak. Emballasjen er merket i front.

NB! Løft aldri produktet etter stusser eller ventiler!

4.3 SLUK OG LEKKASJESIKRING

I henhold til TEK skal berederen installeres i rom med sluk. Frittstående beredere som er montert i rom uten sluk skal ha montert vanntett spillbakke som kan lede vann til sluk ved vannlekkasje.

Sikkerhetsventilens overløpsrør må minst tilsvare ventilens nominelle diameter, 15 mm innvendig. Sikkerhetsventilen må ha fritt avløp til sluk. Utløpsrør fra sikkerhetsventil legges med fall til sluk. Lekkasjestopper installeres i henhold til egen monteringsanvisning.

4.4 AVSTAND TIL OMGIVELSER

Berederen må ha en avstand på minimum 50 cm mellom koblingsboks og vegg. Berederen monteres slik at det er lett å komme til ved eventuelle servicearbeider og utskiftning senere.

4.5 KRAV TIL UNDERLAG

Underlaget bør være i vater og i stand til å bære berederens vekt i vannfylt tilstand. Bruk berederens justerbare ben til å stabilisere berederen ytterligere

4.6 FESTE TIL VEGG

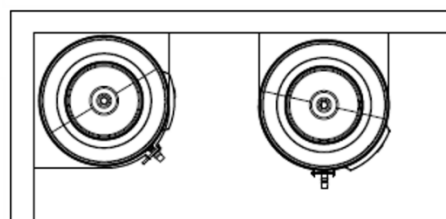
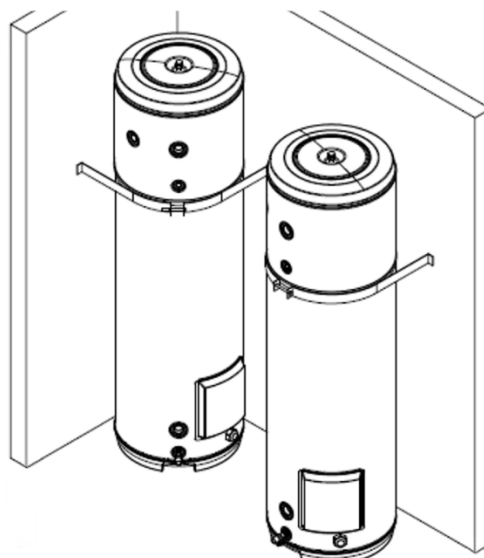
Runde beredere med volum på 250L eller mer skal i henhold til krav festes til vegg. Standard veggfester benyttes. Veggfester medfølger ikke berederen og bestilles separat (Varenummer: 8025018).

Det følger med 2 stk. selvborende karosseriskruer til å feste veggfestet til tankens yttermantel

Alternativt kan patentbånd benyttes. Veggfestet skal sitte i tankens øvre tredjedel. På tanker med skjøt i yttermantel monteres veggfestene oppunder falsen hvor det er dobbel plate.

Mot vegg benyttes festeutstyr tilpasset veggmaterialet. I trevegger/gipsvegger, fliselagte vegger etc. anbefales det at veggfestene skrues i stolper eller innlagte

spikerslag. Treskruer må ha tilstrekkelig lengde slik at de går minst 30mm inn i spikerslaget. Ved feste til betong, Leca e.l. må det benyttes korrekt festeutstyr som kan holde vekten av bereder med vann hvis underlaget svikter. Dersom bereder må plasseres lenger fra vegg, kan dette løses ved å montere veggfestet på stag/gjengestenger. Veggfestet har 2 stk. 8,5mm hull som kan benyttes til dette.



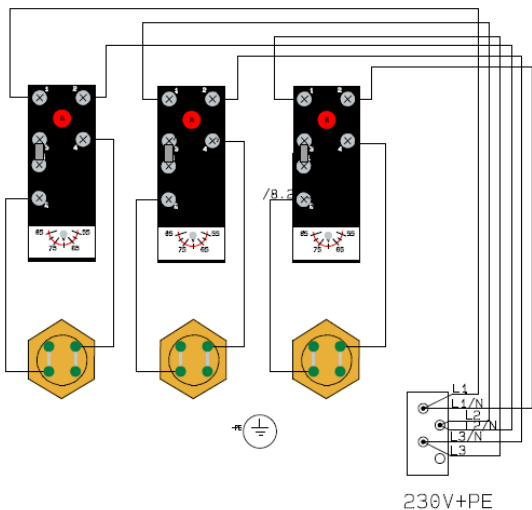
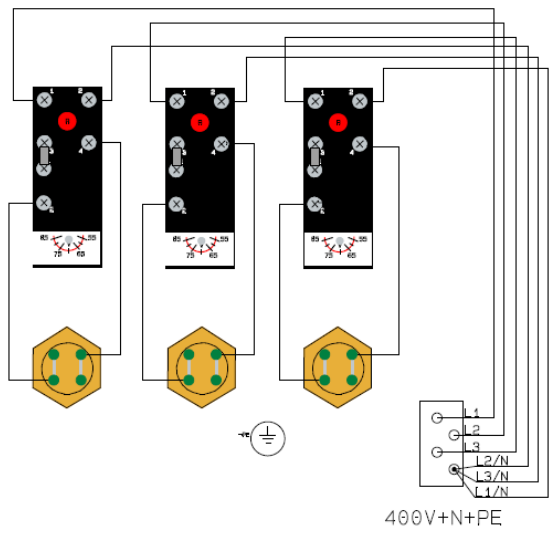
4.7 TILKOBLING AV VANN / KRAV TIL RØR

KV- og VV-rør skal være i kobber eller rustfritt stål inntil en meter ut fra ventilen.

4.8 EKSPANSJONSKAR

Når kaldtvannstilførselen har tilbakeslagsventil eller annet som hindrer ekspansjon av vann tilbake til hovedvannledning, monteres ekspansjonskar av egnet størrelse på kaldtvannssiden. Vær oppmerksom på at reduksjonsventil fungerer som tilbakeslagsventil; vannmålere har innebygget tilbakeslagsventil. Hvis det ikke er montert ekspansjonskar i slike tilfeller vil det føre til tap av vann og energi samt at sikkerhetsventilen vil bli raskt ødelagt. Dette kan ettermonteres.

4.9 ELEKTRISK KOBLINGSSKJEMA



4.10 SIKRINGSSTØRRELSE

Jordfeilbryter skal være 30 Ma.

Sikringsstørrelser er:

1950 W – 10-16 A

3000 W – 16 A

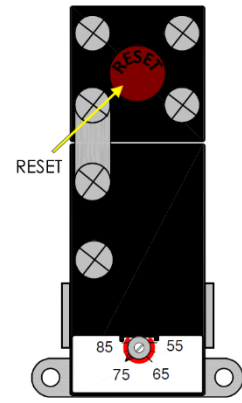
5000 W – 25 A

15000 W – 3x40 A (230 V)

15000 W – 3x25 A (400 V)

4.11 TERMOUTLØSER

Termostaten finnes i berederens koblingsrom, den er utstyrt med en rød knapp merket «RESET». Trykk på knappen for å resette termostatens termoutløser.



Termoutløseren slår ut ved overtemperatur.

4.12 TILTREKNINGSMOMENT

Weidemuller WDU 16 N

5. DRIFTSINSTRUKS (BRUKERVEILEDER)

5.1 GENERELL INFORMASJON

Innholdet i denne dokumentasjonen gjelder for berederen, **ikke** for anlegget den er tilkoblet.



Kontinuerlig spenning er til stede i koblingsrommet.

Ved elektriske arbeider skal strøm kobles fra, enten ved å trekke ut støpsel eller ved å slå av sikring/bryter.

Ved fast installasjon skal produktet kontrollmåles for å sikre at det er frakoblet.

Elektriske målinger skal foretas av elektriker.

Lokk til koblingsrom åpnes ved å løsne skruene som holder el-lokket på plass. Når el-lokket løftes ut, vær obs på at det kan være en kant av el-lokket som er tredd inn bak yttermantelen.

Koblingsskjema sitter på innsiden av lokket i koblingsrommet.

5.2 FORHOLDSREGLER FØR

START

Installatør med ansvarsrett for elektriske arbeider (elektriker):

- Berederen må fylles med vann før elektrisk spenning settes på, ellers bortfaller mangelsansvaret.
- Det må være allpolig brudd i den faste installasjonen, enten med godkjent servicebryter eller automatsikring iht. IEC 60898.
- Termostaten er ved levering innstilt på samme temperatur som er angitt i vedlagt Fiche.

Krav ved fast tilkobling

Varmtvannsberedere med merkeeffekt større enn 1500W skal være fast tilkoblet eller tilkoblet via en stikkontakt-og-pluggkombinasjon i samsvar med NEK EN 60309-serien.

Ved tilkobling av bereder som ikke leveres med fabrikkmontert nettkabel, må elektroinstallatør påse at installasjonen blir tilstrekkelig dimensjonert for den temperatur som kan oppstå i koblingsrommet, og for den temperaturen som installasjonen kan bli utsatt for ved kontakt med berederens varme områder.

Dette gjøres ved å benytte en kabel/ledning tilpasset den temperaturen berederen maksimalt kan oppnå.

Installatør med ansvarsrett for

rørarbeider (rørlegger):

- Ny bereder bør gjennomspyles med friskt vann i ca. 30 minutter og deretter jevnlig

den første måneden for å øke levetiden på produktet.

- Berederen må ha en avstand på minimum 50 cm fra koblingsboks til vegg.
- Berederen monteres slik at det er enkelt å komme til ved eventuelle servicearbeider senere.
- Sikkerhetsventilen må ha fritt avløp til sluk.
- Rørlegger har ansvar for å kontrollere og verifisere at produktet gir tilstrekkelig temperatur og vannmengde i forhold til produktets bruksområde.
- **Fylling og utlufting**
Ved fylling av berederen må varmtvannskraner være åpne inntil vannet strømmer jevnt.

Installatør av produktet

- Installatør har ansvar for å kontrollere og verifisere at produktet gir tilstrekkelig temperatur og vannmengde i forhold til produktets bruksområde.

NB! Ved tømning av berederen skal elektrisk spenning ALLTID kobles fra først!

Tømning

- Berederens kaldtvannstilførsel stenges.
- En varmtvannskran åpnes og må forbli åpen under tømningen.
- Sikkerhetsventilen åpnes ved å vri rattet 90° slik at rattet forblir i denne posisjonen og vann strømmer ut.
- Dersom vannet ikke går til sluk, må en slange monteres for å lede vannet til et sted hvor det ikke kan gjøre skade.
- Noen beredere kan ikke tappes gjennom sikkerhetsventilen. Berederen vil i slike tilfeller ha enten en tappekran hvor en slange kan kobles til, eller en blindplugg som må fjernes.

5.3 JUSTERING AV BLANDEVENTIL

Ventilen er fabrikkinnstilt på maksimal temperatur (ublandet vann).

Ved å skru med urviseren blir vannet kaldere, helt til blandeventilen stenges.

Ved å skru mot urviseren reduseres innblandingen av kaldt vann og vannet blir varmere.

OBS! Skåldefare!

5.4 JUSTERING AV TERMOSTAT

Termostatene fungerer mellom skalaens yttergrenser.

Elektrisk spenning skal kobles fra før koblingsrommet åpnes.

Bereider uten utvendig justeringsratt for temperaturinnstilling:

Termostaten sitter montert i berederens koblingsrom. Termostaten har en synlig temperaturskala og et lite ratt som kan justeres ved hjelp av en flat skrutrekker.

Temperaturer under 60 °C frarådes på grunn av økt risiko for oppblomstring av legionella.

Tiltak for å forhindre oppblomstring av legionella ved drift på lav temperatur

Det anbefales at termostaten settes til 75 °C og at det varme vannet sirkuleres i vannsystemene fire ganger i året.

5.5 DRIFTSFORSTYRELSE OG TILTAK

Problem	Mulig årsak og løsning
Lav temperatur	<ul style="list-style-type: none">• Lav vanntemperatur kan oppstå hvis blandeventilen stilles feil. Se punkt for justering av blandeventil.• Sjekk termoutløseren på termostaten (se punkt om termoutløser).• Bortfall av el-forsyningen medfører at det elektriske elementet ikke kan varme opp vannet. Dette vil koble inn automatisk når el-forsyningen er gjenopprettet.
Drypping fra sikkerhetsventil	<ul style="list-style-type: none">• Drypping fra sikkerhetsventil oppstår hvis vanntrykket blir for høyt. Kontroller ekspansjonskarets ladetrykk og inngående vanntrykk.
Feil nettspenning	<ul style="list-style-type: none">• Kan forårsakes av ekstern feil på strømnettet (ved f. eks lynnedslag). Utstyret kontrolleres av autorisert elektriker.
Drypping og lekkasjer	<ul style="list-style-type: none">• Steng vanntilførselen og kontakt rørlegger.

5.6 UTSKIFTNING AV SLITEDELER OG ENKLE REPARASJONER

Skifte av element

Ved utskiftning av element skal alltid o-ring skiftes samtidig. O-ringen smøres med EPDM kompatibel silikonspray eller fett før elementet monteres. Berederens strømforsyning må slås av, enten ved å dra ut støpsel eller slå av bryter / sikring. Berederen bør tømmes før elementet skiftes.

Skifte av termostat/ overopphetningstermostat

Termostaten og/eller overopphetningstermostat skal erstattes med tilsvarende type. Berederens strømforsyning må slås av, enten ved å dra ut støpsel eller slå av bryter / sikring.

Skifte av sikkerhetsventil

Sikkerhetsventilen skal erstattes med tilsvarende type. Berederen må tømmes før ventilen skiftes. Sikkerhetsventilen skal skrus til med et moment på 28 Nm.

Skifte av blandeventil

Blandeventilen skal erstattes med tilsvarende type. Bereder MÅ gjøres trykkløs før ventilen skiftes.

Utskiftning av nettkabel

Nettkabel skal være av korrekt type. Utbedring skal utføres av autorisert el-installerør.

Utskiftning av interne ledninger

Interne ledninger skal være av korrekt type. Utbedring skal utføres av el-installerør.

Skifte av ekspansjonskar

Originale reservedeler fra Høiax skal benyttes. OBS! Ladetrykket må korrigeres i forhold til stedlig vanntrykk (se punkt om ekspansjonskar).

5.7 STØRRE REPARASJONER OG MODIFIKASJONER

Ved reparasjoner i den utvidede reklamasjonstiden skal Høiax kontaktes før arbeidet iverksettes. Se Høiax Leveringsbetingelser pkt. 11

Det må ikke utføres modifikasjoner på produktet uten at disse først er avklart med Høiax.

5.8 VEDLIKEHOLD

Berederen rengjøres med klut fuktet i mildt såpevann. Kontroller om det er drypping fra sikkerhetsventil.

Berederens elanlegg kontrolleres iht. bedriftens kontrollsystem eller ved huseiers el-kontroll av anlegget. Reservedeler lagres innendørs og tørt.

5.9 DEMONTERING

Varmekilden kobles fra, inngående kaldtvannstilførsel stenges og produktet tømmes for vann – se pkt. 5.2. Koble fra røranlutninger og produktet kan fjernes. Dette produktet er resirkulerbart og bør leveres på miljøgjenvinningsstasjon. Dersom produktet erstattes av et nytt, kan installatøren ta med seg det gamle produktet til gjenvinning.

5.10 KVALIFIKASJONSKRAV

TIL BRUKER

Berederen kan brukes av personer (inkludert barn over 3 år) med redusert fysisk, motorisk eller mental kapasitet, eller manglende erfaring og kunnskap, hvis de har blitt gitt nødvendig opplæring i bruk av produktet, og forstår farene ved bruk av produktet. Barn i alderen 3-8 år har kun lov til å betjene kranen koblet til varmtvannsberederen. Barn skal ikke leke med produktet. Rengjøring og vedlikehold skal ikke utføres av barn uten tilsyn.

6. MANGELSANSVAR / UTVIDET REKLAMASJONSTID

6.1 BESTEMMELSER OG BEGRENSNINGER

UTVIDET MANGELSANSVAR FOR PRODUKTET

Reklamasjon og krav basert på at det skal foreligge en mangel reguleres av Leveringsbetingelsene. Slik det fremgår av Leveringsbetingelsene punkt 11 må flere vilkår være oppfylt for at Høiax skal kunne godkjenne en reklamasjon. Reklamasjonen må tilfredsstillende kravene i Leveringsbetingelsene og må blant annet være skriftlig og være inngitt innen en Reklamasjonstid. Et krav om at det foreligger et mangelsansvar må være mottatt av Høiax innen en utvidet Reklamasjonstid på 5 år etter produksjonsdato eller Fakturadato, hvis dette kan dokumenteres. Dette dekker produksjons- og/eller materialfeil*). Dette gjelder kun når tanken er forskriftsmessig installert av rørlegger med ansvarrett for rørarbeider og at tanken er fylt med vann før strømmen blir koblet til og øvrige forhold som er beskrevet nedenfor er ivaretatt. Reklamasjonstid for reservedeler/slitedeler jf. punkt 2 foran er alltid 1 år jf. Leveringsbetingelsene. En berettiget reklamasjon som Høiax godkjenner gir Kjøperen de rettigheter som er beskrevet i Leveringsbetingelsene punkt 11.

FORHOLD SOM MEDFØRER AT BESTEMMELSENE OM MANGELSANSVAR IKKE GJELDER

KOMPONENT	KRAV/ GRENSEVERDI	KOMMENTARER
Rustfri tank, Standardprodukter	0 – 60 mg Cl/l (Klorider)	Saltholdig vann Ved saltholdig vann over 60 mg Cl/l (klorider) bortfaller mangelsansvaret.
Elementer / Slitedeler Standardprodukter	Vann med hardhet i området 0 – 3 °dH	Kalkholdig vann Det forutsettes at vannet har en så lavt hardhet / kalkinnhold at kalkbelegg ikke felles ut på varmeelementet for at mangelsansvaret på elementet skal gjelde.
Elementer / Slitedeler	Vann med hardhet over ca. 3 °dH.	Generelt om kalkholdig vann Ved kalkholdig vann gjelder ikke mangelsansvaret for varmeelementet hvis det dannes kalkbelegg på overflaten som gir korrosjon.

Begrensninger:

- Feil grunnet lynnedslag, overspenning, feilmontasje, overtrykk osv. dekkes ikke av mangelsansvaret.
- Enhver form for feil eller kostnad som oppstår som følge av ukorrekt installasjon eller bruk, manglende vedlikehold, forsømmelse, misbruk, endring eller reparasjon utført på feil måte eller enhver feil som oppstår som følge av endringer av produktet fra sin originale form dekkes ikke av mangelsansvaret.

Kombinasjon av forholdene over kan føre til at produktet får driftsproblemer selv om grenseverdiene for enkeltkomponentene IKKE er overskredet.

KOMMENTARER:
Produksjons- og/eller materialfeil: Med dette menes avvik i produksjonsprosessen, f.eks. sveisefeil eller avvik i materialet, som feil i legering eller feil materiale i forhold til spesifikasjoner.
Kalkholdig vann og korrosjon på rustfritt stål: <i>Når det dannes kalkbelegg på elementet vil dette virke som isolasjon slik at temperaturen på elementoverflaten øker. Under belegget kan det skje en oppkonsentrasjon av klorider som fører til korrosjon på rustfritt stål. Ved kalkholdig vann bør det benyttes indirekte oppvarming for å unngå dette problemet.</i>
Vannprøver: For å velge korrekt type bereder, skal det utføres vannprøver hvis vannet kommer fra en grunnvannskilde hvor vannkvaliteten ikke er kjent, dette gjelder når det er brønnvann e.l. Det er en forutsetning at det utføres en kjemisk vannprøve, hvor parameterne pH, hardhet (°dH), klorider (mg/l), ledningsevne, kalsium, magnesium, jern og kobber måles.
Bevis / QR kode Når berederen er montert fylles skjema for utvidet reklamasjonsrett ut på www.hoiax.no , under Service. Dette må gjøres innen fire (4) uker etter Fakturadato.

En reklamasjon skal være skriftlig og registreres i Serviceskjema og må angi hva som utgjør en eventuell mangel ved Produktet, inneholde bildedokumentasjon og alle krav som til enhver tid følger av Serviceskjema.

Reklamasjoner/retur skal registreres i vårt nettbaserte servicesystem på Høiax' nettside.

Det **MÅ IKKE** iverksettes arbeider uten at dette først er avklart med Høiax.

7. MILJØDOKUMENTASJON

Produktet er miljøsertifisert og EPD kan lastes ned fra bedriftens hjemmeside eller lastes ned fra EPD Norges database.

8. SAMSVARERKLÆRING

Samsvarserklæring.
Försäkran om överensstämmelse.
Vaatumuksenmukaisuusvakuutus.
Declaration of conformity.
Konformitätserklärung.
Declaration de conformité.

HØIAX AS
Trippeveien 5
N-1618 FREDRIKSTAD, NORWAY

Garanterer under eget ansvar at produktet, försäkrar under eget ansvar att produkten, vakuuttaa omalla vastuulla että tuote, declare under our sole responsibility that the product, erklären in alleiniger Verantwortung, daß das Produkt, déclare sous sa seule responsabilité que les modèles,

Høiax Models:
EQ-serien, EQS-serien, Quadro A-serien, SRS-serien, Titanium Agri, Titanium Akkum ECO-serien, Titanium VPM ECO-serien

som omfattes av denne garanti er i overensstemmelse med følgende direktiv som omfattas av denna försäkran är i överensstämmelse med följande direktiv jota tämä vakuutus koskee on yhteensopiva seuraaviin määräyksiin to which this declaration relates is in conformity with requirements of the following directives auf das sich diese Erklärung bezieht, konform ist mit den Anforderung der Richtlinien auxquels la présente déclaration s'applique, sont conformes aux exigences des directives suivantes

EC directive on:
Electromagnetic Compatibility (EMC) 2014/30/EU
Low Voltage Directive (LVD) 2014/35/EU
REACH
RoHS II 2011/65 (EU)+ 2015/863 (EU)
Eco design Directive 2009/125/EC
Energy labelling Regulation 2017/1369/EU and
Regulation 812/2013 EU
WEEE

Samsvaret er kontrollert etter følgende EN-standarder
Överensstämmelsen är kontrollerad i enlighet med följande EN-standarder
Yhdenmukaisuus on tarkastettu seuraavien EN-standardien mukaan
The conformity was checked in accordance with the following EN-standards
Die Konformität wurde überprüft anhand der EN-Normen
Cette conformité a été vérifiée selon les normes suivantes

EC 60335-2-21:2012, IEC 60335-2-21:2012/AMD1:2018 used in conjunction with IEC 60335-1:2010, IEC 60335-1:2010/ COR1:2010, IEC 60335-1:2010/COR2:2011, IEC 60335-1:2010/AMD1:2013, IEC 60335-1:2010/AMD1:2013/COR1:2014, IEC 60335-1:2010/AMD2:2016, IEC 60335-1:2010/AMD2:2016/COR1:2016 and EN 62233:2008

Test standard:
EN IEC 55014-1:2021
EN IEC 61000-3-2:2019+A1:2021
EN 61000-3-3:2013+A1:2019+A2:2021 EN IEC 55014-2:2021
EN 12897:2016 +A1:2020 Annex B

Safety Standard:
The product fulfils the requirements of:
EN 60335-2-21:2021;A1 used in conjunction with EN 60335-1:2012; A11;A13;A1; A14;A2;A15;A16 and EN 62233:2008 EN 12897:2016 +A1:2020 Annex A clause 4.3

EMF standard:
EN 62233:2008

Tekniske forhold, särskilda vilkor, erityisedellytykset, technical issues, technische bedingungen, conditions techniques

Fredrikstad, 27.02.2025



Berit Pinderød
QA & HSE Manager
Høiax AS



Høiax AS

Trippeveien 5
N-1618 FREDRIKSTAD
Norway
Tlf.: (+47) 69 35 55 00

post@hoiax.no
www.hoiax.no

Se Høiax Leveringsbetingelser - www.hoiax.no

Godkjent dato:
Utskriftsdato: 28.02.2025
MAL_TD_VERSJON til ADVOKAT_VARMTVANNBEREDERE.docx

Dok.ID.: 521

Versjons nr: 6