

Beskrivelse av produktet

Viwa watersafe lekkasjestopper er et system med sensorer og magnetventil med innebygd autotest for overvåking og sikring av vannsystemene i bygg.

Produktet registrerer lekkasje med sensorledning. Gir beskjed i form av lydsignal og stenger 1-2 ventiler.

Kablet utgave kjennetegnes med blått rundt klistremerke.

Tekniske spesifikasjoner

Nettspenning
230V AC 50hz
Driftspenning: 12V DC
Ventil: Strømløs åpen (NO)3/4''
Filter i ventilen/innløp
Fysiske mål elektronikk:
H x B x D (mm) 105 x 61 x 20
Sensor kabel: 250 mm

Tilkoblingsmuligheter

SD Sentral driftsovervåking
Ekstern styring
Potensialfrie kontakter
Sensor kabel



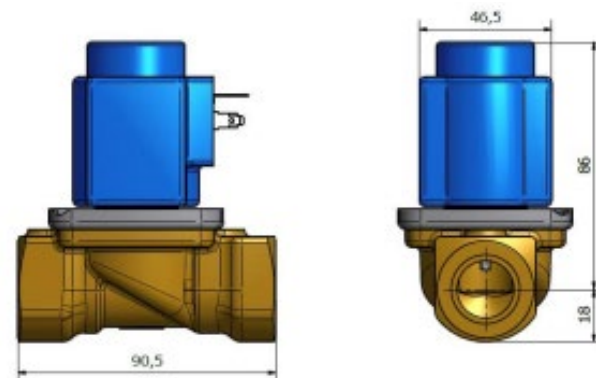
1 eller 2 magnetventiler

Produktvarianter

Type	NRF nr.	RSK nr.	VVS nr.	LVI nr.
Komplett med 3/4"	9815536	5215003	466757106	4567211
Komplett med 3/4" x 2	9815539	5215006	466757126	4567214

Tilhørende produkter

Produkt	NRF nr.	RSK nr.	VVS nr.	LVI nr.
Elektronikk 1 ventil	5648608	5219008	466757961	4567236
Elektronikk 2 ventiler	5648609	5219009	466757962	4567237
3/4" ventil med 12V spole	5515637	5219011	466757976	4567239
Spole 12V	5640959	5219013	466757992	4567241



- Test: Systemet skal funksjonstestes minst hver 6 mnd.
- SINTEF TG 20188 System, SINTEF PS 0685 Danfoss magnetventil.