

Beskrivelse av produktet

Viwa watersafe lekkasjestopper er et system med sensorer og magnetventil med innebygd autotest for overvåking og sikring av vannsystemene i bygg.

Produktet registrerer lekkasje med sensorledning. Gir beskjed i form av lysignal og stenger 1-2 ventiler.

Kablet utgave kjennetegnes med blått rundt klistremerke.

Tekniske spesifikasjoner

Nettspenning
230V AC 50hz
Driftsspening: 12V DC
Ventil: Strømløs åpen (NO) ½''
Filter i ventilen/innløp
Fysiske mål elektronikk:
H x B x D (mm) 105 x 61 x 20
Sensorkabel: 250 mm

Tilkoblingsmuligheter

SD Sentral driftsovervåking
Ekstern styring
Potensialfrie kontakter
Sensorkabel

Produktvarianter

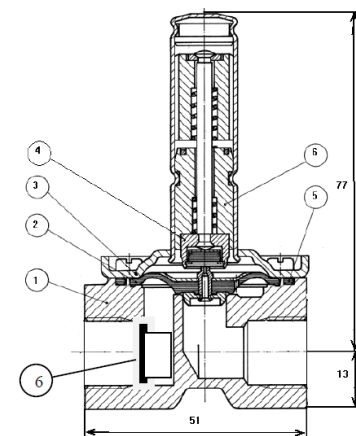
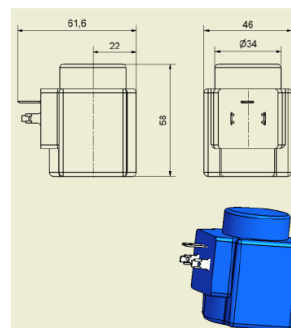
Type	NRF nr.	RSK nr.	VVS nr.	LVI nr.
Komplett med ½''	9815535	5215002	466757104	5667210
Komplett med ½'' x 2	9815538	5215005	466757124	4567213

Tilhørende produkter

Produkt	NRF nr.	RSK nr.	VVS nr.	LVI nr.
Elektronikk 1 ventil	5648608	5219008	466757961	4567236
Elektronikk 2 ventiler	5648609	5219009	466757962	4567237
½'' ventil med 12V spole	5515636	5219010	466757974	4567238
Spole 12V	5640959	5219013	466757992	4567241



1 eller 2 magnetventiler



All dimensions in mm.

- Test: Systemet skal funksjonstestes minst hver 6 mnd.
- SINTEF TG 20188 System, SINTEF PS 0685 Danfoss magnetventil