

Beskrivelse av produktet

Viwa watersafe lekkasjestopper er et system med sensorer og magnetventil med innebygd autotest for overvåking og sikring av vannsystemene i bygg.

Produktet registrerer lekkasje med sensorledning. Gir beskjed i form av lydsignal og stenger 1-2 ventiler.

Tekniske spesifikasjoner

Nettspenning: 230V AC 50hz
 Driftsspennning: 12V DC
 Ventil: Strømløs åpen (NO) 3/4"
 Filter i ventilen/innløp
 Fysiske mål elektronikk:
 H x B x D (mm) 105 x 61 x 20
 Sensorkabel: 250 mm

Tilkoblingsmuligheter

SD Sentral driftsovervåking
 Ekstern styring
 Potensialfrie kontakter
 Sensorkabel
 Kan ta opp til 99 trådløse sensorer.
 Trådløs frekvens:
 868 MHz Ultra-Low Power Sub-GHz
 Tranceiver Module

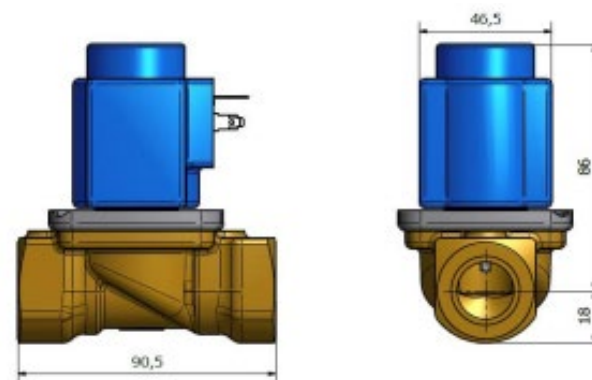


Produktvarianter

Type	NRF nr.	RSK nr.	VVS nr.	LVI nr.
Komplett med 3/4" ventil Stikksensor x 1, batterisensor x 1, dørbryter x 1	9815534	5215019	466757706	4567227

Tilhørende produkter

Produkt	NRF nr.	RSK nr.	VVS nr.	LVI nr.
Elektronikk 1 ventil	5648607	2006026	466757951	4567234
3/4" ventil med 12V spole	5515637	2006031	466757976	4567239
Spole 12V	5640959	2006033	466757992	4567241
Stikksensor	9815499	2006019	466757900	4567228
Batterisensor	9815531	2006020	466757910	4567229
Dørbryter	9815532	2006022	466757920	4567230



- Test: Systemet skal funksjonstestes minst hver 6 mnd.
- SINTEF TG 20188 System, SINTEF PS 0685 Danfoss magnetventil