

# Spar på varmeregningen og opnå bedre komfort

## Hold dit varmeanlæg i topform med Danfoss ECL Comfort 110.

### Intelligent styring giver fordele

Den elektroniske regulator ECL Comfort 110 justerer fremløbstemperaturen til radiatorerne eller gulvvarmeslangerne i dit varmeanlæg i henhold til den aktuelle udetemperatur. Dette sparer energi og giver dig høj komfort, da temperaturen altid er justeret til dit aktuelle varmebehov. Ved hjælp af en indbygget timerfunktion, kan du automatisk skru ned for temperaturen om natten eller i weekender/ferier. Når du ikke har varmebehov, slukkes der for din cirkulationspumpe.

### Energibesparelser på 11-15%

I en undersøgelse fra 2010 er det dokumenteret, at 1-familieshuse kan opnå en gennemsnitlig energibesparelse på 11-15% med vejrkompensering

- og i nogle tilfælde helt op til 40%. En ECL regulator er altså ikke kun godt for komforten, men også for pengepungen.

### Nem betjening

Det brugervenlige display hvor teksten er på dansk, gør det nemt at betjene regulatoren. Når først regulatoren er justeret til dit varmeanlæg, vil den sikre dig størst mulig energibesparelse og komfort. Der er mulighed for at tilslutte et fjernbetjeningspanel med display til regulatoren.



### Opfylder ny standard

I henhold til varmenormen DS469 er der krav om vejrkompenseret styring i husstandens fjernvarmeanlæg.

**11-15%****energibesparelse  
- eller mere!****ECL Comfort 110  
optimerer anlæggets  
effektivitet og giver  
længere levetid.**

## ECL Comfort 110

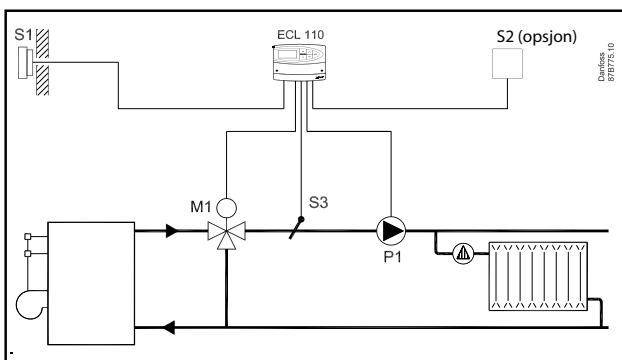
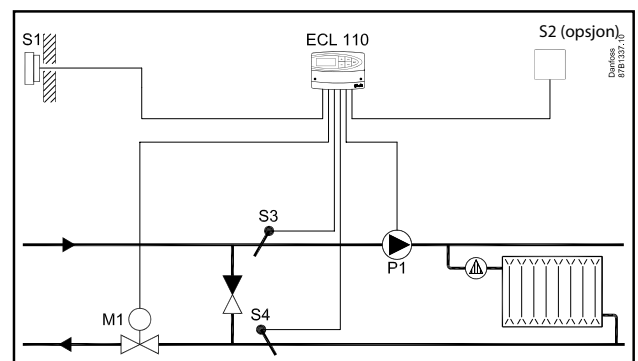
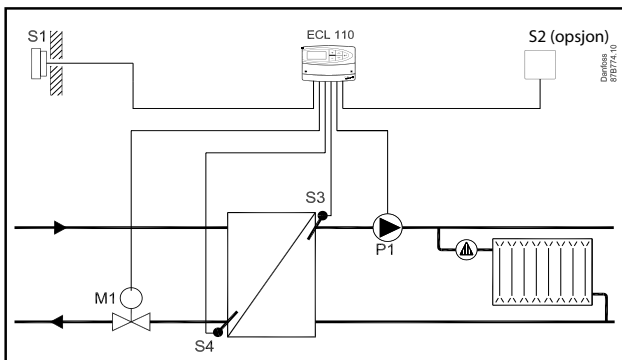
### Funktioner

- ECL Comfort 110 er en elektronisk regulator til vejrkompensering af varmeinstallationer tilsluttet fjernvarme eller kedelanlæg. Alternativt kan regulatoren styre en brugsvandsinstallation.
- Regulatoren har tre-punkts udgang til motorventiler og relæudgang til pumpe.
- Designet til vægmontage eller montering i eksempelvis fjernvarmeunits.
- Udover fremløbstemperaturløber og udetemperaturløber er det muligt at tilslutte rumtemperaturløber og returtemperaturløber, som sikrer imod overskridelse af en valgt temperatur. Udefølere giver mulighed for vejrkompensering, og med en rumføler er der mulighed for kompensering i forhold til rumtemperatur.
- Integreret tidsstyring muliggør automatisk sparetemperatur. Ved sparefunktionen er fremløbstemperaturen reduceret i forhold til udendørstemperaturen el. holdt på et fast lavt niveau.
- Varme anlægget er frostbeskyttet under stand-by. Når udetemperaturen er lavere end en valgt temperatur, tænder regulatoren automatisk for cirkulationspumpen for at beskytte systemet.
- Nem håndtering af relevante indstillinger for motorventilen i anlægget.
- ECL enheden kan forbindes med et ECA 61 rumpanel, som fungerer som fjernbetjening og rumføler.
- Opfylder kravene i DS469

### Tekniske data

<b>Forsyningsspænding</b>	230 V a.c. eller 24 V a.c.	<b>Maks belastning på motorudgang</b>	15 VA
<b>Kapslingsklasse</b>	IP 41	<b>Omgivelsestemperatur</b>	0 - 55 °C
<b>Maks. belastning på relæudgang</b>	4(2) A - 230 V a.c.	<b>Følertype</b>	Pt 1000 (1000 ohm ved 0 °C)

### Applikation



**Danfoss A/S · Salg Danmark** · Jægstrupvej 3 · DK-8361 Hasselager · Telefon: +45 8948 9111 · Telefax: +45 8948 9311  
E-mail: danfossdk@danfoss.dk · Internet: www.varme.danfoss.dk

Danfoss påtager sig intet ansvar for mulige fejl i kataloger, brochurer og andet trykt materiale. Danfoss forbeholder sig ret til uden forudgående varsel at foretage ændringer i sine produkter, herunder i produkter, som allerede er i ordre, såfremt dette kan ske uden at ændre allerede aftalte specifikationer. Alle varemærker i dette materiale tilhører de respektive virksomheder. Danfoss og Danfoss logoet er varemærker tilhørende Danfoss A/S. Alle rettigheder forbeholdes.