

PRODUKTARK

Pex Tippunion



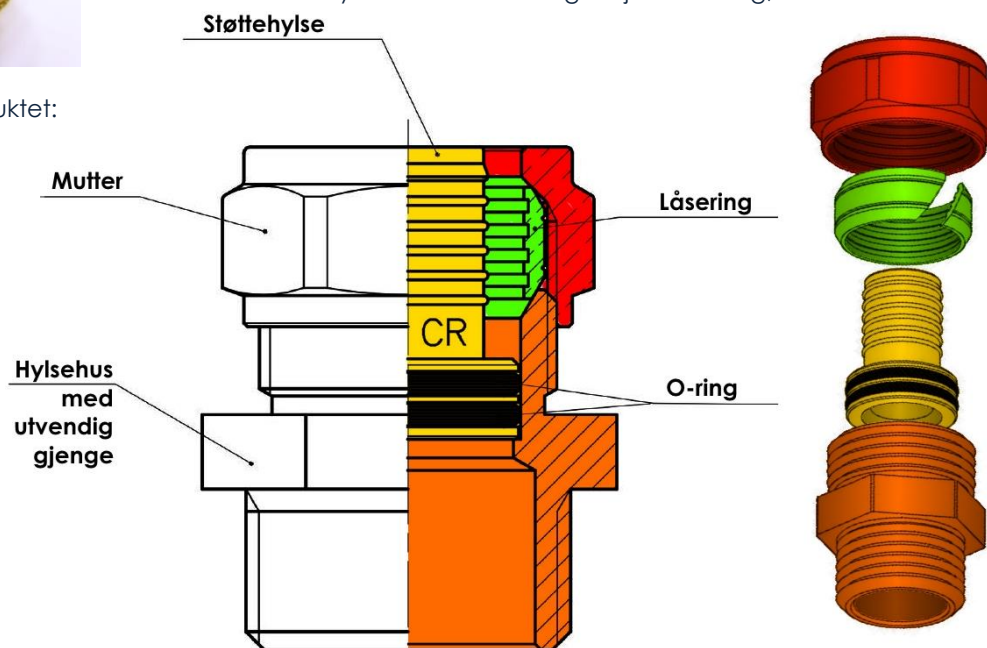
Avsinkningsfri Pex tippunion med støttehylse for Pex-rør.

Brukes som overgang fra Pex-rør til utvendige gjenger.

Teknisk godkjenning – TG 20359 (SINTEF Certification 20359).
Produktsertifikat nr. 0086 (R09).

Material som er benyttet er drikkevannsgodkjent messing, CZ602N.

Skisse av produktet:



En Pex tippunion består av følgende deler:

Navn	Materiale	Farge på skisse	Antall
Hylsehus	CZ602N	Orange	1
Mutter	CZ602N	Rød	1
Støttehylse	CZ602N	Gul	1
Låsering	CZ602N	Grønn	1
O-ring	EPDM	Sort	2

Typer av samme produkt:

Type	Dimensjoner	Høiax art.nr.	NRF-nummer
Tippunion, Pex	1/2" x 12mm	5125193	5125193
Tippunion, Pex	1/2" x 15mm	5125194	5125194
Tippunion, Pex	1/2" x 18 mm	5125195	5125195
Tippunion, Pex	3/4" x 18 mm	5125196	5125196
Tippunion, Pex	3/4" x 22 mm	5125197	5125197
Tippunion, Pex	1" x 25 mm	8377856	
Tippunion, Pex	1" x 32 mm	5125213	5125213