



HoiAx®
SYSTEMS

CONNECTED®

RETROFIT UNIVERSAL INSTALLASJONSVEILEDNING

Installasjonsveiledning for Høiax CONNECTED Universal

Høiax CONNECTED Universal benyttes til å oppgradere eksisterende Høiax beredere som har et utvendig justerbart temperatur ratt, slik at de får Høiax Connected-funksjonalitet.

Høiax CONNECTED Universal kan benyttes på beredere som har ett-trinns element eller tre-trinns element. Dersom du har en bereder med ett-trinns element og ønsker tre-trinns element så må elementet skiftes ut. Beredere uten utvendig justerbart temperatur-ratt på el-lokket skal ikke benytte denne løsningen. Disse kan benytte CONNECTED Retrofit Kit.

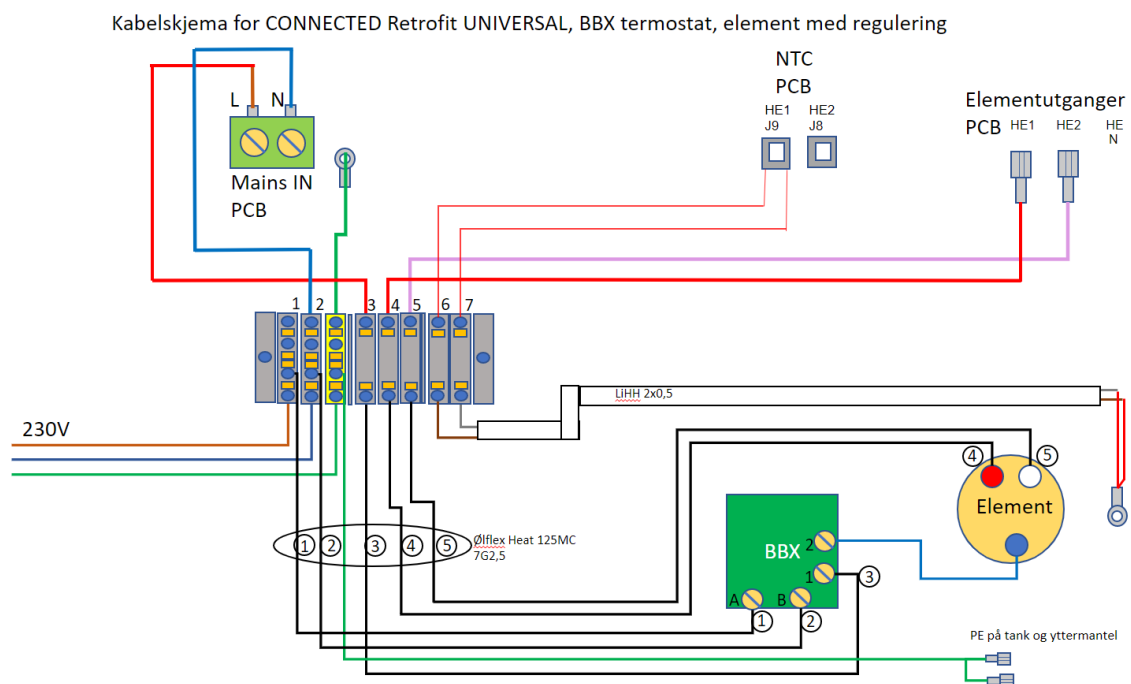
Berederens eksisterende elektriske system skal utvides med en Høiax CONNECTED Universal kontrollboks. Dette arbeidet skal utføres av elektroinstallatør.

Det meste i Høiax CONNECTED Universal kontrollboks er ferdig koblet. Det eneste elektroinstallatør skal trenge å gjøre er å følge installasjonsrekkefølgen nedenfor.

CONNECTED Universal kan brukes til forskjellige berederstørrelser - se tabell B for alternativer.

S1

Koblingsskjema for beredere med tretrinns og ett-trinns (Av-På) element. Dersom ett-trinns element benyttes så skal ikke ledning merket 5 brukes. Denne trenger ikke kobles til og skal isoleres i berederens koblingsrom.



Innhold i CONNECTED Universal:

- Universal veggboкс, komplett med display og Connected termostat kort samt rekkeklemmer.
- Kabelsett, komplett med 7 leder varmebestandig strømkabel, NTC sensor kabel, M20 nipler,
- M20 mutrer, M16 nipler og reduksjoner M20 - M16 samt en blå ledning. Kabellengde ca 3m.
- Installasjonsveiledning med konfigurasjonsrapport
- Kort forklaring for tilkobling av bereder til nett og app, med QR kode for sammenkobling. (Står på lokket)
- Reserve QR-kode (befinner seg inne i boksen) og merkeskilt
- Eventuelt varmeelement dersom det skal byttes (Rørlegger)

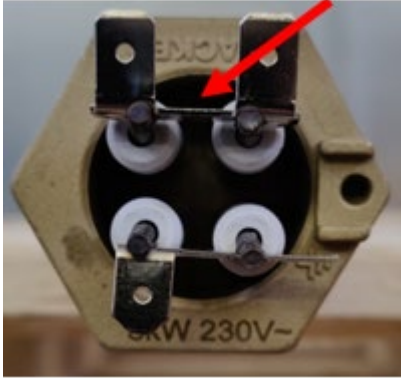


OBS! Varm overflate på berederens innertank - metalleder kan ha skarpe kanter!



Varmeelement:


- Skal elementet byttes, anbefaler vi at dette gjøres av rørlegger.
- Dersom eksisterende 3kW 3 trinns element skal benyttes, så skal lasken (se rød pil) mellom de to tilkoblingsterminalene klippes slik at endene ikke kan komme i kontakt med hverandre. Effekt må måles iht tabell A på side 4.



- Skal eksisterende Av-På element benyttes så er ingen endringer nødvendig.

Installasjonsrekkefølge for elektriker:

Demontering:

-  Frakoble bereder fra strømnettet, (Følg FSE forskriften).
- Demonter berederens eksisterende el- lokk, trekk forsiktig ut begge kapillærrørene fra følerlommen
- Dra av termostats justeringsratt, skru ut de to skruene slik at termostaten er løs. Nettkabel kobles fra og fjernes sammen med kabelnippelen, de to internledningene kobles fra og fjernes.
- Eldre beredere kan ha M16 hull til kabelnippel, dette må bores opp til M20. Vi anbefaler å benytte et passende trappebor. Pass på at original termostat og kapillærrør ikke skades disse skal gjenbrukes.
I M20 hullet monteres en medfølgende M20 kabelnippel.
Noen el-lokk har kun ett nippelhull, i disse må det bores opp et M20 hull ca 8cm til høyre for det eksisterende nippelhullet. Sett inn M16 nippel med påmontert reduksjon M20-M16 for sensorkabel.

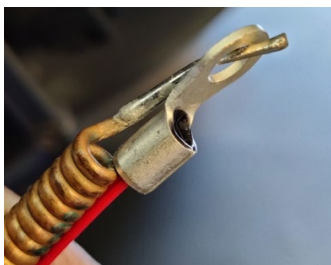
OBS! På liggende beredere kan M20 nippelhullet for sensorkablene bores i en av sideveggene på koblingsrommet - pass på så hullet ikke kommer i konflikt med eksisterende termostat.

Montering:



Det finnes forskjellige generasjoner av beredere. Strømkabelen er fra fabrikken avisolert slik at den passer på de fleste. Allikevel skal elektriker passe på at dette passer, og om nødvendig fjerne mer av sort yttermantel.

- Tre kabler inn i sine respektive kabelnipler i lokket
- Hekt på NTC sensor på den lange spiraltuppen (bilde) på kapillærføleren og før alt forsiktig helt inn igjen i følerlommen. Ikke knekk kapillærrørene!



Tilkobling på bereder:



Det finnes forskjellige generasjoner av beredere. Strømkabelen er avisolert slik at den passer de fleste. Allikevel må elektriker passe på at dette passer og om nødvendig fjerne mer av sort yttermantel.

- Koble ledningene i strømkabelen merket 1,2,3,4,5, GG korrekt etter skjema S1 til termostat og element, koble jordledning til tankens jordingspunkt og til yttermantelen.
- Koble til elementet iht. tabell A (side 4), skyvesko skal være trange og de skal skyves rett inn uten å "vikke" skyveskoen frem og tilbake!
- Monter termostaten i lokket og skyv monteringsrattet inn på termostaten igjen.
- Sett original termostat på maks.
- Monter forsiktig el-lokket igjen. **Følg nøye med så ingen ledninger kommer i klem mellom lokk og yttermantel!**
- Monter eventuelt lokk over sikkerhetsventil.

Tilkobling i CONNECTED Universal veggboкс:

- Monter boksen på egnet sted slik at den kan betjenes og at ledningssettet når fram, displayet har skrå innsynsvinkel ovenfra og boksen bør derfor monteres litt lavere enn øyehøyde for best mulig synlighet. Ca. 1,2m fra gulv til underkant boks.
- Ta ut nippelhull på egnet sted i nederste del av boksen, monter kabelnipler og legg inn kabler. (Strømtilførsel, sort strømkabel og sensorkabel)
- Koble ledninger merket 1,2,3,4,5, GG, samt sensor, korrekt etter skjema S1 til rekkeklemmene. Sensor er ikke polaritetsavhengig.
- Sett på lokket.



- Du kan nå sette på strøm, men kun dersom berederen er helt vannfylt og satt under trykk!

Høiax CONNECTED Universal kan nå kobles til 2,4Ghz wifi og myuplink.

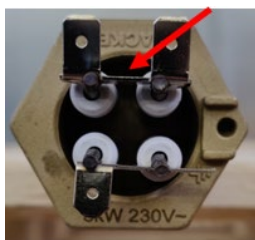
Dette er kort forklart på utsiden av Connected UNIVERSAL-boksen, men mer detaljert info finnes i Connected brukermanual som kan lastes ned fra vår hjemmeside via QR-koden på side 6, eller via QR kode på lokkets venstre side.

RetroFit-oppsettet utføres i appen myUplink, og er forklart i dette dokumentet på side 5.

Kobling av ledninger mellom termostatkort og varmeelement

Tabell A

Type varmeelement	Ledernr. 4 (Rekkeklemme 4)	Ledernr. 5 (Rekkeklemme 5)	Blå ledning (Fra original termostat 2)
Originalt Connected element Tretrinns 2kW eller 3kW	Rød terminal (høy effekt)	Hvit terminal (Lav effekt)	Blå terminal (fellesterminal)
Av-På element 1,95 / 2kW Originalt berederelement	Kobles på en av de to elementterminalen.	Benyttes ikke, ledning skal isoleres i bereder og ikke tilkobles på rekkeklemme.	Kobles på motsatt elementterminal.
Tretrinns element 3kW Originalt berederelement Broen/lasken som forbinder to terminaler klippes av.	Kobles på den terminalen som har høyest effekt / lavest ohmverdi. (Skal måles med ohmmeter mot Fellesterminalen)	Kobles på den terminalen som har lavest effekt / høyest ohmverdi. (Skal måles med ohmmeter mot Fellesterminalen.)	Kobles på Fellesterminalen.



Høiax CONNECTED Universal leveres fabrikkoppsatt til 200-størrelsen (187L) med 700+1300W element. Når strøm settes på, vil oppvarming begynne umiddelbart selv om Høiax CONNECTED Universal er installert på en annen type tank enn det. Det er kun utregninger som vil være unøyaktige frem til konfigurasjonen er gjort i appen myUplink.

For tilkobling av bereder til 2,4Ghz wifi og app, følges prosedyren som står på lokket. Prosedyren finnes også i pkt. 3 i Connected brukermanualen. (Lastes ned via QR kode.) Selve Retrofit-oppsettet kan ikke gjøres via displayet. Det er kun tilgjengelig i appen myUplink.

Når bereder er på nett og er lagt til i myUplink-appen, kan det hende at berederen automatisk vil laste ned en ny firmware. Det ser man i displayet ved at det står dL eller uP, samt at energimengdeindikatoren fylles opp. Oppdatering skjer i to omganger og bereder vil ta en omstart når oppdatering er ferdig. Mens oppdatering pågår, er det ikke mulig å få kontakt med bereder via app. Normalt tar oppdateringen inntil 10 minutter.
(Connected brukermanual pkt 13)

Nå kan det nøyaktige Retrofit-oppsettet for tanken utføres. Dersom bereder er en 200-størrelse og elementet er byttet til et 2kW Connected originalt element, så trengs det ikke endres i oppsettet.

Oppsett av retrofit-konfigurasjon i appen myUplink

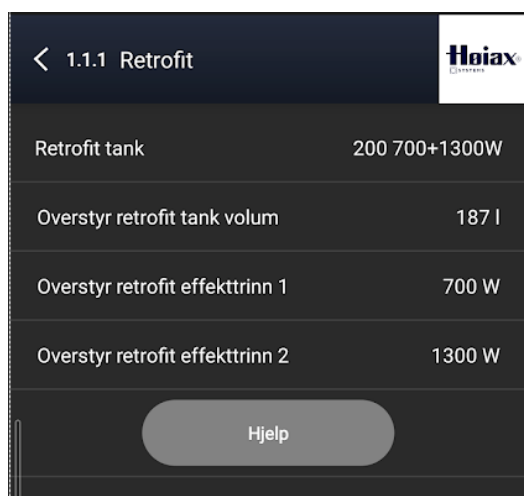
Bereder må være tilkoblet 2,4Ghz wifi og myuplink.

Det finnes et utvalg av standardberedere som kan velges direkte i menyen "Retrofit tank" (tre streker > Oppsett > 1.1 Innstillinger > 1.1.1 Retrofit)

Finnes ikke tank eller din konfigurasjon i listen i "Retrofit tank" menyen, så kan følgende innstillinger gjøres ved å velge korrekt nettovolum og elementkonfigurasjon i disse menyvalgene:

- Overstyr retrofit tankvolum
- Overstyr retrofit effekttrinn 1
- Overstyr retrofit effekttrinn 2

Dersom det endres i disse menyvalgene, vil det stå "Egendefinert" etter "Retrofit tank"



Velg ditt oppsett fra listen i Retrofit tank

Finnes ikke din bereder i listen så kan et manuelt oppsett gjøres via de tre "Overstyr"-valgene i menyen 1.1.1 Retrofit.

Effekttrinn 2 = Rekkeklemme 4 (Ledernr. 4)

Effekttrinn 1 = Rekkeklemme 5 (Ledernr. 5)

Tabell B. Mulige oppsett og styringsmåter

(Oppgitte effekter er nominelle. Beregnede verdier kan avvike noe. Antall liter er nettovolum. Se merkeskilt på bereder.)

Standardberedere som kan velges fra listen i menyen "RetroFit tank"

Retrofit tank meny	Effekt HE1 (W) Rød ledning	Effekt HE2 (W) Lilla ledning	Antall Liter	Styringsmåte
120 700+1300	1300	700	113	Direkte
120 2kW	2000	0	113	Direkte
200 700+1300	1300	700	187	Direkte
200 2kW	2000	0	187	Direkte
250 700+1300	1300	700	227	Direkte
250 2kW	2000	0	227	Direkte
300 1250 + 1750	1750	1250	283	Direkte
300 3kW	3000	0	283	Direkte
Egendefinert (Bruk "Overstyr" valgene)	0-15000	0-15000	0-500	<=3kW = Direkte >3kW = Indirekte

Oftest må man måle elementets trinn, det gjøres med et ohm-meter og regnes ut etter denne formelen: $P=U^2/R$ hvor U er nettspenning (230V) og R er målt motstand i elementet. P er effekten. Målt effekt kan avvike med opptil 10% fra påstemplet effekt.



Ved større effekt enn 3kW, kreves kontaktor, Solidestatereler etc. for å styre belastningen. I slike installasjoner benyttes Høiax CONNECTED Universal.

Kontaktor, Solidestatereler etc. må dimensjoneres etter belastningen og skal installeres av elektriker.

Når korrekt RetroFit-oppsett er utført, (tre streker > Oppsett > 1.1 Innstillinger > 1.1.1 Retrofit) skal bereder og app startes på nytt.

Dette gjøres ved enten å ta strømmen på bereder i noen sekunder, eller ved å foreta en Mode90 reset. (Se punkt 9. Innstillingsmeny i brukermanualen.)

App startes på nytt ved først å lukke den (metode varierer med type telefon) og deretter åpne den igjen. Da skal både app og bereder ha de nye innstillingene.

Se Connected brukermanual for mer info om funksjonalitet.



Brukermanual for Høiax Connected kan lastes ned via denne QR-koden.

Tekniske data:

Volt : 230

Faser : 2/1

Maks effekt : 3kW

IP : 44

Wi-Fi GHz : 2,4

Display type : Kapasitiv

Nettkabel : Ølflex Heat 125MC 3x2,5mm²

Konfigurasjonsrapport

Skal fylles ut av utførende elektriker og leveres til kunden.

Har elektriker utført konfigurasjonen i myUplink appen for kunden?

(Tabell B)

(Krever tilgang til kundens 2,4Ghz wifi nettverk)

JA	NEI

Dersom elektriker IKKE har utført konfigurasjonen for kunden, må kunden gjøre dette selv i myUplink-appen etter at det først er gjennomført sammenkobling av bereder til 2,4Ghz wifi og app.

Konfigurasjonen utføres i henhold til tabell B. (For metode, se punktet "Oppsett av RetroFit-konfigurasjon i appen myUplink" ovenfor.)

Elektriker skal sette kryss i tabellen nedenfor ved valgt konfigurasjon.

Effektene er nominelle og kan avvike med opptil 10%.

Valgt Konfigurasjon (Sett kryss)	Retrofit tank Oppsett i app.	Effekt HE1 (W) Rød ledning / høy effekt	Effekt HE2 (W) Lilla ledning / lav effekt	Antall Liter Nettovolum (merkeskilt)	Styringsmåte (Skal ikke konfigureres i appen)
	120 700+1300	1300	700	113	Direkte
	120 2kW	2000	0	113	Direkte
	200 700+1300	1300	700	187	Direkte
	200 2kW	2000	0	187	Direkte
	250 700+1300	1300	700	227	Direkte
	250 2kW	2000	0	227	Direkte
	300 1250 + 1750	1750	1250	283	Direkte
	300 3kW	3000	0	283	Direkte
	Egendefinert	0-15000 (fyll inn)	0-15000 (Fyll inn)	0-500 (Fyll inn)	<=3kW = Direkte >3kW = Indirekte (Fyll inn valgt styringsmåte, konfigureres ikke i app)

Utførende firma	
Utført dato	
Signatur	

Dersom elektriker har utført konfigurasjonen for kunden, og sammenkoblet berederen til kundens 2,4Ghz wifi nett, så skal ikke elektriker slette wifi oppsettet på berederen. Elektriker skal kun slette berederen fra sin egen app. (tre streker > profil > koble fra system)

Kunden skal logge på sin egen myUplink konto og velge "Legg til System" > "Finn tilkoblede enheter", og følge sammenkoblingsprosedyren i app og på berederens display. Da knyttes bereder sammen med kundens myUplink konto og app.