

## PRODUKTARK

### Høiax El-kasset 11kW 230V



Høiax El-kasset 11kW 230V kan brukes til alle typer vannbårne varmeanlegg og kan på en enkel måte bygges inn i eksisterende sentralvarmeanlegg.

Høiax El-kasset 11kW 230V leveres med effektregulering i 6 trinn, komplett med belastningsvakt, nivåvakt, innebygget sikkerhetsventil, luftepotte, trykk-manometer, ekspansjonskar, stengeventiler, uteføler og komplett styring.

El-Kassetten monteres på vegg.

Fordeler med komplett Høiax El-kasset:

- Alt du trenger i én enhet
- Fleksibel i forhold til effektbehov
- Enkel å montere – enkel i drift – enkelt vedlikehold
- Lang levetid og økonomisk i bruk
- Energibesparende ved bruk av belastningsvakt og uteføler
- Mosjonering av sirkulasjonspumpe

Varetekst	Høiax artikkelnummer	NRF-nummer
Høiax El-kasset 11kW 230V	8025157	8025157

All installasjon/service/repasasjon skal foretas av autorisert personell.

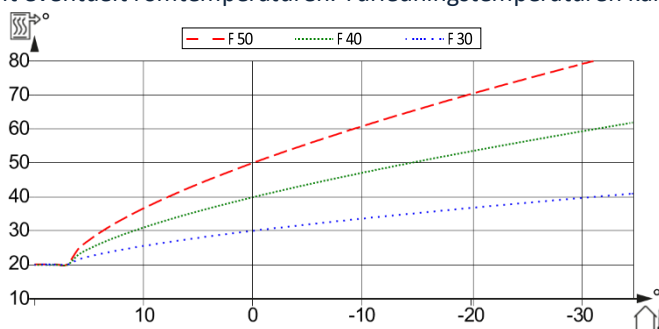
E-klasse **D**

Effektsteg 0-6 trinn:

Steg	1	2	3	4	5	6	
Effekt	1,83	3,66	5,5	7,33	9,16	11	kW

#### Varmekurve

Innstillingene for kurve og nivå samt eventuelt romtemperaturen. Turlledningstemperaturen kan min- og max begrenses.



Diagrammet viser kurvene F30, F40 og F50 ved Nivå = 20.

Kurve F30 jobbe etter en turlledningstemperatur på 30°C ved ±0°C utetemperatur. Tilsvarende for kurvene F40 og F50 er 40 respektive 50°C.

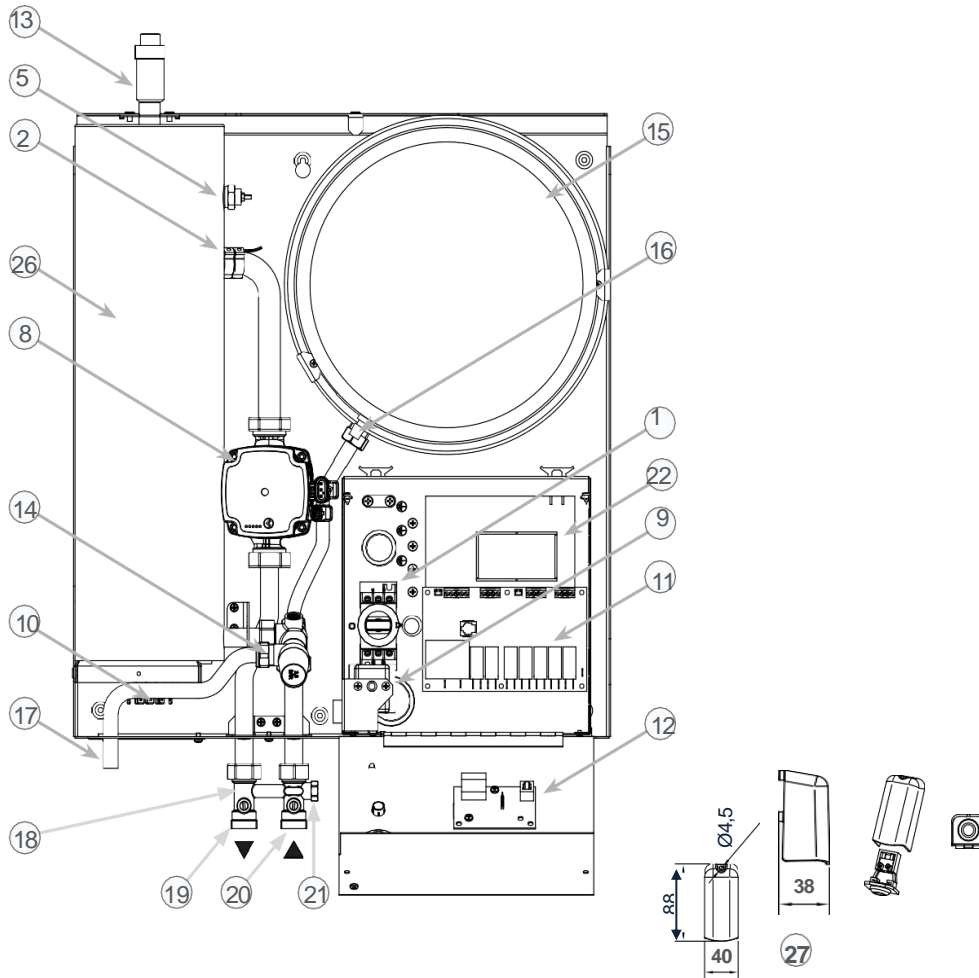
Loddrett axe viser turledningstemperatur og vannrett axe viser utetemperatur.



## Teknisk data

Høiax El-kassett	604x546x150mm
Effekt	11 kW
Spenning	230V 3~, 50HZ
Spenningstoleranse	±10 %
Strøm	27,6 A
Sikring	35 A
Antall effektsteg	6
Effekt/steg, stegstørrelse	1,83 kW
Kapslingsklasse	IP x 1
Flow, anbefalt	$\Delta t: 10^{\circ}\text{C}$ 0,26 l/sek
Min/Max	0,14 / 0,53 l/sek
Volum	6,2 Ltr.
Trykk, beregning	2,5 bar
Prøve trykk	3,3 bar
Temperatur, beregning	110 °C
Temperatur, drift	20 – 95 °C
Omgivelsestemperatur	≤ 30 °C
Tilkobling Tur / Retur	R 20 utv
Vekt, tom	34 kg
Vekt med vann	40,2 kg
Sikkerhetsventil	2,5 bar
Ekspansjonskar, volum	12 Ltr
Ekspansjonskar, fortrykk	1,5 bar
Produsert ihht	PED 2014/68/EU article 4,3

## Teknisk data



pos.	art.nr	benämning	ant.	pos.	art.nr	benämning	ant.
1	130010	Strømbryter	1	16		Nippel for kontroll/påfylling av luft i Ekspansjoskar	
	130014	Aksel til strømbryter	1	17		Avløp fra sikkerhetsventil	
	120009	Ratt strømbryter	1	18	245115	H-bypass, med	1
2	210205	Panntemperaturgiver	1	19		Turledning med avstengningsventil	
5	440040	Nivågiver	1	20		Returledning med avstengningsventil	
8	246003	Sirkulationspumpe	1	21		Justeringsventil	
9	120025	Overopphetingsvern	1	22		Avbruddsåpning, brukes når tilkoblingskablene kommer ut av veggen	
10	110094	El kolbe	1	23		Kabelgjennomføringer	
	300017	O-ring til El kolbe	1	24	380009	Manometer	1
11	210553	Kretskort, El	1	25		Deksel rørforbindelser	
	210224	Kabel El-panel	1	26		Kolbe/vann beholder	
12	210221	Kretskort, panel	1	27	210227	Utetemperaturgiver	1
	700414	Overlay	1		360021	Strømtransformatorer	3
13	245078	Automatisk avluftningsventil	1				
14	245524	Sikkerhetsventil	1				
15	246204	Ekspansjoskar	1				

Skisser av produktet

