

PRODUKTARK

Høiax C-DE 25/10



Flatt ekspansjonskar med membran for tappevann og varmeanlegg.

Godkjent ifølge Pressure Equipment Directive 97/23/EC med CE merke.

- Egnet for væske med glycolinnhold på opptil 50 %.
- Membran godkjent etter KTW C, EN 13831
- Alle deler av ekspansjonskaret som er i kontakt med vann er behandlet mot korrosjon.
- Holdbar epoxy overflatebehandling.
- Brakett for enkel veggmontering.
- Rustfri røranslutning.

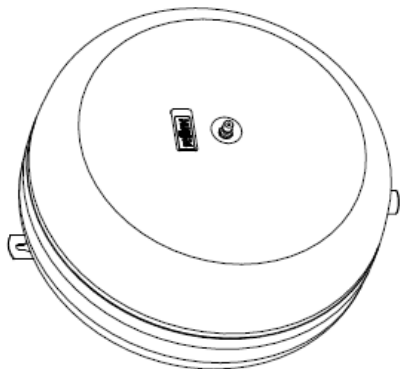
Typer av samme produktgruppe:

Type	Høiax art.nr.	NRF-nummer
Høiax C-DE 25	80250101	80250101

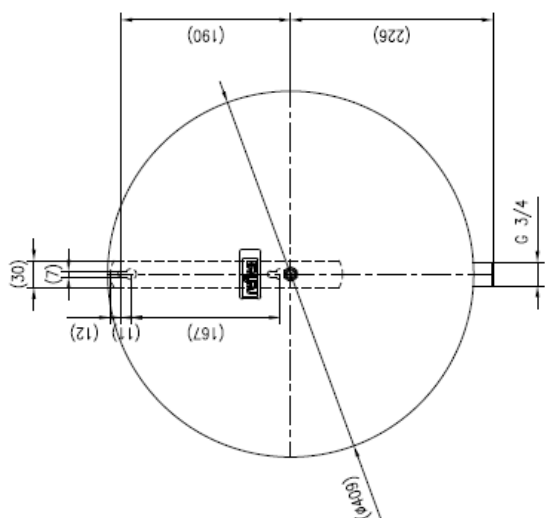
Teknisk tabell:

Nominelt volum	25 l
Nyttevolum max	20 l
Arbeidstemperatur	70 °C
Arbeidsovertrykk	10 bar
Kobling	G 3/4

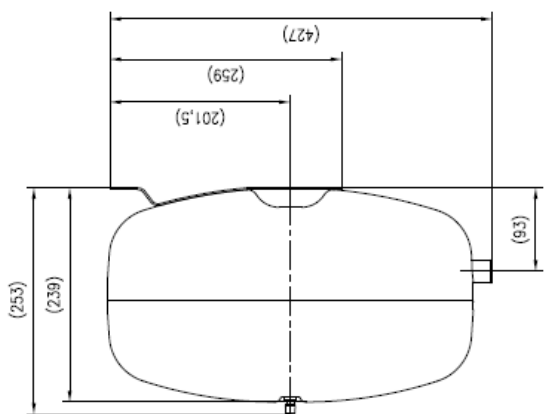
Målskisse av produktet:



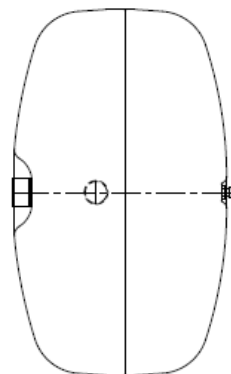
Isometric view



Front view



Side view



Top view