

Företag/Company

Beskrivning/Description

EI36/50 Eco 230V och 400V

Ritnings nr./Drawing nr.

R1017001

Revision

REV C

Fält/Field

Fabrikat/Product

Typ/Type

Elpannor 36 och 50kW 230 och 400V

Installation

Projektansvarig/Project manager

Delegenskap/Other

Skapad/Created

2017-06-01

Redigerad/Edited

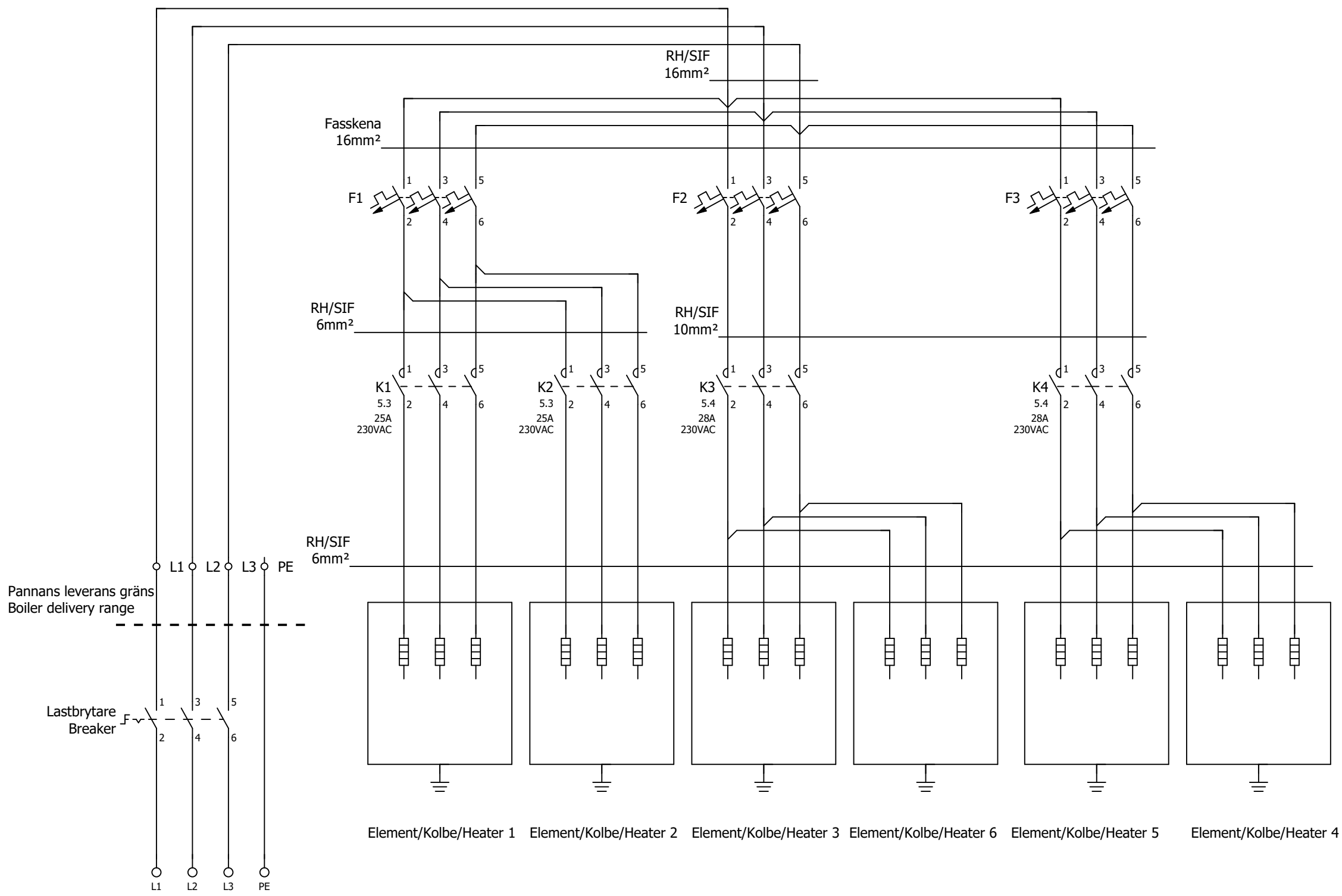
2019-03-15

Av/By rni

Antal sidor

6

			Datum	2018-03-23	REV C		Titel- / försättsblad	=			
			Redigerare.	DAL	EI36/50 Eco 230V och 400V				+		
			Kontrollerad								
Ändring	Datum	Namn	Ursprung		Ersättning för	Ersatt av			R1017001	Blad 1 Blad 6	



Element/Kolbe/Heater 1 Element/Kolbe/Heater 2 Element/Kolbe/Heater 3 Element/Kolbe/Heater 6 Element/Kolbe/Heater 5 Element/Kolbe/Heater 4

För anslutning på element se nästa blad
 For tilkobling til elementer, se neste ark
 For connection to elements see next sheet

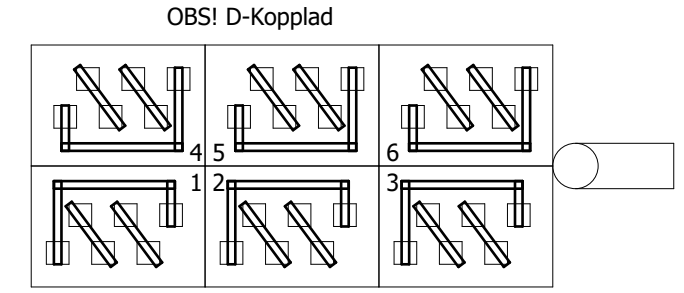
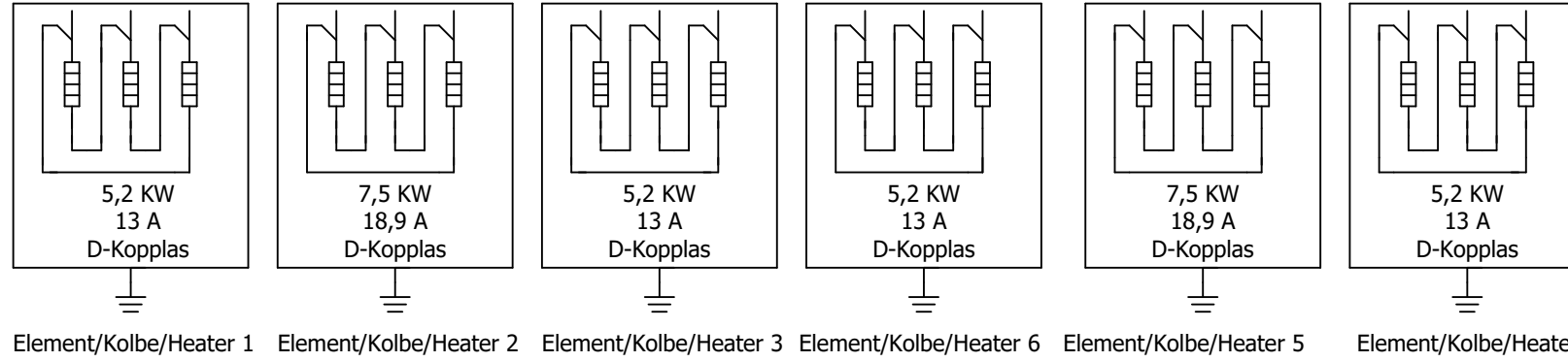
INK. MATNING/MATING
 FEED SUPPLY
 400VAC or/eller 230VAC
 3~
 50Hz
 Se pannans typskylt
 See boiler plate

			Datum	2019-03-15	REV C		Kraftmatning F1-F3	=	R1017001	Blad 3
			Redigerare.	rni						
			Kontrollerad							
Ändring	Datum	Namn	Ursprung		Ersättning för	Ersatt av				Blad 6

36 kW 230V

F1 = 40A
F2 = 40A
F3 = 40A

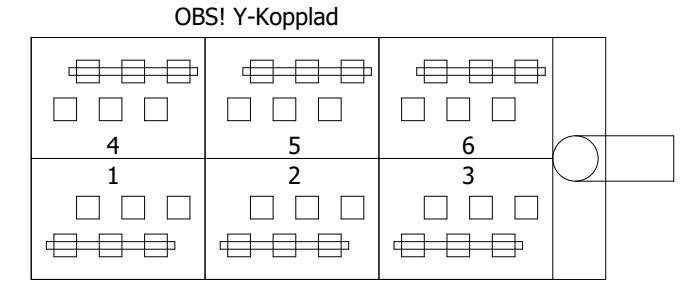
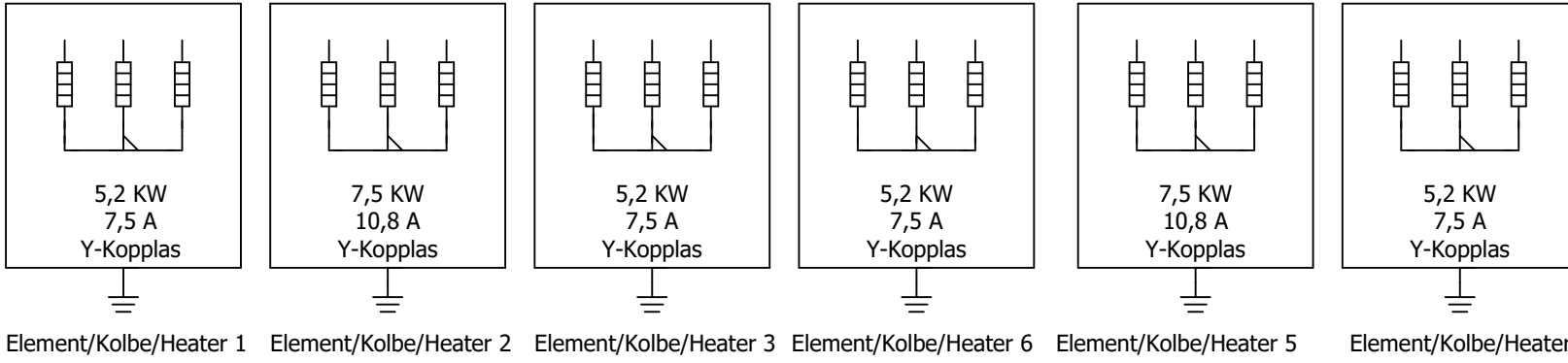
Patronresistans mellan 2-4, 2-6 4-6 på kontaktor
K1 19,26 - 22,47 Ohm
K2 12,79 - 14,92 Ohm
K3 9,63 - 11,24 Ohm
K4 7,68 - 8,97 Ohm



36 kW 400V

F1 = 25A
F2 = 25A
F3 = 25A

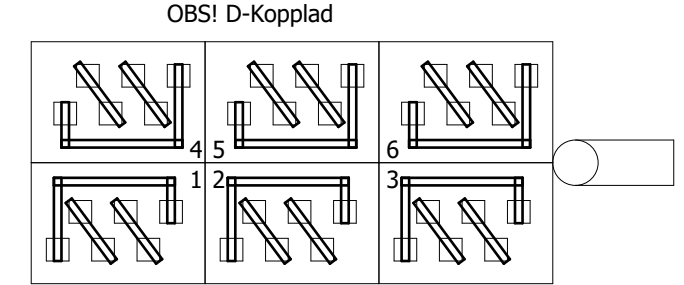
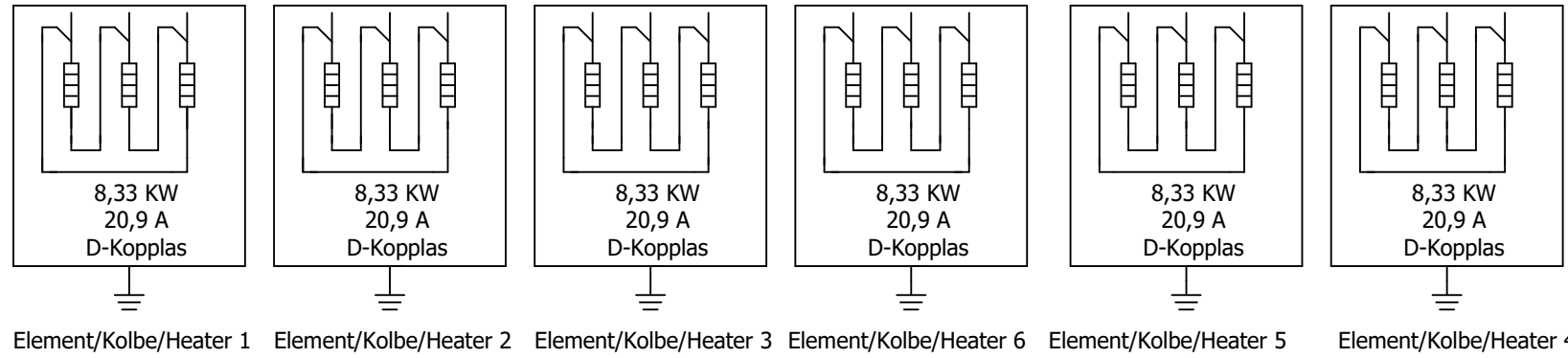
Patronresistans mellan 2-4, 2-6 4-6 på kontaktor
K1 57,78 - 67,42 Ohm
K2 38,36 - 44,76 Ohm
K3 28,89 - 33,71 Ohm
K4 23,05 - 26,90 Ohm



50 kW 230V

F1 = 50A
F2 = 50A
F3 = 50A

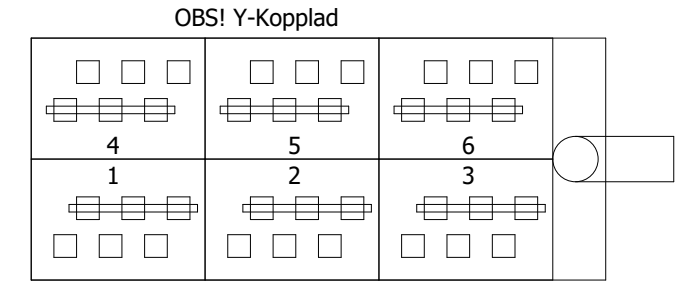
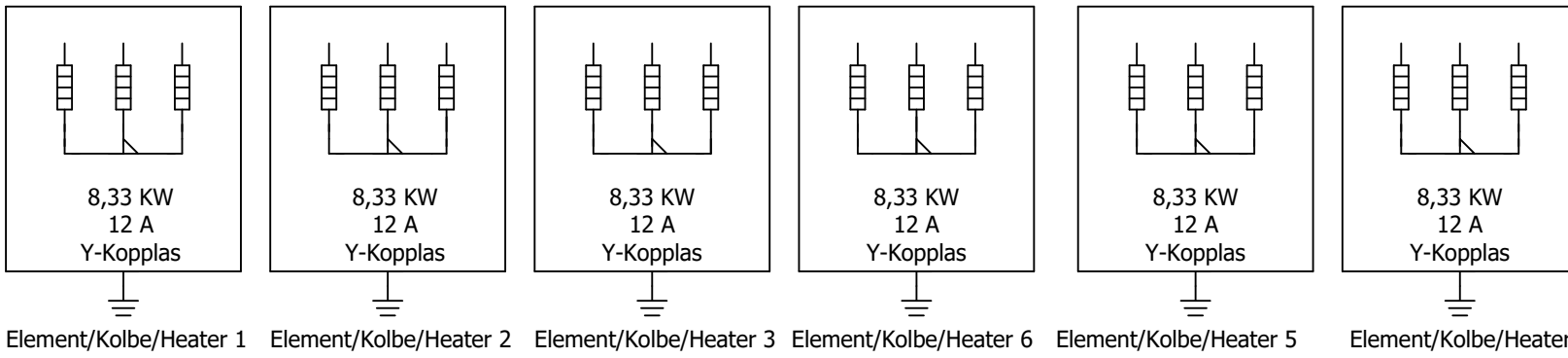
Patronresistans mellan 2-4, 2-6 4-6 på kontaktor
K1 12,04 - 14,04 Ohm
K2 12,04 - 14,04 Ohm
K3 6,02 - 7,02 Ohm
K4 6,02 - 7,02 Ohm



50 kW 400V

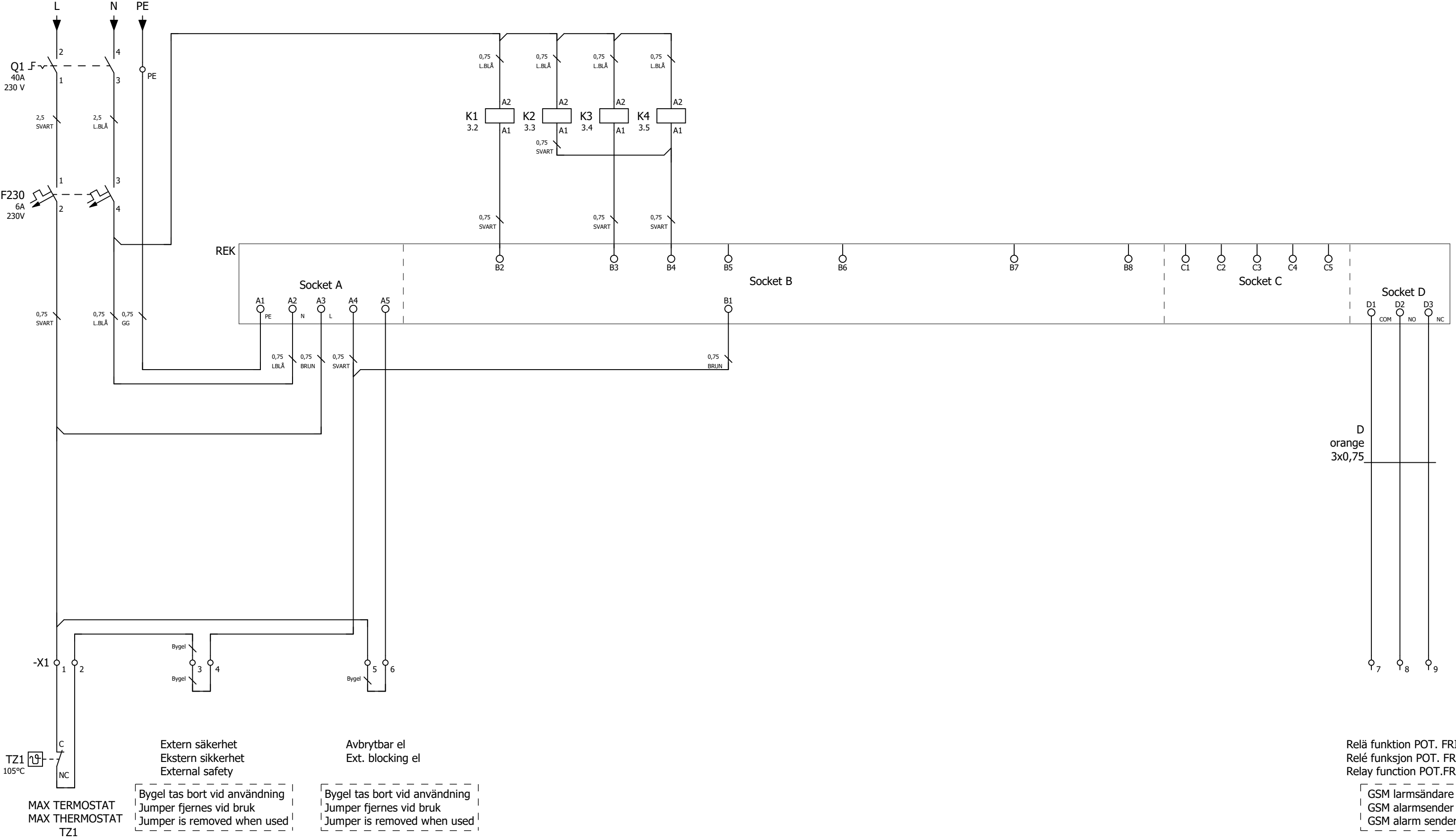
F1 = 32A
F2 = 32A
F3 = 32A

Patronresistans mellan 2-4, 2-6 4-6 på kontaktor
K1 36,12 - 42,12 Ohm
K2 36,12 - 42,12 Ohm
K3 18,06 - 21,06 Ohm
K4 18,06 - 21,06 Ohm



INK. MATNING/MATING
FEED SUPPLY
230VAC
1~
50Hz

SVART=BLACK
L.BLÅ=LIGHT BLUE
BRUN=BROWN
GG=EARTH
BYGEL=JUMPER

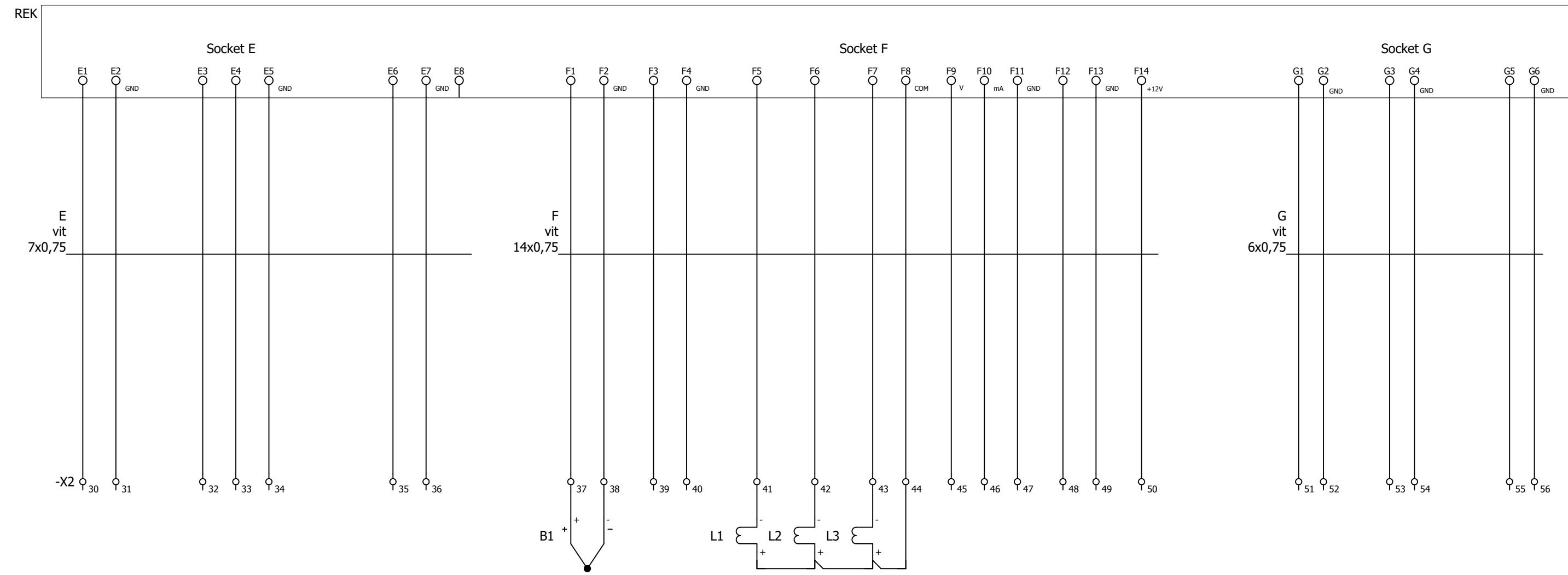


Bygel tas bort vid användning
Jumper fjernes ved bruk
Jumper is removed when used

Bygel tas bort vid användning
Jumper fjernes ved bruk
Jumper is removed when used

GSM larmsändare
GSM alarmsender
GSM alarm sender

4		6	
Datum	2018-06-19	REV C	Styr 230 V
Redigerare.	rni	EI36/50 Eco 230V och 400V	R1017001
Kontrollerad			Blad 5
Ändring	Datum	Namn	Ursprung
			Ersättning för
			Ersatt av



E
vit
7x0,75

F
vit
14x0,75

G
vit
6x0,75

- | | | | | | | | | | | | |
|--|---|---|---|--|---|--|-----------|--|--|---|---|
| Ute Temp
Uteføler
Outdoor sensor | Rum Temp Givare/Led Larm
Rom Føler/Led alarm
Room Temp Sensor/Led Alarm | Nattsänkning
Nattsänkning
Night reduction | Panngivare
Turføler
Outlet sensor | Börvärde IN
Bør verdi IN
Setpoint IN | Strömkännare
Strømføler
Signal trafos | Ärvärde UT
Er verdi UT
Process value | Tariff IN | +12V Matning UT
+12V Mating UT
+12V Supply OUT | Tempgiv sys
Tempføler sys
Tempsensor sys | Tempgiv från VVX
Tempføler fra VVX
Tempsensor from HE | Tempgiv till VVX
Tempføler til VVX
Tempsensor to HE |
|--|---|---|---|--|---|--|-----------|--|--|---|---|

			Datum	2018-06-18	REV C		Styr signaler	=	+	R1017001	Blad 6
			Redigerare.	rni							
			Kontrollerad								
Ändring	Datum	Namn	Ursprung		Ersättning för	Ersatt av					Blad 6