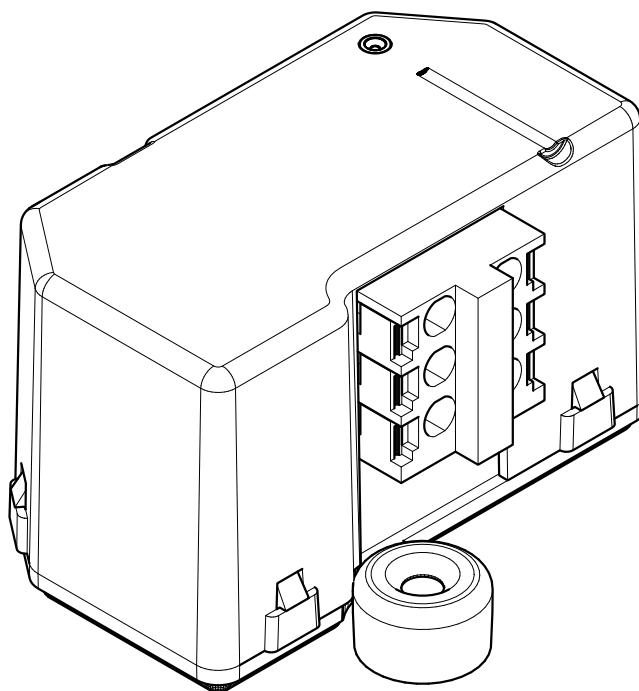


Alpha IP

FSM 26011-xx



Bedienungsanleitung

DEU ENG

Inhalt

1	Zu dieser Anleitung	3
1.1	Gültigkeit, Aufbewahrung und Weitergabe der Anleitung	3
1.2	Symbole	3
2	Sicherheit	4
2.1	Personelle Voraussetzungen	4
2.2	Bestimmungsgemäße Verwendung	4
2.3	Sicherheitshinweise	4
2.4	Konformität	5
3	Funktion	6
4	Geräteübersicht	7
4.1	Technische Daten	7
5	Inbetriebnahme	8
5.1	Montage	8
5.1.1	Montage in Unterputzdose	9
5.1.2	Montage in Aufputzdose	10
5.2	Gerät anlernen	11
6	Bedienung	12
7	Anzeigen	12
7.1	Statusanzeigen	12
7.2	Fehleranzeigen	13
8	Reinigen	14
9	Werkseinstellungen herstellen	14
10	Außerbetriebnahme	15
11	Entsorgen	15

1 Zu dieser Anleitung

1.1 Gültigkeit, Aufbewahrung und Weitergabe der Anleitung

Diese Anleitung gilt für den Alpha IP Schalt-Mess-Aktor – Unterputz 12 A (16 A für max. 20 Min.) (FSM 26011-xx). Sie enthält Informationen, die für die Inbetriebnahme und Bedienung notwendig sind. Bevor mit dem Gerät gearbeitet wird, ist diese Anleitung vollständig und gründlich zu lesen. Die Anleitung ist aufzubewahren und an nachfolgende Benutzer weiterzugeben.



Diese Anleitung sowie zusätzliche Alpha IP Systeminformationen sind stets aktuell unter www.alphaip.de zu finden.



Systeminformationen, Funktionen und Bedienschritte aus der Anleitung des Alpha IP Access Point (HAP 21001) sind zu berücksichtigen.

1.2 Symbole

Folgende Symbole werden in dieser Anleitung verwendet:

**Gefahrzeichen:**

Warnung vor gefährlicher, elektrischer Spannung

**Hinweis:**

Kennzeichnet eine wichtige oder nützliche Information



Voraussetzung



Ergebnis, das aus einer Handlung erfolgt



Aufzählung ohne feste Reihenfolge

1., 2.

Anweisung mit fester Reihenfolge

2 Sicherheit

2.1 Personelle Voraussetzungen

Die Elektroinstallation ist nach den aktuellen nationalen Bestimmungen sowie den Vorschriften des örtlichen EVUs auszuführen. Diese Anleitung setzt Fachkenntnisse voraus, die einem staatlich anerkannten Ausbildungsabschluss in einem der folgenden Berufe entsprechen:

- Anlagenmechaniker/in für Sanitär-, Heizungs- und Klimatechnik
- Elektroanlagenmonteur/in oder
- Elektroniker/in

entsprechend den in der Bundesrepublik Deutschland amtlich bekanntgemachten Berufsbezeichnungen sowie den vergleichbaren Berufsabschlüssen im europäischen Gemeinschaftsrecht.

2.2 Bestimmungsgemäße Verwendung

Der Alpha IP Schalt-Mess-Aktor – Unterputz 12 A (16 A für max. 20 Min.) (FSM 26011-xx) ist eine Systemkomponente des Alpha IP Systems und dient

- der ortsfesten Installation in wohnungsähnlichen Umgebungen,
- der Schaltung angeschlossener elektronischer Verbraucher,
- der Messung des Energieverbrauchs und -kosten von angeschlossenen Verbrauchern,
- der Verbindung und Kommunikation weiterer Alpha IP Komponenten.

Jegliche andere Verwendung, Änderungen und Umbauten sind ausdrücklich untersagt. Eine nicht bestimmungsgemäße Verwendung führt zu Gefahren, für die der Hersteller nicht haftet und zum Gewährleistungs- und Haftungsausschluss.

2.3 Sicherheitshinweise

Zur Vermeidung von Unfällen mit Personen- und Sachschäden sind alle Sicherheitshinweise in dieser Anleitung zu beachten. Für Personen- und Sachschäden, die durch unsachgemäße Handhabung oder Nichtbeachten der Gefahrenhinweise verursacht werden, wird keine Haftung übernommen. In solchen Fällen erlischt jeder Gewährleistungsanspruch.

Für Folgeschäden wird keine Haftung übernommen.

- Das Montieren und Anschließen des Gerätes ist nur von einer autorisierten Fachkraft zulässig.
- Das Gerät nur in technisch einwandfreiem Zustand verwenden.
- Die Leistungsgrenzen des Gerätes und dessen Umgebungsbedingungen einhalten.
- Das Gerät darf nicht zum Freischalten verwendet werden.
- Das Gerät nur in ortsfesten Installationen verwenden.
- Das Gerät nur in trockener sowie staubfreier Umgebung betreiben.
- Das Gerät keinem Einfluss von Feuchtigkeit, Vibrationen, ständiger Sonnen- oder anderer Wärmeeinstrahlung, Kälte oder mechanischen Belastungen aussetzen.
- Sicherstellen, dass keine Kinder mit dem Produkt oder der Verpackung spielen. Gegebenenfalls Kinder beaufsichtigen.
- Das Verpackungsmaterial nicht achtlos liegen lassen. Plastikfolien/-tüten, Styroporteile etc. können für Kinder zu einem gefährlichen Spielzeug werden.

2.4 Konformität

Hiermit erklärt der Hersteller, dass das Gerät der Richtlinie 2014/53/EU entspricht. Der vollständige Text der EU-Konformitätserklärung ist unter der folgenden Internetadresse verfügbar: www.alphaip.de

3 Funktion

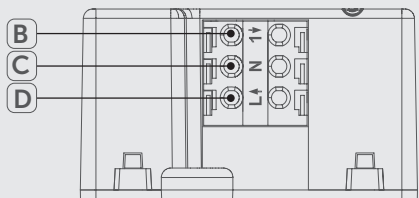
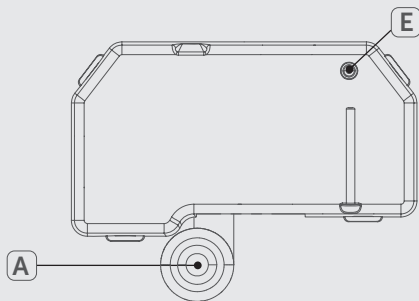
Der Alpha IP Schalt-Mess-Aktor 12 A (16 A für max. 20 Min.) eignet sich für die Montage in einer Unterputz- oder Aufputzdose. Einmal installiert schaltet er angeschlossene Verbraucher (z. B. Leuchten) ein bzw. aus und misst ihren Energieverbrauch.

Der Schalt-Mess-Aktor ermöglicht eine komfortable Steuerung angeschlossener Verbraucher per Funk-Fernbedienung oder über die Alpha IP App. Über die Bedienoberfläche wird der Energieverbrauch angeschlossener Verbraucher sowie die Energiekosten dargestellt.

Die Kommunikation mit anderen Komponenten erfolgt über das Home-matic (HmIP) Funkprotokoll. Die Funk-Übertragung wird auf einem nicht exklusiven Übertragungsweg realisiert, weshalb Störungen nicht ausgeschlossen werden können. Störeinflüsse können z. B. hervorgerufen werden durch Schaltvorgänge, Elektromotoren oder defekte Elektrogeräte.



Die Reichweite in Gebäuden kann stark von der im Außenbereich (Freifeld) abweichen.



4 Geräteübersicht

(vgl. Abb. links)

- (A) Fixieröse
- (B) Anschlussklemme für geschaltete Phase (1)
- (C) Anschlussklemme für Neutraleiter (N)
- (D) Anschlussklemme für Phase (L)
- (E) Geräte-LED

4.1 Technische Daten

Geräte-Kurzbezeichnung	FSM 26011-xx
Versorgungsspannung	230 V / 50 Hz
max. Stromaufnahme	16 A
Leistungsaufnahme Ruhebetrieb	0,2 W
Max. Schaltleistung	2760 W 3680 W für 20 min.
Max. Schaltstrom	12 A dauerhaft 16 A für 20 min.
Lastart	ohmsche Last, $\cos\phi \geq 0,95$
Relais	Schließer, 1-polig, μ -Kontakt
Leitungsart und -querschnitt	starre und flexible Leitung, 1,5 - 2,5 mm ²
Installation	nur in Schalterdosen (Gerätedosen) gemäß DIN 49073-1 oder Verbindungsdosen (Aufputzdosen) gemäß DIN 60670-1
Schutzart	IP20
Messkategorie	CAT III
Umgebungstemperatur	5 bis 35 °C
Abmessung (B x H x T)	54 x 33 x 41 mm
Gewicht	49 g
Funkfrequenz	868,3 MHz/869,525 MHz
Empfängerkategorie	SRD category 2
Typ. Funkreichweite	180 m (Freifeld)
Duty Cycle	< 1 % pro h / < 10 % pro h
Richtlinien	2014/53/EU Funkanlagen

5 Inbetriebnahme

5.1 Montage

Der Schalt-Mess-Aktor wird wahlweise in einer Unterputz- oder Aufputzdose montiert.



Die Installation darf nur in handelsüblichen Schalterdosen (Gerätedosen) gemäß DIN 49073-1 oder Aufputzdosen gemäß DIN 60670-1 (z. B. Abox 025 oder Abox 040) erfolgen.



Geräte mit elektronischen Netzteilen (z. B. Fernseher oder Hochvolt-LED-Leuchtmittel) stellen keine ohmschen Lasten dar. Sie können Einschaltströme von über 100 A erzeugen. Schalten solcher Verbraucher führt zu vorzeitigem Verschleiß des Aktors. In solchen Fällen wird die Verwendung von Einschaltstrombegrenzern an den Schaltausgängen empfohlen.



Der Stromkreis, an dem das Gerät und die Last angeschlossen werden, muss mit einem Leitungsschutzschalter gemäß EN 60898-1 (Auslösecharakteristik B oder C, max. 16 A Nennstrom, min. 6 kA Abschaltvermögen, Energiebegrenzungsklasse 3) abgesichert sein. Installationsvorschriften lt. VDE 0100 bzw. HD384 oder IEC 60364 müssen beachtet werden. Der Leitungsschutzschalter muss für den Benutzer leicht erreichbar und als Trennvorrichtung für das Gerät gekennzeichnet sein.



5.1.1 Montage in Unterputzdose

WARNUNG

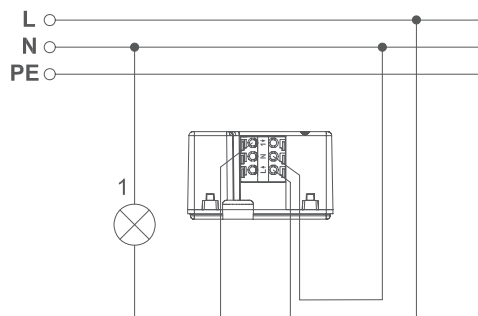
Lebensgefahr durch anliegende elektrische Spannung!

- Das Montieren und Anschließen des Gerätes ist nur von einer autorisierten Fachkraft zulässig.
- Vor der Montage und Installation Netzspannung ausschalten und gegen Wiedereinschalten sichern

Die Verschaltung einer Einzelraumregelung hängt von individuellen Faktoren ab und muss sorgsam vom Installateur geplant und realisiert werden. Für die Steck-/Klemmanschlüsse sind nachfolgende Querschnitte verwendbar:

- starre Leitung: 1,5 – 2,5 mm²
- flexible Leitung: 1,5 – 2,5 mm²
- Leitungsenden 8 mm abisoliert

1. Netzspannung ausschalten und gegen Wiedereinschalten sichern.
2. Phase (L) und Neutralleiter (N) zur Versorgung anschließen (vgl. Abb.):



3. Die geschaltete Phase (1) zum Verbraucher führen.
4. Den Schalt-Mess-Aktor in eine geeignete Unterputzdose setzen. Die Fixieröse bei Bedarf entfernen.
5. Die Unterputzdose mit einer geeigneten Abdeckung schließen.
6. Die Netzspannung wieder einschalten.
- ✓ Der Anlernmodus wird für 3 Minuten aktiviert (vgl. „Gerät anlernen“ auf Seite 11).



5.1.2 Montage in Aufputzdose

WARNUNG

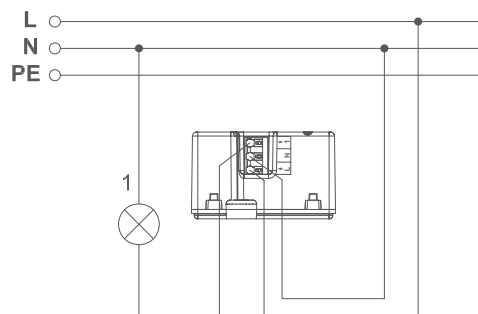
Lebensgefahr durch anliegende elektrische Spannung!

- Das Montieren und Anschließen des Gerätes ist nur von einer autorisierten Fachkraft zulässig.
- Vor der Montage und Installation Netzspannung ausschalten und gegen Wiedereinschalten sichern

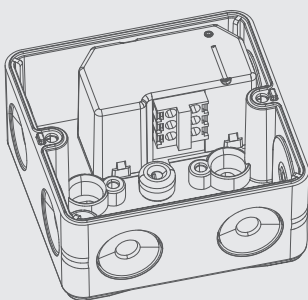
Die Verschaltung einer Einzelraumregelung hängt von individuellen Faktoren ab und muss sorgsam vom Installateur geplant und realisiert werden. Für die Steck-/Klemmanschlüsse sind nachfolgende Querschnitte verwendbar:

- starre Leitung: 1,5 – 2,5 mm²
- flexible Leitung: 1,5 – 2,5 mm²
- Leitungsenden 8 mm abisoliert

1. Netzspannung ausschalten und gegen Wiedereinschalten sichern.
2. Phase (L) und Neutralleiter (N) zur Versorgung anschließen (vgl. Abb.):



3. Die geschaltete Phase (1) zum Verbraucher führen.
4. Den Schalt-Mess-Aktor in eine geeignete Aufputzdose (z. B. Abox 025 oder Abox 040) einsetzen (vgl. Abb. links).
5. Die Fixieröse des Schalt-Mess-Aktors auf dem Haltedom festsetzen und ggf. festschrauben.
6. Die Aufputzdose mit der zugehörigen Abdeckung schließen.
7. Die Netzspannung wiedereinschalten.
- ✓ Der Anlernmodus wird für 3 Minuten aktiviert (vgl. „Gerät anlernen“ auf Seite 11).



5.2 Gerät anlernen

Vor Funktionsfähigkeit des Gerätes muss die Integration in das Alpha IP System über den Access Point (HAP 21001) erfolgen. Dazu wird das Gerät wie folgt angelern.

⇒ Der Alpha IP Access Point ist über die Alpha IP App eingerichtet.

⇒ Der Schalt-Mess-Aktor ist montiert und installiert.

1. Die Alpha IP App auf dem Smartphone öffnen.
2. Den Menüpunkt *Gerät Anlernen* auswählen.



Nach der Montage und Installation ist der Anlernmodus nach Wiedereinschalten der Netzspannung für 3 Minuten aktiv. Der Anlernmodus ist manuell über das Aus- und wieder Einschalten der Netzspannung aktivierbar.

3. Das Gerät erscheint automatisch in der App.
4. Zur Bestätigung des Anlernvorgangs die letzten vier Ziffern der Gerätenummer (SGTIN) in der App eingeben oder den beiliegenden QR-Code Scannen. Die Gerätenummer befindet sich auf der Rückseite.



Nach einem erfolgreichen Anlernvorgang leuchtet die LED grün. Leuchtet die LED rot, den Vorgang wiederholen.

5. Den Anweisungen in der Alpha IP App folgen.

6 Bedienung

Nach dem Anlernen und der Montage des Gerätes erfolgt die Konfiguration über die Alpha IP App.

7 Anzeigen

Die LED des Gerätes signalisiert durch Leucht- und Blinkmuster den Gerätestatus.

7.1 Statusanzeigen

Anzeige	Bedeutung	Bedeutung
Langes, grünes Leuchten	Vorgang bestätigt	Bestätigung vorgenommener Einstellung/Übertragung.
1 x oranges, 1 x grünes Leuchten	Testanzeige	Warten bis das Gerät bereit ist.
Kurzes, oranges Blinken	Funkübertragung	Warten bis die Übertragung beendet ist.
Kurzes, oranges Blinken (alle 10 Sek.)	Anlernmodus aktiv	Die letzten vier Ziffern der Geräte-Seriennummer eingeben.

7.2 Fehleranzeigen

Anzeige	Bedeutung	Lösung
1 x Langes, rotes Leuchten	Übertragungsfehler, Sendelimit erreicht (Duty Cycle)	<ul style="list-style-type: none"> • Den Befehl erneut senden, bei Duty Cycle Überschreitung nach spätestens einer Stunde. • Gerät auf einen Defekt überprüfen, z. B. mechanische Blockade. • Funkstörungen beseitigen.
6 x langes, rotes Blinken	Gerät defekt	<ul style="list-style-type: none"> • Die Anzeige in der App beachten. • Das Gerät durch einen Fachhändler überprüfen lassen. • Das Gerät austauschen.

8 Reinigen

Das Gerät ist wartungsfrei.

9 Werkseinstellungen herstellen

Durch Herstellen der Werkseinstellungen gehen alle vorgenommenen Einstellungen verloren.

1. Sicherstellen, dass das Gerät aktiviert ist.
 2. Das Gerät aus der Alpha IP App löschen.
 3. Netzspannung aus- und wieder einschalten.
- ✓ Die Werkseinstellungen sind wiederhergestellt.
 - ✓ Der Anlernmodus wird für 3 Minuten aktiviert (vgl. „Gerät anlernen“ auf Seite 11).



10 Außerbetriebnahme

WARNUNG

Lebensgefahr durch anliegende elektrische Spannung!

- Die Außerbetriebnahme des Gerätes ist nur von einer autorisierten Fachkraft zulässig.
- Vor der Außerbetriebnahme die Netzspannung ausschalten und gegen Wiedereinschalten sichern

1. Sicherstellen, dass das Gerät aktiviert ist.
2. Das Gerät aus der Alpha IP App löschen.
3. Netzspannung ausschalten und gegen Wiedereinschalten sichern.
4. Alle bestehenden Kabel lösen.
5. Das Gerät demontieren und ordnungsgemäß entsorgen.



11 Entsorgen

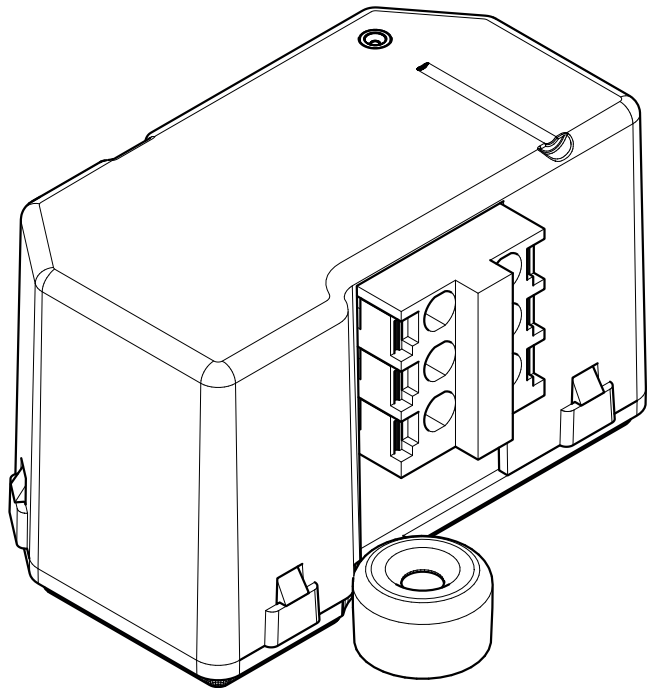
Das Gerät nicht im Hausmüll entsorgen! Elektronische Geräte sind entsprechend der Richtlinie über Elektro- und Elektronik-Altgeräte über die örtlichen Sammelstellen für Elektronik-Altgeräte zu entsorgen.



Dieses Handbuch ist urheberrechtlich geschützt. Alle Rechte vorbehalten. Es darf weder ganz noch teilweise ohne vorheriges Einverständnis des Herstellers kopiert, reproduziert, gekürzt oder in irgendeiner Form übertragen werden, weder mechanisch noch elektronisch. © 2017

Alpha IP

FSM 26011-xx



Instruction manual

Contents

1	About these instructions	18
1.1	Validity, storage and forwarding of the instructions	18
1.2	Symbols	18
2	Safety	19
2.1	Personnel-related preconditions	19
2.2	Intended use	19
2.3	Safety notes	19
2.4	Conformity	20
3	Function	21
4	Device overview	22
4.1	Technical Data	22
5	Commissioning	23
5.1	Installation	23
5.1.1	Installation in flush-type box	24
5.1.2	Installation in surface box	25
5.2	Teach-in of the device	26
6	Operation	27
7	Displays	27
7.1	Status displays	27
7.2	Error indications	28
8	Cleaning	29
9	Resetting factory settings	29
10	Decommissioning	30
11	Disposal	30

1 About these instructions

1.1 Validity, storage and forwarding of the instructions

These instructions apply to the Alpha IP Switch Actuator and Meter – flush-mount 12 A (16 A for max. 20 min.) (FSM 26011-xx). These instructions include information necessary for commissioning and operating. These instructions must be read completely and thoroughly before commencing any work with the device. These instructions must be kept and handed over to future users.



These instructions as well as constantly up-to-date additional Alpha IP system information can be found under www.alphaip.de.



System information, functions and operating steps from the Alpha IP Access Point (HAP 21001) instructions must be followed.

1.2 Symbols

The following symbols are used in this manual:



Hazard symbol:

Indicates a hazard with possible personal damage



Note:

Identifies important or useful information



Preconditions



Result from an action



List without fixed order



List with fixed order

2 Safety

2.1 Personnel-related preconditions

The electrical installations must be performed according to the current national VDE regulations as well as according to the regulations of your local electric power utility company. These instructions require special knowledge corresponding to an officially acknowledged degree in one of the following professions:

- Systems Mechanic for sanitary, heating and air condition technology
- Electrical Equipment Installer or
- Electronics Engineer

according to the profession designations officially announced in the Federal Republic of Germany, as well as according to comparable professions within the European Community Law.

2.2 Intended use

The Alpha IP Switch Actuator and Meter – flush-mount 12 A (16 A for max. 20 min.) (FSM 26011-xx) is a component of the Alpha IP System and serves

- for a fixed installation in environments of residential use,
- for switching connected electronic consumers,
- for measuring energy consumption and energy cost of connected consumers,
- for the connection of further Alpha IP components and the communication with these.

Every other use, modification and conversion is expressly forbidden. Improper use leads to dangers the manufacturer cannot be held liable for and will exempt guarantees and liabilities.

2.3 Safety notes

All safety notes in these instructions must be observed in order to avoid accidents causing personal damage or property damage. No liability is assumed for personal damage and property damage caused by improper use or non-observance of the danger notes. In such cases any warranty

claim is invalid. There is no liability for consequential damages.

- Only an authorised electrician may install and connect the device.
- Only use the device if it is in flawless state.
- Observe the performance limits of the device and its environmental conditions.
- The device must not be used for disconnection.
- Only use the device in stationary installations.
- Only operate the device in a dry and dust-free environment.
- Do not expose the device to the influence of humidity, vibration, continuous solar radiation or other types of radiation, coldness or mechanical load.
- Ensure that children do not play with this device or its packaging. Children must be monitored if necessary.
- Do not throw packaging material carelessly away. Plastic foils, bags, styrofoam parts etc. may become a dangerous plaything in the hands of children.

2.4 Conformity

Hereby the manufacturer declares that the device complies with Regulation 2014/53/EU. The complete text of the EU Conformity Declaration is available under the following URL: www.alphaip.de

3 Function

The device offers an installation with a flush-mounting or surface-mounting box. Once installed, the device switches connected loads (e.g. lamps) on and off and measures the energy consumption.

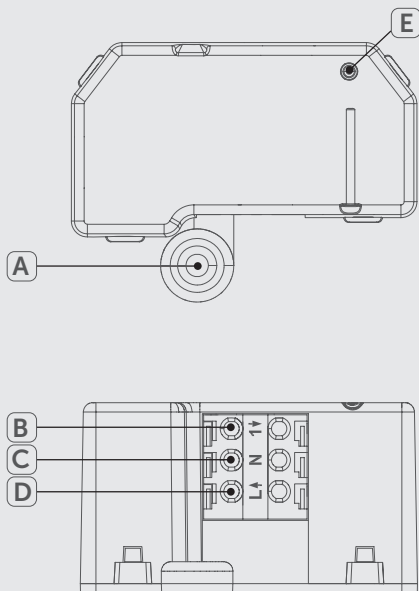
The switch actuator and meter enables comfortable control of connected loads via smartphone app.

With the corresponding user interface, you can have an over-view of the energy consumption and costs of connected loads.

Communication with other components is performed via the Homematic (HmIP) radio protocol. Radio transmission is realised on a non-exclusive transmission path; thus, interference cannot be completely excluded. Interference can be caused e. g. by switching processes, electric motors or defective electric appliances.



The range inside buildings can be strongly different from the range in open air.



4 Device overview

(see figure on the left)

- (A) Fixing lug
- (B) Connection terminal for switched phase (1)
- (C) Connection terminal for neutral conductor (N)
- (D) Connection terminal for phase (L)
- (E) Device LED

4.1 Technical Data

Short designation of the device	FSM 26011-xx
Supply voltage	230 V / 50 Hz
Max. power consumption	16 A
Standby power consumption	0.2 W
Max. switching power	2760 W 3680 W for 20 minutes
Max. switching current	12 A permanently 16 A for 20 minutes
Load type	ohmic load, $\cos\phi \geq 0.95$
Relay	closing contact, 1-pole, μ -contact
Line type and line section	rigid and flexible line, 1.5-2.5 mm ²
Installation	only in switchboxes (mounting boxes) according to DIN 49073-1 or connection boxes (surface boxes) according to DIN 60670-1
Protection type	IP20
Measurement category	CAT III
Ambient temperature	5 to 35 °C
Dimensions (W x H x D)	54 x 33 x 41 mm
Weight	49 g
Radio frequency	868.3 MHz/869.525 MHz
Receiver category	SRD category 2
Typical radio range	180 m (in open air)
Duty cycle	< 1 % per h / < 10 % per h
Guidelines	2014/53/EU Radio installations

5 Commissioning

5.1 Installation

The switch actuator and meter is installed optionally in a flush-type box or in a surface box.



Installation must only be performed in industrially available switchboxes (mounting boxes) according to DIN 49073-1 or surface boxes according to DIN 60670-1 (e. g. Abox 025 or Abox 040).



Devices with electronic power supply units (e. g. TV sets or high voltage LED lamps) do not represent ohmic loads. They can generate inrush currents of up to 100 A. The switching of such consumers leads to a premature wear of the actuator. In such cases, the use of inrush current limiters at the switching outputs is recommended.



The circuit the device and the load are connected to must be protected with a circuit breaker according to EN 60898-1 (triggering characteristic B or C, max. 16 A nominal current, min. 6 kA breaking capacity, energy limiting class 3). Installation guidelines according to VDE 0100 resp. HD384 or IEC 60364 must be observed. The circuit breaker must be easily accessible to the user, and must be identified as disconnect device for the unit.



5.1.1 Installation in flush-type box

WARNING

Electrical voltage! Danger to life!

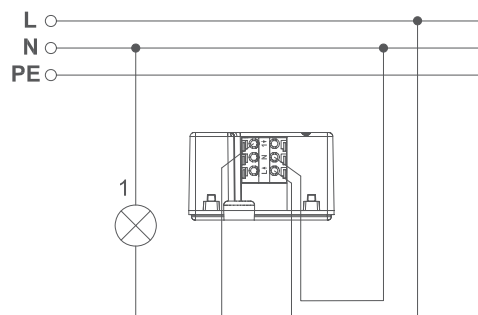
- Only an authorised electrician may install and connect the device.
- Always disconnect from the mains network and secure against unintended activation before assembly and installation.

The wiring of a room-by-room temperature control system depends on several factors and must be planned and carried through carefully by the installer.

The following cross-sections are applicable for the plug-in/clamping connections:

- rigid wire: 1.5 – 2.5 mm²
- flexible wire: 1.5 – 2.5 mm²
- 8 mm insulation stripped off the wire

1. Disconnect from the mains network and secure against unintended activation.
2. Connect phase (L) and neutral conductor (N) for supply (see figure):



3. Lead the switched phase (1) to the conductor.
 4. Insert the Switch Actuator and Meter into a suitable flush-type box. Remove the fixing lug if necessary.
 5. Close the flush-type box with a suitable cover.
 6. Connect to the mains network.
- ✓ The teach-in mode is activated for three minutes. (see „Teach-in of the device“ page 26)



5.1.2 Installation in surface box

WARNING

Electrical voltage! Danger to life!

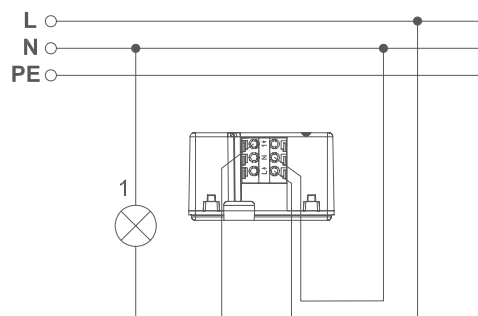
- Only an authorised electrician may install and connect the device.
- Always disconnect from the mains network and secure against unintended activation before assembly and installation.

The wiring of a room-by-room temperature control system depends on several factors and must be planned and carried through carefully by the installer.

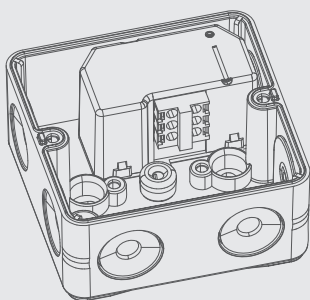
The following cross-sections are applicable for the plug-in/clamping connections:

- rigid wire: 1.5 – 2.5 mm²
- flexible wire: 1.5 – 2.5 mm²
- 8 mm insulation stripped off the wire

1. Disconnect from the mains network and secure against unintended activation.
2. Connect phase (L) and neutral conductor (N) for supply (see figure):



3. Lead the switched phase (1) to the conductor.
 4. Insert the switch actuator and meter into a suitable surface box (e. g. Abox 025 or Abox 040 (see figure on the left).
 5. Fix the fixing lug of the switch actuator and meter to the support protrusion and screw it down if necessary.
 6. Close the surface box with the corresponding cover.
 7. Switch on the mains voltage.
- ✓ The teach-in mode is activated for three minutes. (see „Teach-in of the device“ page 26).



5.2 Teach-in of the device

Prior to operating the device, it must be integrated into the Alpha IP system via the Access Point (HAP 21001). For this, teach-in the respective device as follows.

⇒ The Alpha IP Access Point has been set up via the Alpha IP app.

⇒ The switch actuator and meter is assembled and installed.

1. Open the Alpha IP app on your smart phone.
2. Select the menu item Teach-in device.



After assembly and installation, the teach-in mode is active for three minutes after switching on the mains voltage.

The teach-in mode can be activated manually by switching the mains voltage on and off.

3. The device will be displayed automatically in the app.
4. For confirmation of the teach-in process, enter the last four digits of the device number (SGTIN) in the app or scan the supplied QR code. The device number can be found on the back side of the device.



The LED will light up in green after a successful teach-in process. The process must be repeated if the LED lights up in red.

5. Follow the directions of the Alpha IP app.

6 Operation

After the teaching-in and the installation of the device, the configuration is performed via the Alpha IP app.

7 Displays

The LED of the device signals the device status by means of light and flashing patterns.

7.1 Status displays

Display	Meaning	Meaning
Long lighting in green	Process confirmed	Confirmation of performed setting/transmission.
1 lighting in orange and 1 lighting in green (after plugging into a power outlet)	Test indication	Wait until the device is ready.
Short flashing, orange	Radio transmission	Wait until the transmission has ended.
Short flashing, orange (once every 10 seconds)	Teach-in mode active	Enter the last four digits of the serial number of the device.

7.2 Error indications

Display	Meaning	Solution
Long lighting in red	Transmission error, transmission limit reached (duty cycle)	<ul style="list-style-type: none"> • Re-send the command after one hour at the latest in case of exceeded duty cycle. • Check the device for defects, • e. g. mechanical blocking. • Eliminate radio interference.
6x long flashing, red	Device defective	<ul style="list-style-type: none"> • Observe the indication in the app. • Have the device checked by a specialist dealer. • Replace the device.

8 Cleaning

The device is maintenance-free.

9 Resetting factory settings

All settings will be lost when the factory settings are restored.

1. Ensure that the device is active.
 2. Delete the device from the Alpha IP app.
 3. Switch the mains voltage off and on.
- ✓ The factory settings are reset.
 - ✓ The teach-in mode is activated for three minutes.(see „Teach-in of the device“ page 26)



10 Decommissioning

WARNING

Electrical voltage! Danger to life!

- Only an authorised electrician may decommission the device.
- Prior to decommissioning, disconnect from the mains voltage and secure against unintended activation.

1. Ensure that the device is active.
2. Delete the device from the Alpha IP app.
3. Disconnect from the mains network and secure against unintended activation.
4. Loosen all connected cables.
5. Uninstall the device and dispose of properly.



11 Disposal

Do not dispose of the device with domestic waste!

Electronic devices/products must be disposed of according to the Directive for Waste Electrical and Electronic Equipment at the local collection points for waste electronic equipment.



This manual is protected by copyright. All rights reserved. It may not be copied, reproduced, abbreviated or transmitted, neither in whole nor in parts, in any form, neither mechanically nor electronically, without the previous consent of the manufacturer. © 2017