

Datablad

3-punkt styret motor AMV 150

Beskrivelse



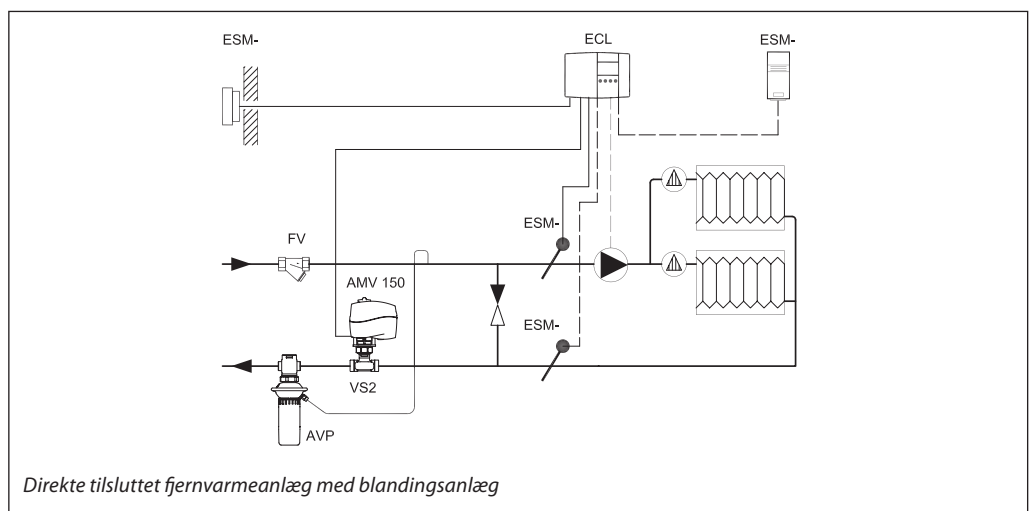
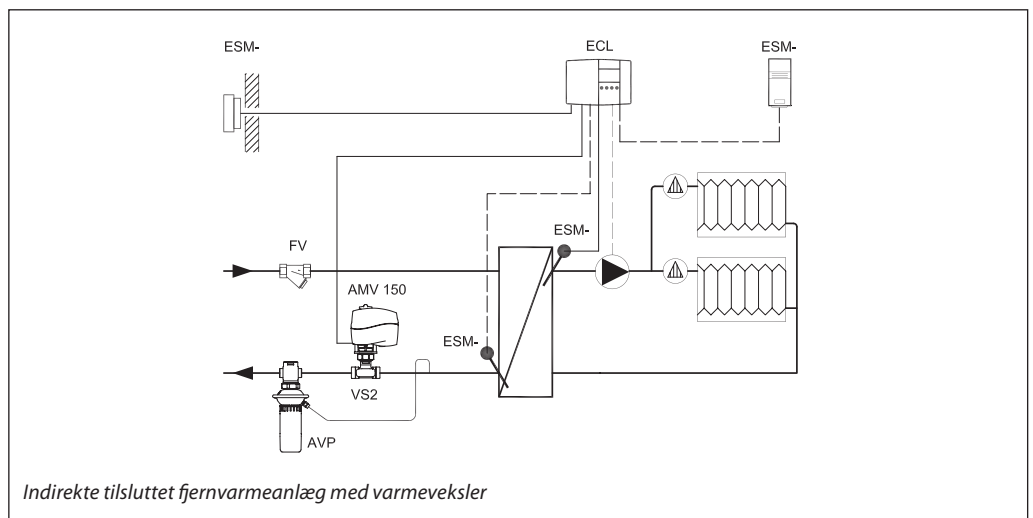
AMV 150 bruges sammen med sædeventil VS2 (kun DN 15) eller selvvirkende mængderegulator AVQM (kun DN 15) i fjernvarmeanlæg eller sammen med 3-vejs sædeventil VMV. Sædeventilerne er udstyret med gevind, M30 × 1,5 til montering af motoren.

Motoren AMV 150 kan anvendes til Danfoss ECL og alle andre 3-punkt styringer.

Hoveddata:

- Hastighed 24 s/mm
- 230 V a.c. og 24 V a.c.
- Indbygget manuel styring

Applikationsprincipper



Bestilling

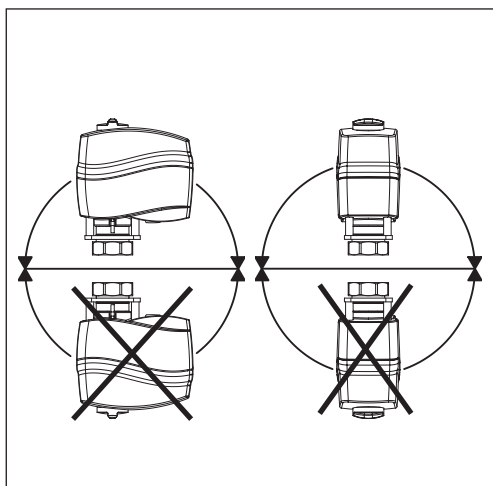
Type	Forsyningsspænding	Hastighed (s/mm)	Best.nr.	VVS-nr.
AMV 150	24 V a.c.	24	082G3089	46 0947.450
AMV 150	230 V a.c.		082G3090	46 0947.460

Tilbehør

Type	Forsyningsspænding	Længde	Best.nr.
Kabel	24 V a.c.	5 m	082H8052
	230 V a.c.		082H8053

Tekniske data

Forsyningsspænding	24 V a.c., 230 V a.c.; +10 til -15 %
Effektforbrug	1 VA - 24 V a.c., 8 VA - 230 V a.c.
Frekvens	50 Hz / 60 Hz
Lukkekræft	250 N
Spindelvandring	5 mm
Spindelhastighed	24 s/mm
Max. medietemperatur	150 °C
Kapsling	IP 54
Omgivelsestemperatur	0 ... 55 °C
Lager- og transporttemperatur	-40 ... +70 °C
Vægt	0.34 kg
-mærkning i henhold til standarder	Lavspændingsdirektivet 73/23/EEC, EMC direktivet 2004/108/EEC: -EN 60730-1, EN 60730-2-14

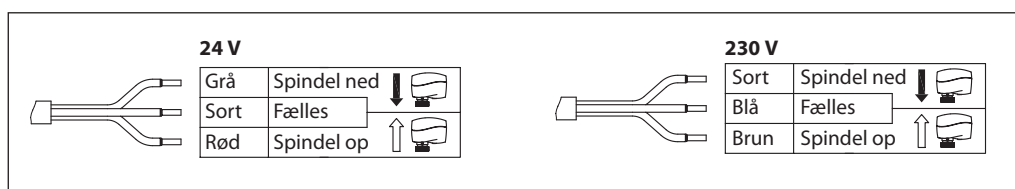
Montering

Mekanisk

Motoren skal monteres i en position med spindelen enten vandret eller pegende opad.

Elektrisk

Vigtigt: Det anbefales på det stærkeste at afslutte den mekaniske installation før el-tilslutningen påbegyndes.

Hver motor leveres med tilslutningskabler til regulatoren.

El-tilslutning

Bortskaffelse

Motoren skal skilles ad og enkeltdele sorteres i forskellige materialegrupper, før den bortskaffes.

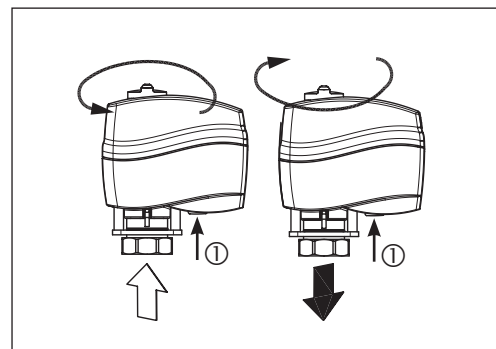
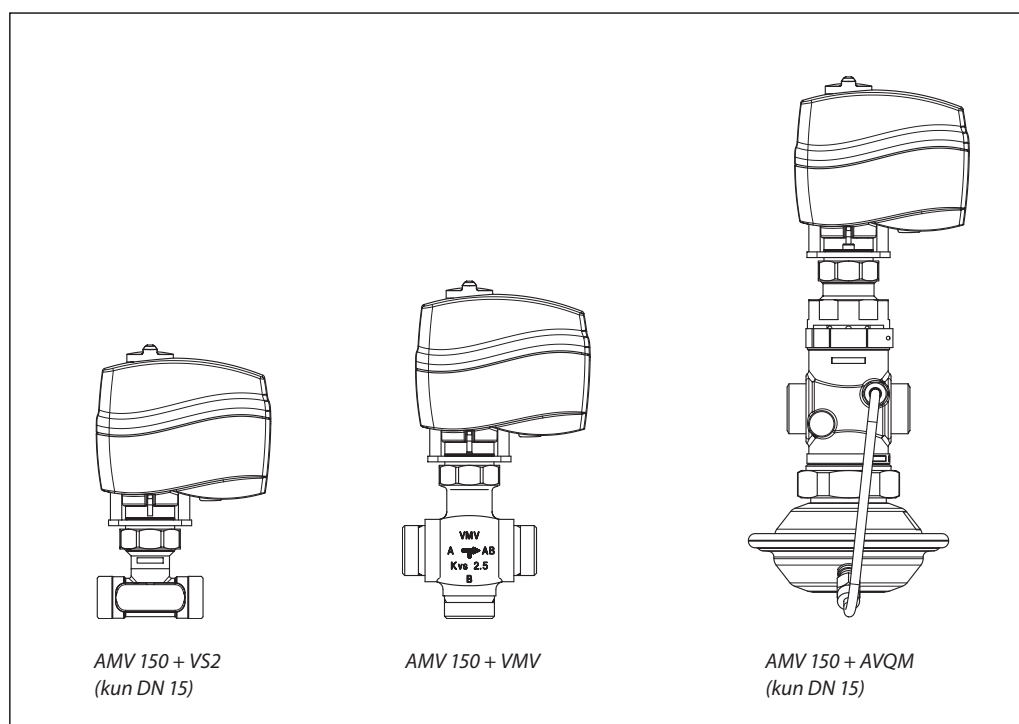
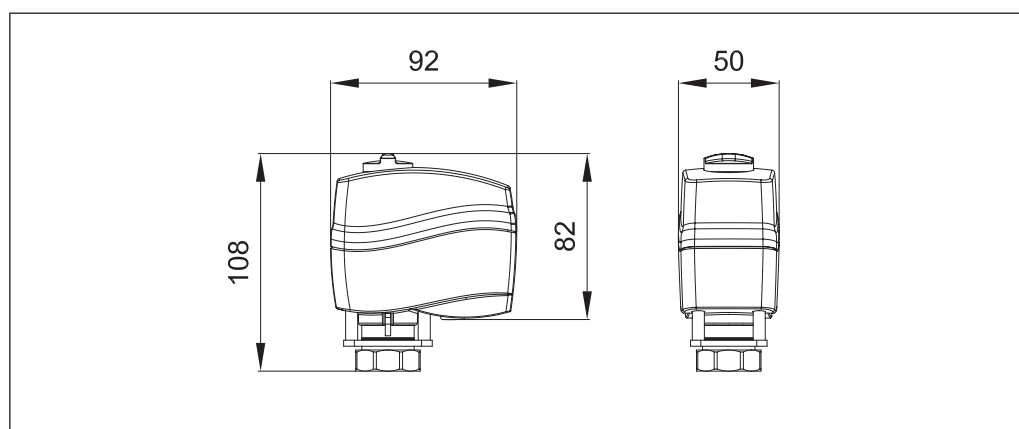
Manuel overstyring
Forsigtig:

Motoren må ikke betjenes manuelt, når spændingen er tilsluttet!

- 1 Tryk på knappen (på undersiden af motoren) og hold den inde under den manuelle overstyring.

Bemærk:

Hvis der høres en klik-lyd, efter at strømforsyningen er sluttet til motoren, betyder det, at tandhjulet er drejet i normal position.


Motor - ventilkombinationer

Dimensioner


Danfoss påtager sig intet ansvar for mulige fejl i kataloger, brochurer og andet trykt materiale. Danfoss forbeholder sig ret til uden forudgående varsel at foretage ændringer i sine produkter, herunder i produkter, som allerede er i ordre, såfremt dette kan ske uden at ændre allerede aftalte specifikationer. Alle varemærker i dette materiale tilhører de respektive virksomheder. Danfoss og Danfoss-logoet er varemærker tilhørende Danfoss A/S. Alle rettigheder forbeholdes.

**Danfoss A/S
Salg Danmark**

Jegstrupvej 3
DK-8361 Hasselager
Telefon: +45 8948 9111
Telefax: +45 8948 9311
E-mail: danfossdk@danfoss.dk
Internet: www.danfoss.dk

Danfoss AS

Årenga 2
N-1340 SKUI
Tlf.: +47 67 17 72 00
Telefax: +47 67 13 68 50
E-mail: danfoss@danfoss.no
Internet: www.danfoss.no