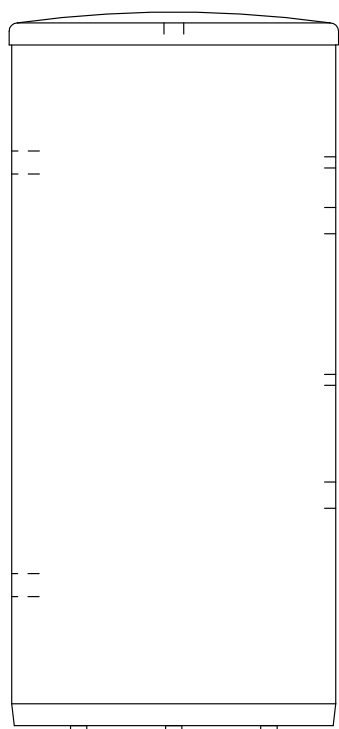
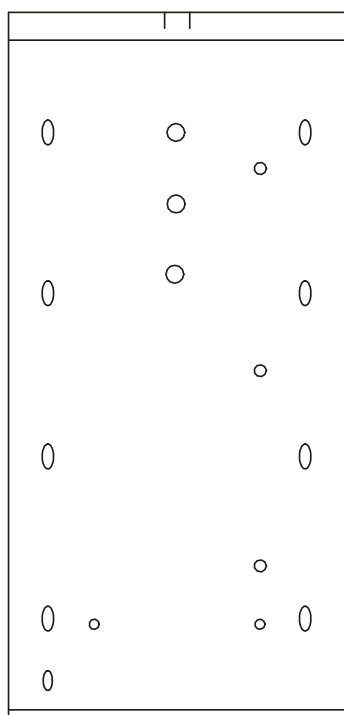


AKKUMULATOR MONTERT PÅ REKKE SKILLEAKKUMULATOR



Tilbehør til varmepumper





Vennligst les dette først

Denne bruksanvisningen gir deg viktig informasjon om hvordan enheten skal brukes. Den er del av produktet, og må oppbevares tilgjengelig like i nærheten av enheten. Den må alltid være tilgjengelig så lenge enheten brukes. Den må overlates til fremtidige eiere eller brukere av enheten.

Før noe arbeid påbegynnes på og med enheten, må bruksanvisningen leses. Spesielt gjelder dette kapittelet om sikkerhet. Alle anvisninger må følges i sin helhet og uten unntak.

Denne bruksanvisningen kan inneholde beskrivelser som virker uforståelige eller uklare. Ved spørsmål eller uklarheter, må du henvende deg til fabrikkens kundeservice, eller til produsentens samarbeidspartner på stedet.

Da denne bruksanvisningen er utarbeidet for flere forskjellige modeller, er det meget viktig at du følger anvisningene som er aktuelle for din enhet.

Bruksanvisningen gjelder kun for de personene som faktisk betjener enheten. Bruksanvisningen skal anses som konfidensiell. Den er beskyttet av Lov om Opphavsrett til Åndsverk. Flerfoldiggjøring av bruksanvisningen – helt eller delvis – i form av ettertrykk, fotokopi, som elektronisk datamedium eller en hvilken som helst annen form krever produsentens samtykke. Det samme gjelder oversettelse til et annet språk.

Signaltegn

I bruksanvisningen kjennetegnes informasjon med symboler. De har følgende betydning:



Informasjon for bruker.



Informasjon eller anvisninger for kvalifisert fagpersonale.



FARE!

Angir en umiddelbart truende fare som fører til alvorlige personskader eller risiko for dødsfall.



ADVARSEL!

Angir en potensielt farlig situasjon som kan føre til alvorlig personskade eller risiko for dødsfall.



FORSIKTIG!

Angir en potensielt farlig situasjon som kan føre til moderate eller lettere personskader.



ATTENTION

Angir en potensielt farlig situasjon som kan føre til materielle skader.



MERKNAD

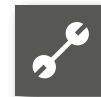
Viktig informasjon.



Henviing til andre avsnitt i bruksanvisningen.



Henviing til andre dokumenter fra produsenten.



Innholdsfortegnelse



INFORMASJON FOR BRUKERE OG KVALIFISERT FAGPERSONALE

VENNLIGST LES DETTE FØRST	2
SIGNALTEGN	2



INFORMASJON FOR BRUKERE

RIKTIG BRUK	4
ANSVARFRASKRIVELSE	4
SIKKERHET	4
KUNDESERVICE	4
ANSVAR / GARANTI	4
AVFALLSBEHANDLING	4



ANVISNINGER FOR KVALIFISERT FAGPERSONALE

LEVERANSENS INNHOLD	5
Tilbehør	5
OPPSTILLING	5
Transport til oppstillingsstedet	6
Oppstilling	6
MONTERING	6
Tømming av akkumulatoren	8
Montering av føleren for varme- og varmepumpestyringen	8
ISOLASJON AV TILKOPLINGENE OG AKKUMULATOREN	8
TEKNISKE DATA	
TEKNISKE DATA	
MÅLTEGNINGER	
WPS 61	12
UPS 140	13
TPS 200	14
TPSK 200	15
TPSK 500	16
TPSK 1000	17
TPSK 1500	18
TPS 500.1	19
TPS 750 und TPS 1000	20
TPS 800	21
STPS 800	22
TPS 1500 • TPS 2000	23
WTPSK 100	24
OPPSTILLINGSPLAN	
WTPSK 100	25
WPS 61	25
Oppstillingsplan for gulvstående akkumulatorene	25
EF-SAMSVARERKLAERING	27



Riktig bruk

Akkumulatoren må kun brukes til det formål den er beregnet til.

Dette betyr som akkumulator i forbindelse med:

- Luft/vann varmpumper
- Væske/vann varmpumper
- Vann/vann varmpumper



MERKNAD

Ved sol-akkumulatører er tilkopling til solaranlegg mulig.



MERKNAD


Kun TPSK-/WTSPK-akkumulator tillatt for kjøling.



FORSIKT!

Driftstrykkene som er oppgitt på merkeplaten må ikke overskrides.



 **OVERSIKT** »Tekniske data» samt oversikt »Tekniske data/leveringsomfang» i bruksanvisningen til varmpumpen, som akkumulatoren koples til.

Ansvarsfraskrivelse

Produsenten er ikke ansvarlig for skader som måtte oppstå på grunn av feil bruk av enheten.

Produsentens ansvar opphører også:

- når det utføres arbeid på enheten og dens komponenter, som er i strid med anvisningene i denne bruksanvisningen.
- når arbeider på enheten og dens komponenter utføres på ikke forskriftsmessig måte.
- når det utføres arbeider på enheten som ikke er beskrevet i denne bruksanvisningen, og disse arbeidene ikke er uttrykkelig godkjent i skriftlig form av produsenten.
- når enheten eller komponenter på enheten endres, bygges om eller demonteres uten uttrykkelig, skriftlig tillatelse fra produsenten.

Sikkerhet

Ved riktig bruk er enheten driftssikker. Enhetens konstruksjon og utførelse er i henhold til dagens tekniske utviklingsnivå; alle relevante DIN/VDE-forskrifter og sikkerhetsbestemmelser er fulgt.

Enhver person som utfører arbeider på enheten, må ha lest og forstått bruksanvisningen før arbeidene påbegynnes. Dette gjelder selv om personen tidligere har arbeidet med et tilsvarende eller lignende utstyr, eller har fått opplæring av produsenten



ADVARSEL!

Kun kvalifisert fagpersonale (VVS-monterører og autoriserte elektrikere) får gjennomføre arbeider på enheten og de tilhørende komponentene.

Kundeservice

For teknisk informasjon ber vi deg ta kontakt med en faglært håndverker, eller med produsentens samarbeidspartner på stedet.



Oversikt »Kundeservice» i bruksanvisningen for varmpumpen.

Ansvar / garanti

Ansvars- og garantibestemmelser finner du i kjøpsdokumentene.



MERKNAD

Ved alle anliggender vedrørende ansvar og garanti, ber vi deg kontakte din forhandler.

Avfallsbehandling

Når den gamle enheten tas ut av bruk, må gjeldende lokale lover, retningslinjer og standarder for gjenvinning, gjenbruk og destruksjon overholdes.



Leveransens innhold

- Akkumulator
- i tillegg ved TPS / STPS / WTPSK: 1 Føler for varme- og varmpumpestyringen
- i tillegg ved TPSK: 2 Følere for varme- og varmpumpestyringen

Dette gjør du først:

- ① Det leverte produktet kontrolleres for ytre synlige skader...
- ② Det må kontrolleres at leveransen er komplett. Eventuelle mangler må reklameres umiddelbart.

Informasjon om hvilken type akkumulator det dreier seg om, finner du på merkeplaten som er plassert på den leverte akkumulatoren. Forkortelsene har følgende betydning:

- WPS = Akkumulator montert på rekke, for veggmontering
- UPS = Akkumulator montert på rekke, skjult modell
- TPS = Skilleakkumulator (= parallellkoplet akkumulator)
- STPS = Skilleakkumulator Solar (= parallellkoplet akkumulator med mulighet til tilkoping av solaranlegg)
- WTPSK = veggmontert, dampdiffusjonstett isolert skilleakkumulator (egnet for reversible anlegg)
- TPSK = Dampdiffusjonstett isolert skilleakkumulator (egnet for reversible anlegg)

TILBEHØR



ATTENTION

Bruk kun originalt tilbehør fra produsenten.

Elektriske varmekolber fra 4,5 til 9 kW må velges spesielt for det hvert anlegg og bestilles separat.



Hvilken elektrisk varmekolbe er egnet for akkumulatoren > finner du i »Tekniske data«.

Oppstilling

For alt arbeid som utføres gjelder:



MERKNAD

Gjeldende lokale forskrifter for forebygging av ulykker, lokale lover og regler, forordninger og direktiver skal alltid overholdes.



ATTENTION

Oppstillingen må gjøres i et frostsikkert rom, slik at det ikke kan oppstå noen frostskafer på akkumulatoren, på ledningssystemet og på tilkøplingene.



MERKNAD

Akkumulatoren skal helst plasseres i nærheten av varmeproduzenten, slik at varmetap holdes så lave som mulig. Pass på at det legges så korte ledningslengder til forbrukeren som mulig.



ATTENTION

Underlaget på oppstillingsstedet må være tørt og ha tilstrekkelig bæreevne. Ved akkumulatorene for veggmontering, må veggene være tilstrekkelig dimensjonert for vekten av den fylte akkumulatoren.



Oversikt »Tekniske data, vekt« for den aktuelle enhetstypen



TRANSPORT TIL OPPSTILLINGSSTEDET

For å unngå transportskader bør du transportere akkumulatoren (sikret på en trepall) med en truck til det endelige oppstillingsstedet.



ADVARSEL!

Det er absolutt nødvendig at akkumulatoren sikres mot at den sklir under transporten.



ADVARSEL!

Det består fare for velting under nedlesingen fra trepallen, og under transporten med sekketrallen eller trucken! Dette kan medføre personskader og skader på akkumulatoren.

- Sørg for egnede tiltak som utelukker fare for velting.



MERKNAD

Akkumulatoren leveres fullstendig isolert.

Transport- og emballasjematerialet skal avhendes i samsvar med forskriftene og på en miljøvennlig måte.

OPPSTILLING

Pass på ved oppstillingen, at det finnes tilstrekkelig avstand til vegger og andre gjenstander for å kunne montere tilkopplingsledningene.

Montering



MERKNAD

Gjeldende lokale forskrifter for forebygging av ulykker, lokale lover og regler, forordninger og direktiv skal alltid overholdes.

Kuldeisolering, kun TPSK 1000 og TPSK 1500:

1. Sett på limbåndet slik at start og slutt av isoleringsmantelen kommer sammen på limbåndet (pass på kontaktene):



2. Isolere sokkel:



3. Forbind isoleringen på limflatene.





4. Begynn med isolering på kontaktene.



5. Fest start og slutt av isoleringsmantelen på limbåndet plassert under punkt I. Lim det andre limbåndet over sømmen der isoleringsmantelen møtes.



- 6.



7. Sett på isolasjonslokk.



8. Lime endene av isolasjonslokket:



9. Tette sømmen med ekstra limbånd:



10. Plassere ytre isolering på sokkelen:



11. Plasser isoleringsringer på kontakten.



- 12.



13. Hele lagertanken må være dampdiffusjonstett isolert

! **ATTENTION**
Driftstrykkene som er oppgitt på merkeplaten må ikke overskrides.

i **MERKNAD**
Ikke benyttede tilkoplingspunkter skal tettes med tilsvarende plugg eller deksler.

☞ For plassering av tilkoplingene, se målskissen for den aktuelle enhetstypen.

TØMMING AV AKKUMULATOREN

! **ATTENTION**
Sørg alltid for tilstrekkelig ventilasjon når akkumulatoren tømmes.

MONTERING AV FØLEREN FOR VARME- OG VARMEPUMPESTYRINGEN

AKKUMULATOR MONTERT PÅ REKKE

(SKJULT AKKUMULATOR)

Føleren for varme- og varmpumpestyringen er allerede montert i varmpumpen i fabrikken.

PARALLELLKOPLET AKKUMULATOR

SKILLEAKKUMULATOR TPS OG STPS

Føleren for varme- og varmpumpestyringen som medfølger leveransen **må** monteres på installasjonsstedet i én av de dertil egnede nedsenkningshylsene.

☞ For plassering, se måltegning for aktuell enhets-type.

SKILLEAKKUMULATOR KJØLING TPSK

Begge følerne for varme- og varmpumpestyringen som medfølger leveransen **må** monteres på installasjonsstedet i de dertil egnede nedsenkningshylsene.

☞ For plassering, se måltegning for aktuell enhets-type.

SKILLEAKKUMULATOR VEGGMONTERT KJØLING WTPSK

Begge følerne for varme- og varmpumpestyringen som medfølger leveransen **må** monteres på installasjonsstedet i de dertil egnede nedsenkningshylsene.

☞ For plassering, se måltegning for aktuell enhets-type.

Isolasjon av tilkoplingene og akkumulatoren

i **MERKNAD**
Isolasjonen må utføres i henhold til gjeldende lokale normer og retningslinjer.

Gå frem på følgende måte:

- ① Tettheten av alle hydrauliske tilkoplinger må kontrolleres. Gjennomføre en trykktest...
- ② Alle forbindelser og ledninger må **isoler**es.

! **ATTENTION**
Ved TPSK-/WTPSK-akkumulatorene må isolasjonen forbindelser, ledninger og tilkoblinger utføres dampdiffusjonstett.



Tekniske data

Minnebetegnelse			WPS 61	WTPSK 100	UPS 140	TPS 200	TPSK 200
Type	Serieakkumulator Skilleakkumulator Skilleakkumulator solar		• - -	• • -	• - -	- • -	- • -
Varmtvanns- beholder:	Effektivitetsklasse energi iht. ErP	...	B	B	A	B	B
	Varmetap iht. ErP (ved 65 °C)	W	33	41	31	53	55
	Lagringsvolum iht. ErP	l	60	100	139	200	201
	Maks. driftstrykk	bar	6	6	3	3	3
	Testtrykk	bar	12	9	4,5	4,5	4,5
	Min. Maks. driftstemperatur	°C	- 195	5 95	- 95	- 95	7 95
Varmeutveks- ling solar:	Skifteflate	m ²	-	-	-	-	-
	Trykktap Gjennomstrømning	bar l/h	- -	- -	- -	- -	- -
	Skifteinnhold	l	-	-	-	-	-
	Maks. driftstrykk	bar	-	-	-	-	-
	Testtrykk	bar	-	-	-	-	-
	Maks. driftstemperatur	°C	-	-	-	-	-
Generelle enhetsdata	Mål: Diameter Høyde (se målbilde for resten)	mm mm	450 809	524 855	- 630	600 1300	600 1268
	Vippemål	mm	930	1005	-	1440	1440
	Tilkoplinger varmtvann	...	2 x R 1½" AG	4 x Rp 1" IG	2 x R 1¼" AG	4 x Rp 1½" IG	4 x Rp 1½" IG
	Tilkoplinger solar	...	-	-	-	-	-
	Nettovekt	kg	24	41	75	60	60
	Varmeelement (alternativt)	...	-	-	EHZI 45, EHZ 60 EHZ 75, EHZ 90	EHZI 45, EHZ 60	EHZI 45, EHZ 60
	Tilkoplinger varmeelement	...	-	-	1 x Rp 1½"	1 x Rp 1½"	3 x Rp 1½"
	Maksimal effekt elektrisk varmeelement	kW	-	-	1 x 9,0	1 x 6,0	3 x 6,0
Isolering:	Material: PU-hardskum PU-mykskum	• ja — nein	• -	• -	• -	• -	• -
	Isoleringstykkelse	mm	45	42	50	45	45
	Platemantel Foliemantel	• ja — nein	• -	• -	• -	- •	• -
813557h							



Tekniske data

Minnebetegnelse		TPS 500.1	TPSK 500	TPS 800	TPS 1500	TPS 750	
Type	Serieakkumulator Skilleakkumulator Skilleakkumulator solar	- • -	- • -	- • -	- • -	- • -	
Varmtvanns- beholder:	Effektivitetsklasse energi iht. ErP	...	B	C	-	-	
	Varmetap iht. ErP (ved 65 °C)	W	72	103	168	124	2,98
	Lagringsvolum iht. ErP	l	472	479	855	1494	765
	Maks. driftstrykk	bar	3	3	3	3	3
	Testtrykk	bar	4,5	4,5	4,5	4,5	4,5
	Min. Maks. driftstemperatur	°C	- 95	7 95	- 95	- 95	- 95
Varmeutveks- ling solar:	Skifteflate	m ²	-	-	-	-	-
	Trykktap Gjennomstrømning	bar l/h	- -	- -	- -	- -	- -
	Skifteinnhold	l	-	-	-	-	-
	Maks. driftstrykk	bar	-	-	-	-	-
	Testtrykk	bar	-	-	-	-	-
	Maks. driftstemperatur	°C	-	-	-	-	-
Generelle enhetsdata	Mål: Diameter Høyde (se målbilde for resten)	mm mm	760 1930	701 1922	990 1990	1200 2165	910 2000
	Vippemål	mm	2080	2050	2030	2208	2014
	Tilkoplinger varmtvann	...	8 x Rp 2" IG	8 x Rp 2" IG	8 x Rp 2" IG	8 x DN80	8 x Rp 2" IG
	Tilkoplinger solar	...	-	-	-	-	-
	Nettvekt	kg	111	120	140	230	120
	Varmeelement (alternativt)	...	EHZ1 45, EHZ 60 EHZ 75	EHZ1 45, EHZ 60 EHZ 75	EHZ1 45, EHZ 60 EHZ 75, EHZ 90	EHZ1 45, EHZ 60 EHZ 75, EHZ 90	EHZ1 45, EHZ 60 EHZ 75, EHZ 90
	Tilkoplinger varmeelement	...	3 x Rp 1½"	3 x Rp 1½"	3 x Rp 1½"	3 x Rp 1½"	3 x Rp 1½"
	Maksimal effekt elektrisk varmeelement	kW	3 x 7,5	3 x 7,5	3 x 9,0	3 x 9,0	3 x 9,0
Isolering:	Material: PU-hardskum PU-mykskum	• ja — nein	• -	• -	- •	- •	• -
	Isoleringstykkelse	mm	80	100	100	100	80
	Platemantel Foliemantel	• ja — nein	- •	• -	- •	- •	- •
813557h							



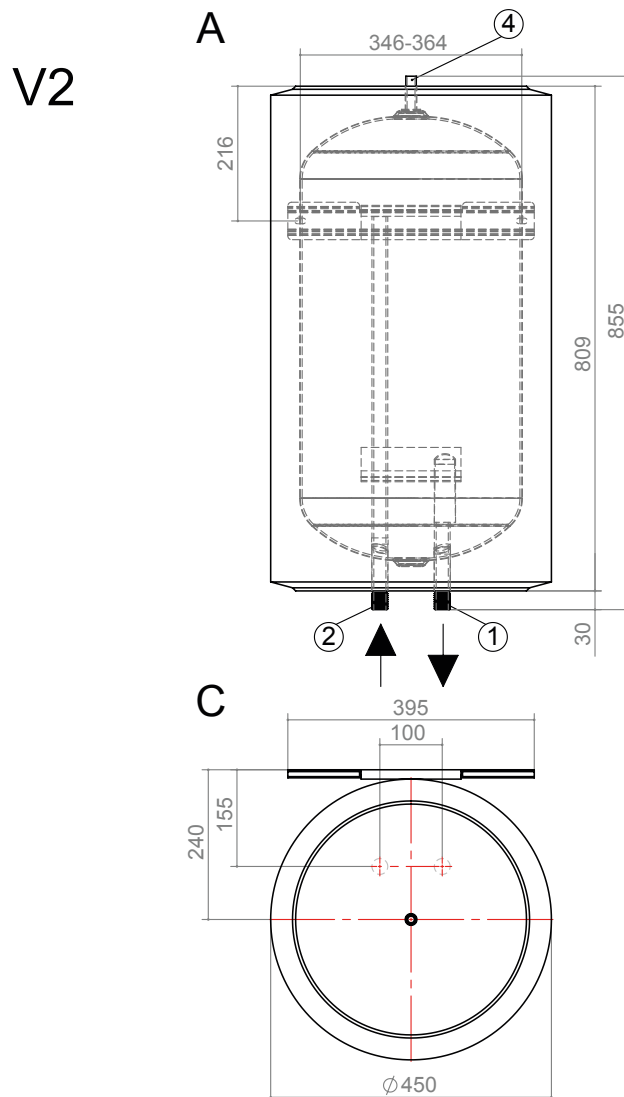
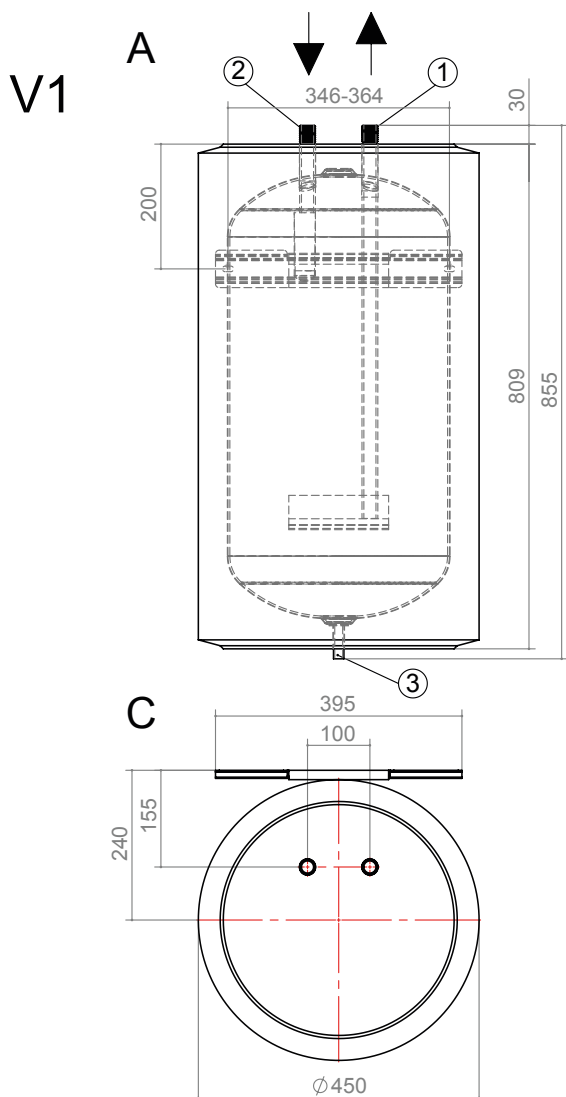
Tekniske data

Minnebetegnelse			TPS 1000	TPSK 1000 + WD TPSK 1000	TPSK 1500 + WD TPSK 1500
Type	Serieakkumulator Skilleakkumulator Skilleakkumulator solar		- • -	- • -	- • -
Varmtvanns- beholder:	Effektivitetsklasse energi iht. ErP	...	-	-	-
	Varmetap iht. ErP (ved 65 °C)	W	3,38	2,69	3,10
	Lagringsvolum iht. ErP	l	1000	1000	1490
	Maks. driftstrykk	bar	3	3	3,00
	Testtrykk	bar	4,5	4,5	4,50
	Min. Maks. driftstemperatur	°C	- 95	5 95	5 95
Varmeutveks- ling solar:	Skifteflate	m ²	-	-	-
	Trykktap Gjennomstrømning	bar l/h	- -	- -	- -
	Skifteinnhold	l	-	-	-
	Maks. driftstrykk	bar	-	-	-
	Testtrykk	bar	-	-	-
	Maks. driftstemperatur	°C	-	-	-
Generelle enhetsdata	Mål: Diameter Høyde (se målbilde for resten)	mm mm	1010 2013	1060 2013	1160 2362
	Vippemål	mm	2030	2030	2396
	Tilkoplinger varmtvann	...	8 x Rp 2" IG	8 x Rp 2" IG	8 x DN80
	Tilkoplinger solar	...	-	-	-
	Nettvekt	kg	137	142	236
	Varmeelement (alternativt)	...	EHZI 45, EHZ 60 EHZ 75, EHZ 90	EHZI 45, EHZ 60 EHZ 75, EHZ 90	EHZI 45, EHZ 60 EHZ 75, EHZ 90
	Tilkoplinger varmeelement	...	3 x Rp 1½"	3 x Rp 1½"	3 x Rp 1½"
	Maksimal effekt elektrisk varmeelement	kW	3 x 9,0	3 x 9,0	3 x 9,0
Isolering:	Material: PU-hardskum PU-mykskum	• ja — nein	• -	• -	• -
	Isoleringstykkelse	mm	80	105	105
	Platemantel Foliemantel	• ja — nein	- •	- •	- •
813557h					



Måltegninger

WPS 61



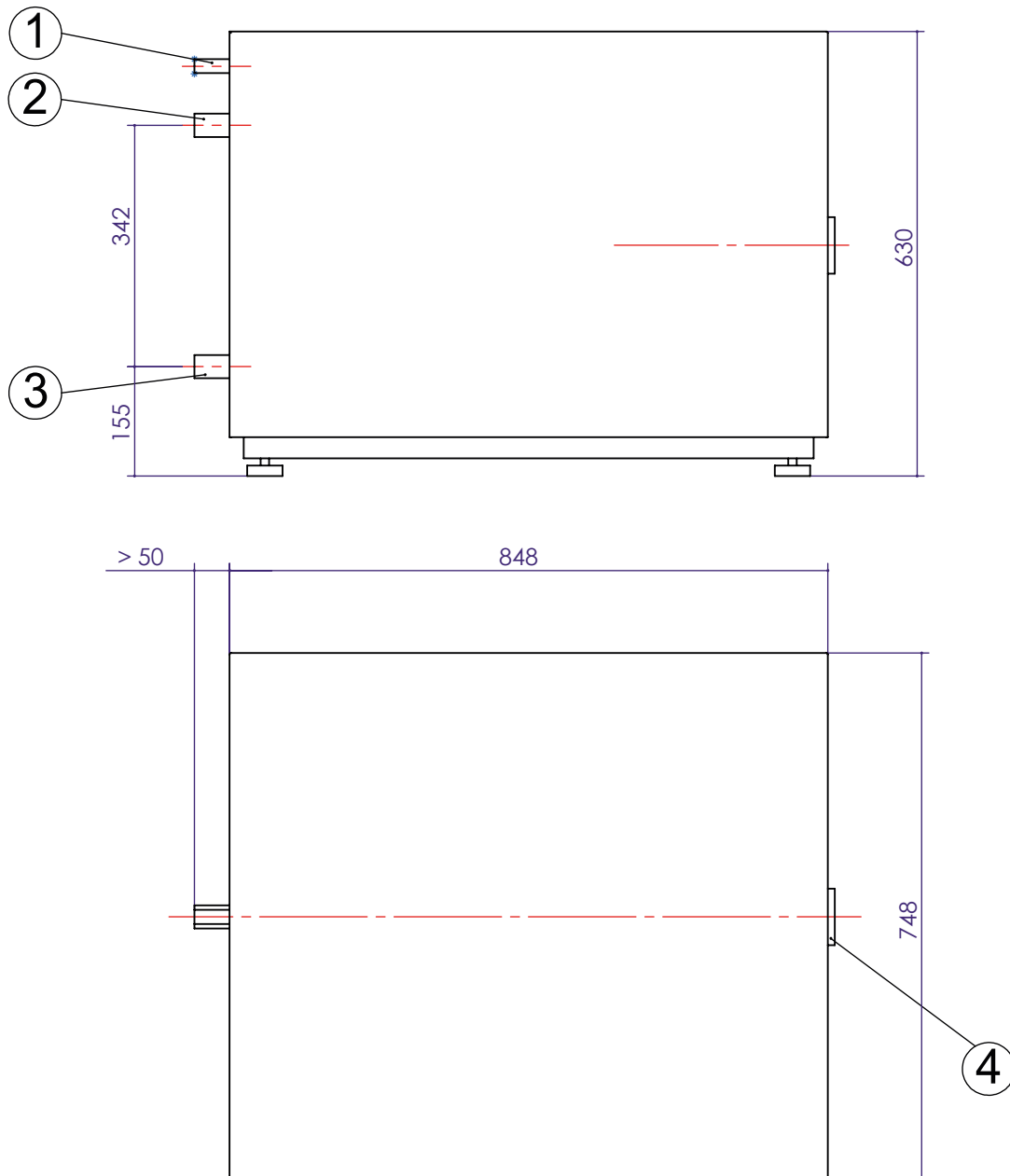
Legende: DE819421b

V1/V2 Variant 1/ Variant 2

A Sett forfra

C Sett ovenfra

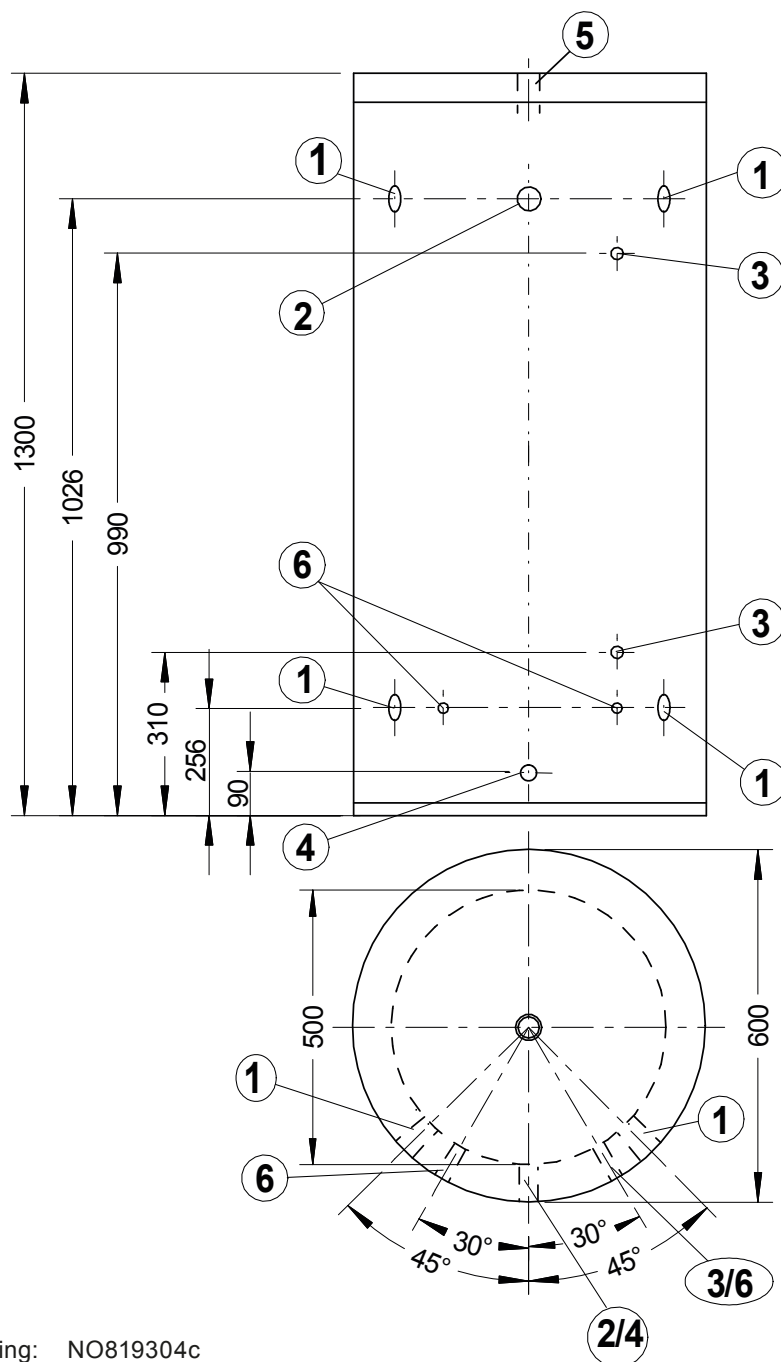
Pos.	Betegnelse	Dim. WPS 60	Dim. WPS 61
1	Utgående varmebærer	R1" AG	R 1 1/2" AG
2	Inngående varmebærer	R1" AG	R 1 1/2" AG
3	Tilkobling KFE-kran	Rp 1/2" IG	Rp 1/2" IG
4	Avluftning	Rp 1/2" IG	Rp 1/2" IG
Nominelt innhold	Nettovekt		
62 Liter	24 kg		



Tegnforklaring: NO819188a

Alle dimensjoner i mm.

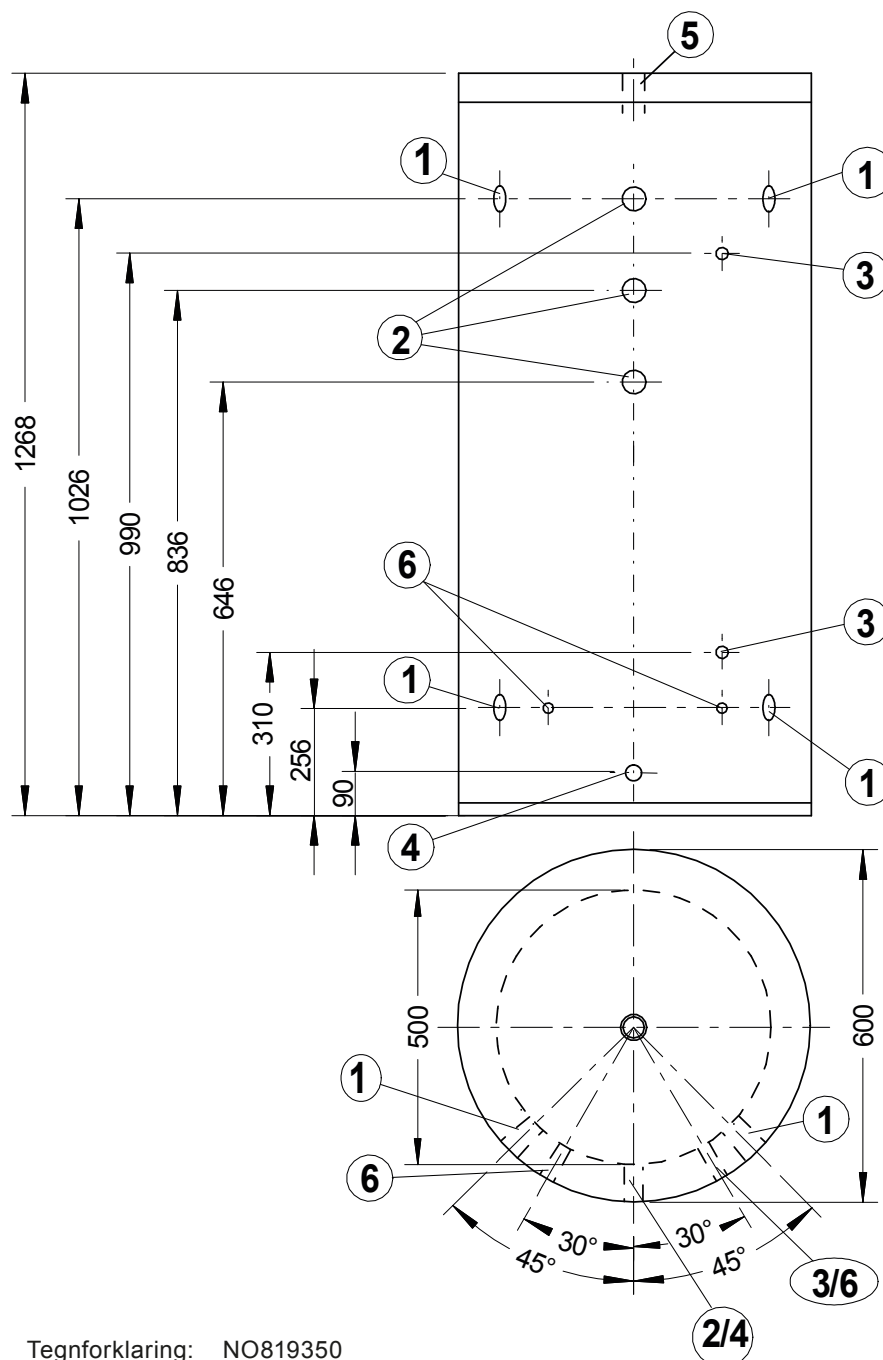
Pos.	Betegnelse	Dim. UPS 140
1	Føler / sikkerhetsventil	R 1/2" AG
2	Utgående varmebærer	R 1 1/4" AG
3	Inngående varmebærer	R 1 1/4" AG
4	Muffe for elektrisk varmekolbe	R 1 1/2" IG
	Nettvekt	
UPS 140	75 kg	



Tegnforklaring: NO819304c
Alle dimensjoner i mm.

Pos.	Betegnelse	Dim. TPS 200
1	Varmebærer	R 1 1/2" IG
2	Muffe for elektrisk varmekolbe	R 1 1/2" IG
3	Muffe for neddykkingsføler	R 1/2" IG
4	Tilkobling for tømme Kran	R 3/4" AG
5	Muffe for avlufts- og sikkerhetsventil	R 1" IG
6	Neddykkingsrør for føler	Øi = 8mm

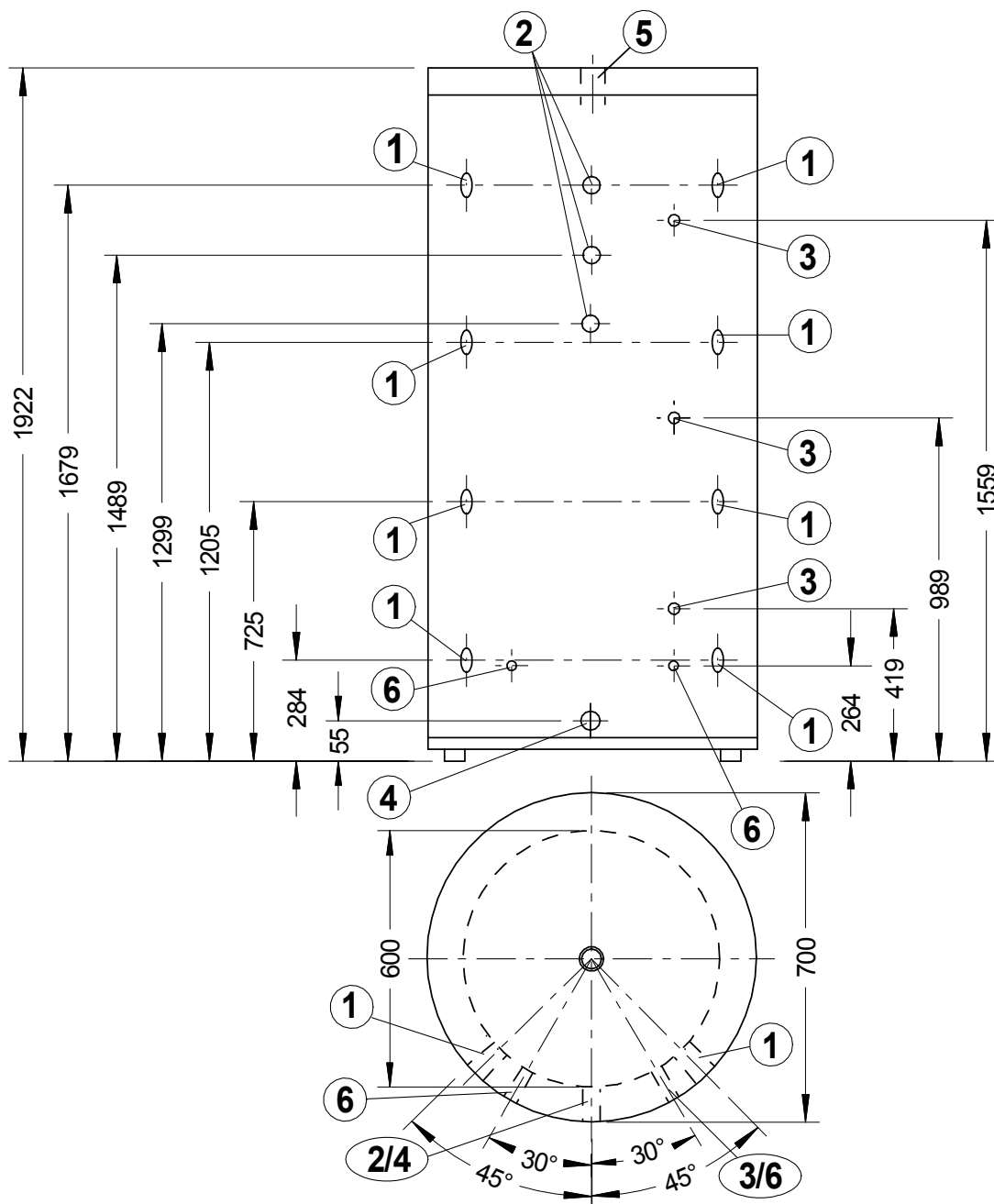
	Nettovekt	Vippemål
TPS 200	60 kg	1440



Tegnforklaring: NO819350

Alle dimensjoner i mm.

Pos.	Betegnelse	TPSK 200
1	Varmebærer	R 1 1/2" IG
2	Muffe for elektrisk varmekolbe	R 1 1/2" IG
3	Muffe for neddykkingsføler	R 1/2" IG
4	Tilkobling for tømmekran	R 3/4" AG
5	Muffe for avluftnings- og sikkerhetsventil	R 1" IG
6	Neddykkingsrør for føler	Øi = 8mm
Nettvekt		Vippemål
TPSK 200	60 kg	1440



Tegnforklaring:
Alle dimensjoner i mm.

NO819344a

Pos.	Betegnelse	Dim. TPSK 500
1	Varmebærer	R 2" IG
2	Muffe for elektrisk varmekolbe	R 1 1/2" IG
3	Muffe for neddykkingsføler	R 1/2" IG
4	Tilkobling for tømme Kran	R 1" AG
5	Muffe for avluftnings- og sikkerhetsventil	R 1 1/2" IG
6	Neddykkingsrør for føler	Ø i 8mm

	Nettovekt	Vippemål
TPSK 500	120 kg	2050

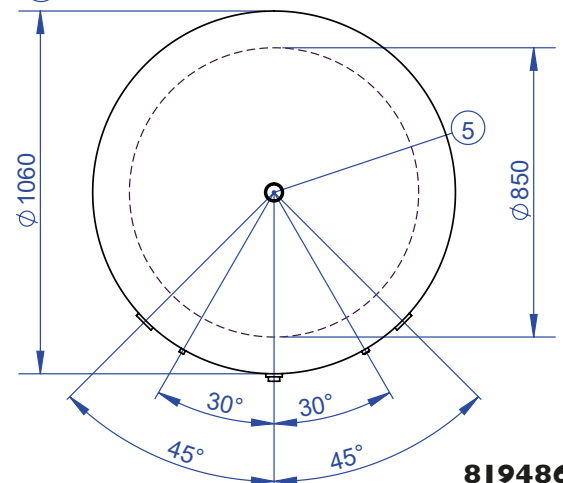
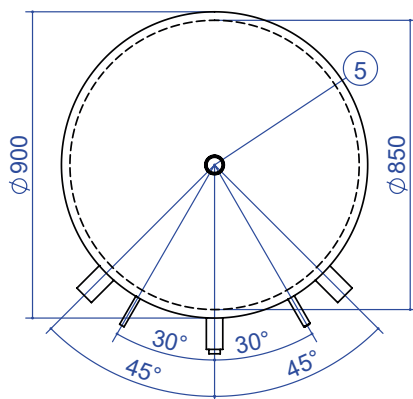
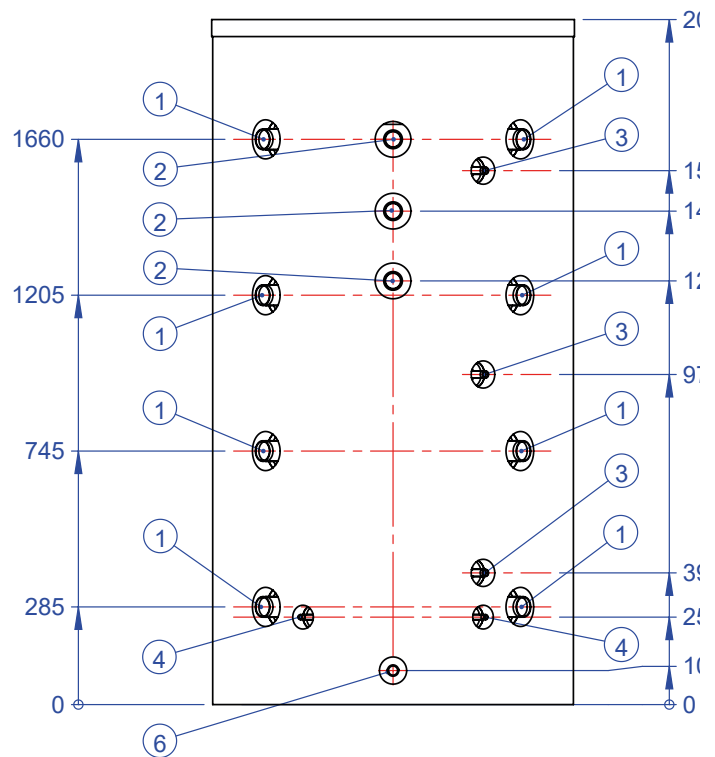
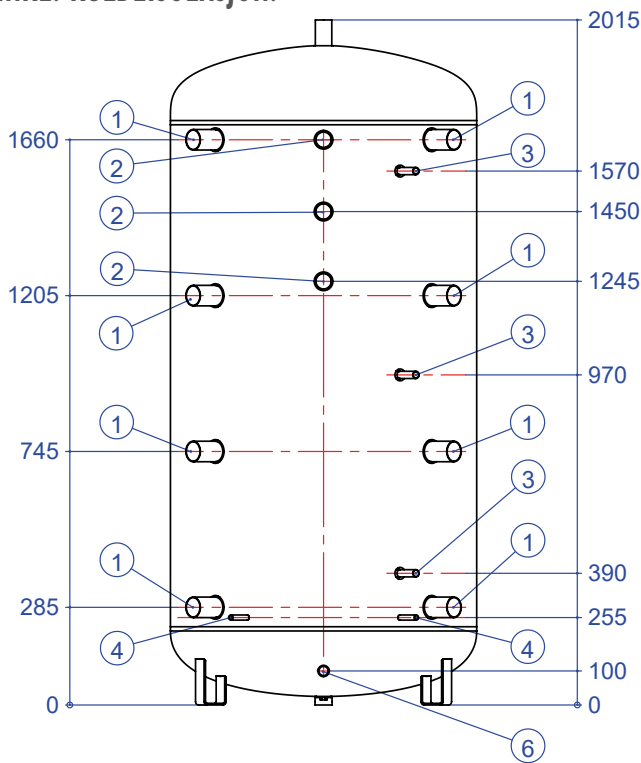


Maßbilder

TPSK 1000

INKL. KULDEISOLASJON:

INKL. KULDE- OG VARMEISOLASJON:



819481

819486

Tegnforklaring		
Pos.	Betegnelse	Dimension
1	Varmtvann 8 x flens	DN 80/PN 16
2	Muffe for elektrisk varmekolbe	R 1 1/2" IG
3	Muffe for sensordykkhylse	R 3/4" IG
4	Dykkør for sensorhylse	Ø i 11 mm
5	Muffe for ventilasjon- og sikkerhetsventil	R 1 1/2" IG
6	Kobling for tømmekran	R 1" AG
	Nettovekt med kuldeisolasjon	142 kg
	Nettovekt med kulde- og varmeisolasjon	153 kg
	Tippemål	2050
	Plasseringsmål	L: 980 ; B: 850 ; H: 2015

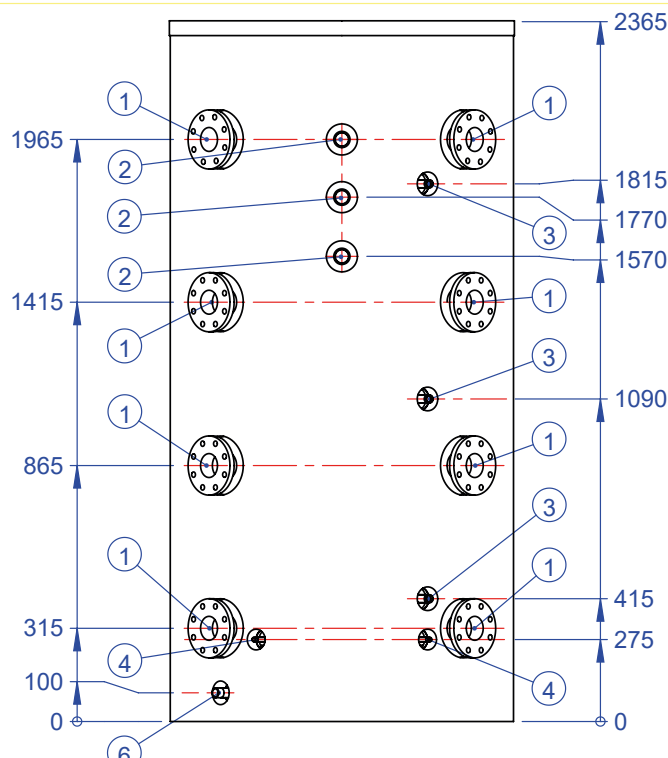
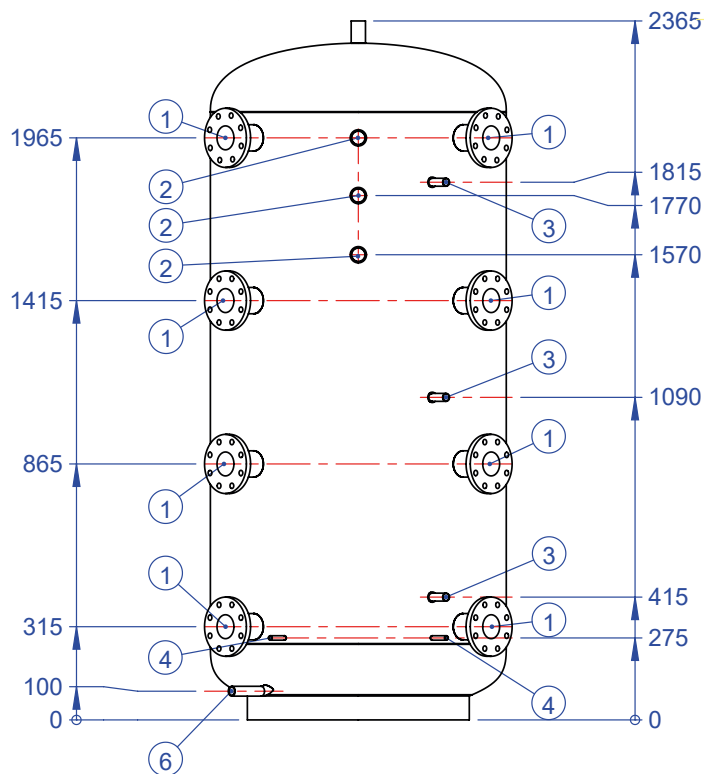


Maßbilder

TPSK 1500

INKL. KULDEISOLASJON:

INKL. KULDE- OG VARMEISOLASJON:



819484

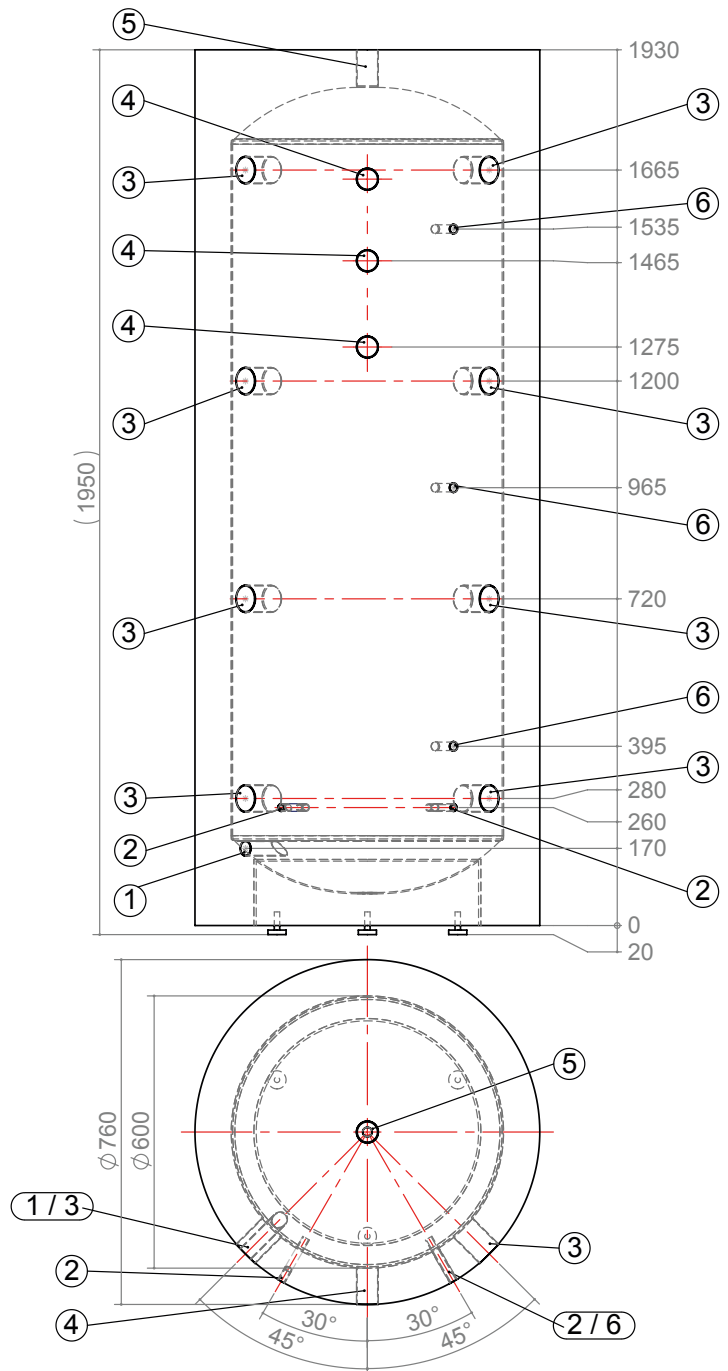
819485

Tegnforklaring		
Alle dimensjoner i mm		
Pos.	Betegnelse	Dimension
1	Varmtvann 8 x flens	DN 80/PN 16
2	Muffe for elektrisk varmekolbe	R 1 1/2" IG
3	Muffe for sensordykkhylse	R 3/4" IG
4	Dykkørør for sensorhylse	Ø i 11 mm
5	Muffe for ventilasjon- og sikkerhetsventil	R 1 1/2" IG
6	Kobling for tømmekran	R 1" AG
	Nettovekt med kuldeisolasjon	246 kg
	Nettovekt med kulde- og varmeisolasjon	262 kg
	Tippemål	2420
	Plasseringsmål	L: 1060 ; B: 950 ; H: 2365



Måsbilder

TPS 500.1



NO819459

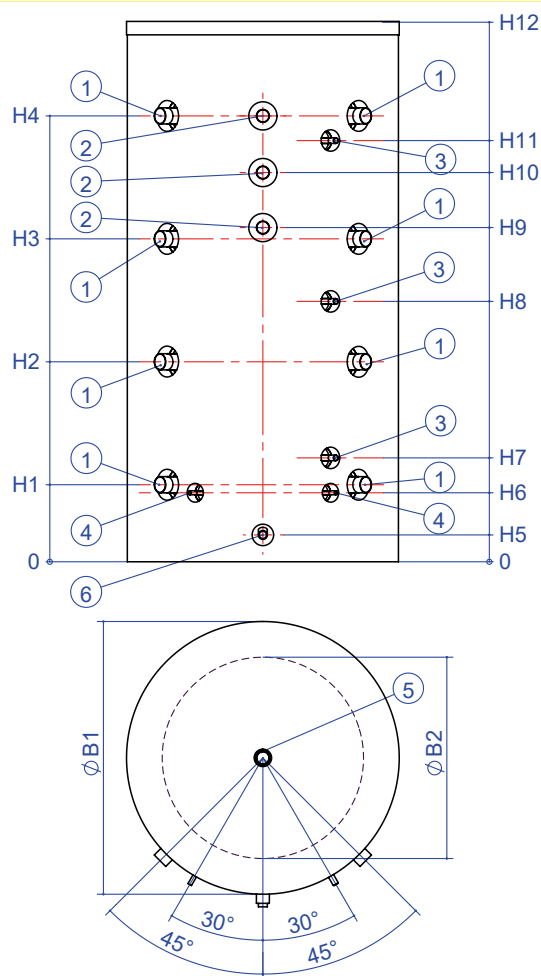
Alle dimensjoner i mm.

Nom.	Nettovekt	Vippemål
485 Liter	111 kg	2080
Pos.	Betegnelse	Dim.
1	Tilkobling for tømme Kran	R 1" AG
2	Dykkerør for føler ermet	Ø i 12,6
3	oppvarming av vann	R 2" IG
4	Muffe for elektrisk varmekolbe	R 1 1/2" IG
5	Muffe for avluftnings- og sikkerhetsventil	R 1 1/2" IG
6	Muffe for neddykkingsføler	R 1/2" IG



TPS 750 und TPS 1000

Maßbilder



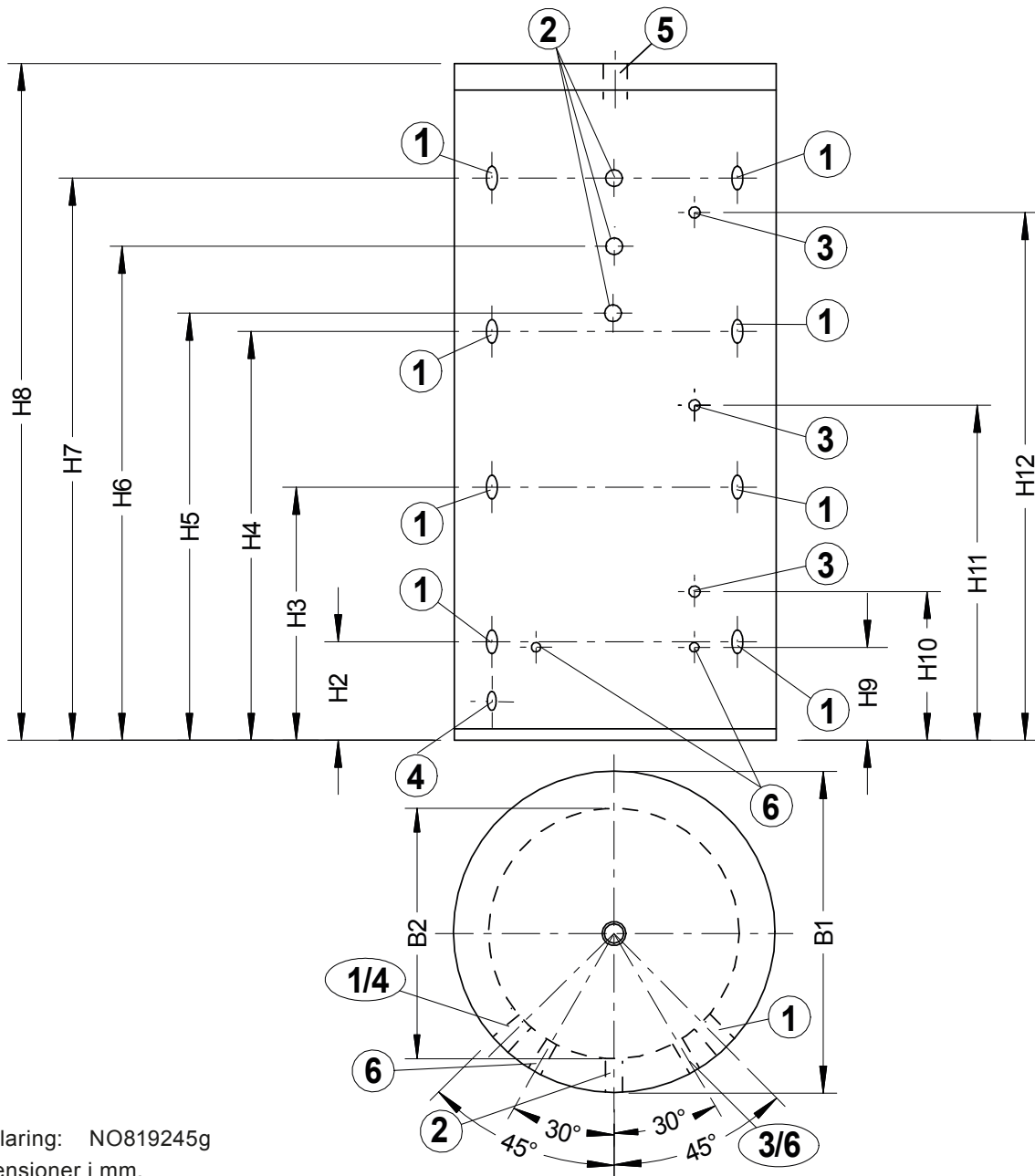
Tegnforklaring: NO819480

Alle dimensioner i mm.

Pos.	Bezeichnung	Dimension
1	Heizwasser	R 2" IG
2	Muffe für Elektroheizstab	R 1 1/2" IG
3	Muffe für Fühlertauchhülse	R 1/2 IG
4	Neddykkingsrør for føler	Ø i 11 mm
5	Muffe for avluftnings- og sikkerhetsventil	R 1 1/2" IG
6	Tilkobling for tømme Kran	R 1" AG

	H1	H2	H3	H4	H5	H6	H7	H8	H9	H10	H11	H12	B1	B2
TPS 750	280	730	1155	1645	100	255	380	965	1250	1450	1555	2000	910	750
TPS 1000	290	745	1205	1660	100	255	390	970	1245	1450	1570	2015	1010	850

	Nettvekt	Veltemål (akkumulator uten isolasjon)	Utvendige mål
TPS 750	122 kg	2030	L: 880 ; B: 750 ; H: 2000
TPS 1000	140 kg	2050	L: 980 ; B: 850 ; H: 2015

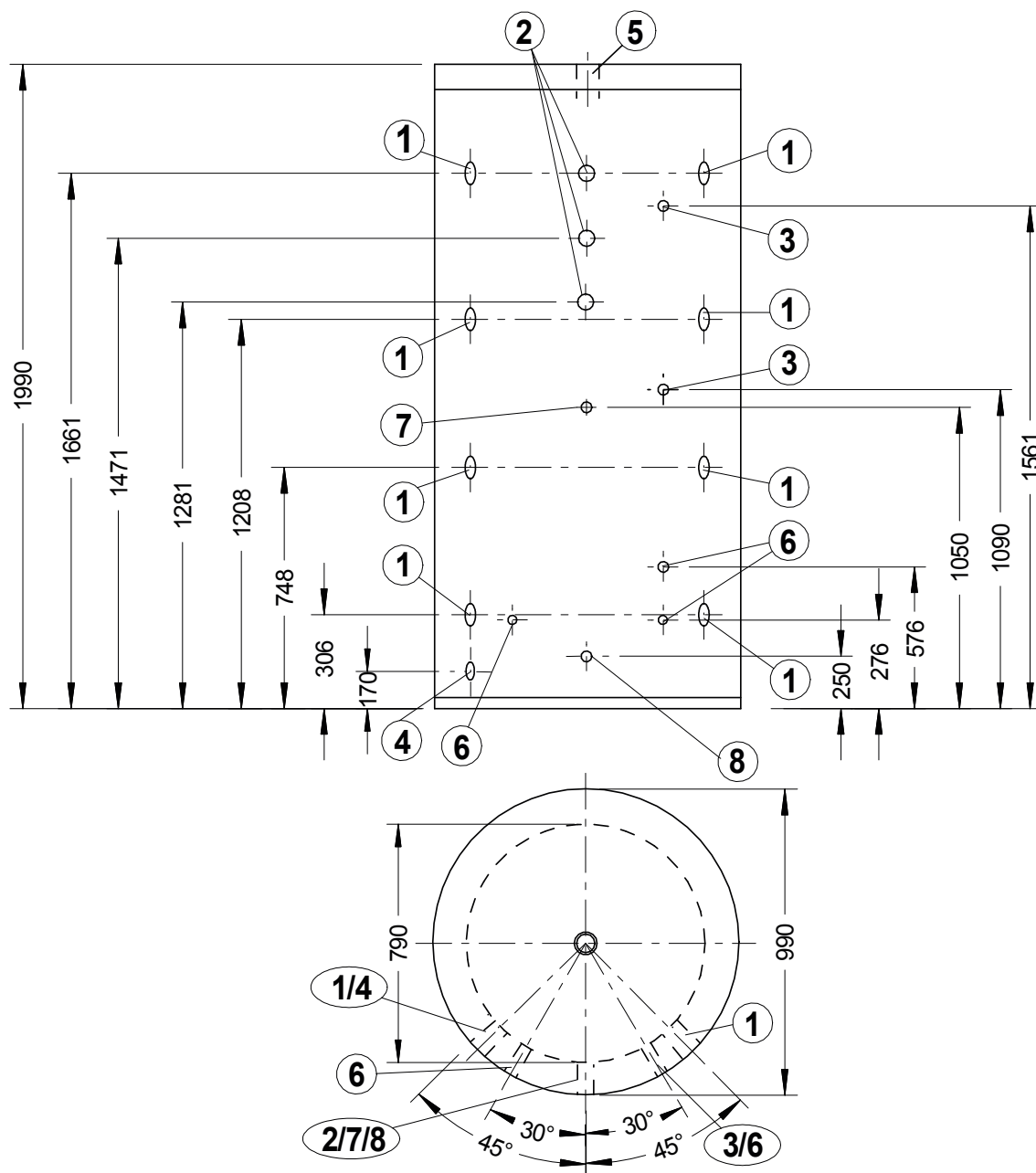


Tegnforklaring: NO819245g
Alle dimensjoner i mm.

Pos.	Betegnelse	Dim. TPS 500	Dim. TPS 800
1	Vardebærer	R 2" IG	R 2" IG
2	Muffe for elektrisk varmekolbe	R 1 1/2" IG	R 1 1/2" IG
3	Muffe for neddykkingsføler	R 1/2" IG	R 1/2" IG
4	Tilkobling for tømme Kran	R 1" AG	R 1" AG
5	Muffe for avluftnings- og sikkerhetsventil	R 1 1/2" IG	R 1 1/2" IG
6	Neddykkingsrør for føler	Ø i 13mm	Ø i 13mm

	H2	H3	H4	H5	H6	H7	H8	H9	H10	H11	H12	B1	B2
TPS 500	260	701	1181	1275	1465	1645	1970	240	375	945	1515	800	600
TPS 800	291	748	1208	1281	1471	1661	2000	276	441	991	1561	990	790

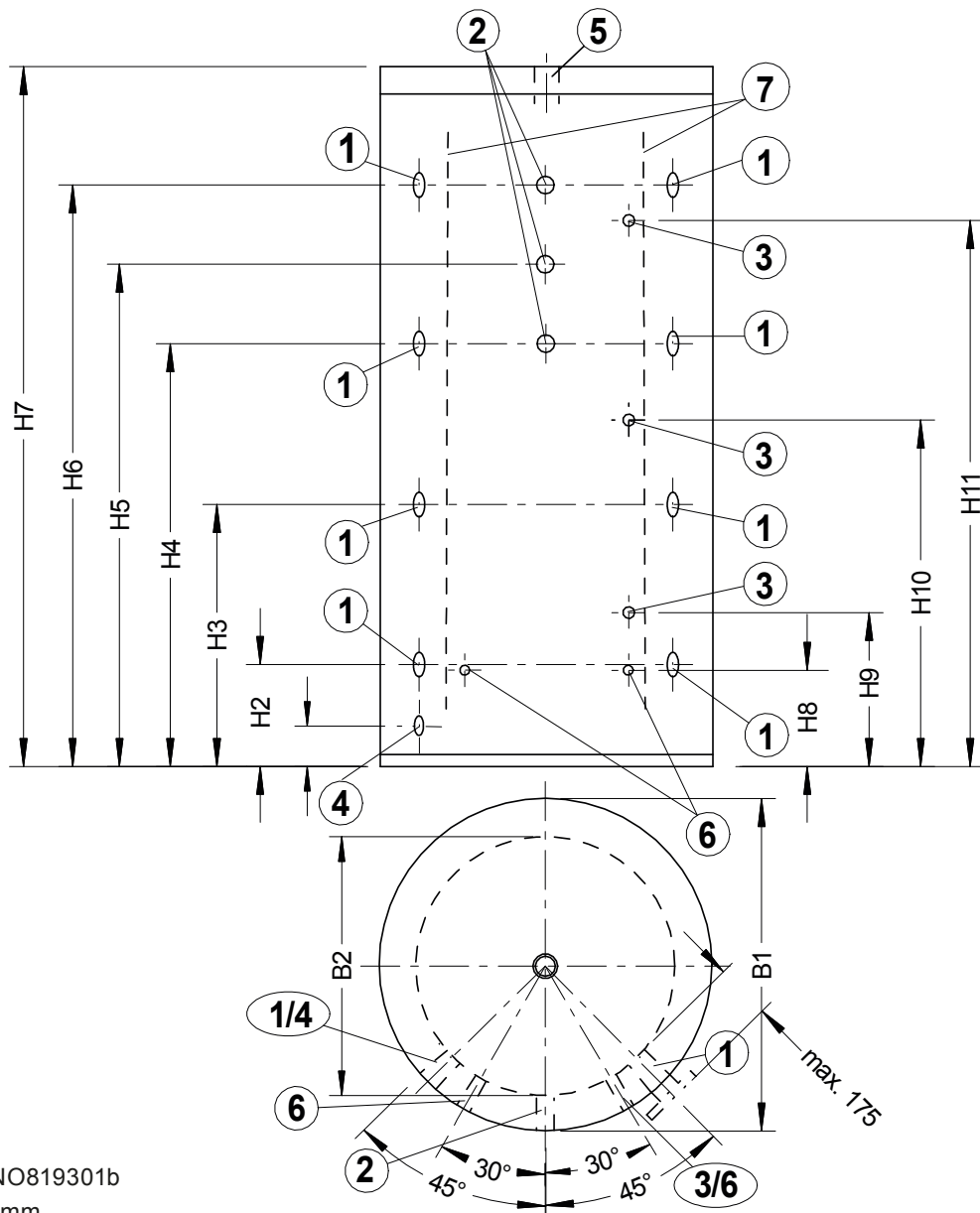
	Nettvekt	Veltemål (akkumulator uten isolasjon)
TPS 500	110 kg	2000
TPS 800	140 kg	2055



Tegnforklaring: NO819309d
 Alle dimensjoner i mm.

Pos.	Betegnelse	Dim. STPS 800
1	Varmebærer	R 2" IG
2	Muffe for elektrisk varmekolbe	R 1 1/2" IG
3	Muffe for neddykkingsføler	R 1/2" IG
4	Tilkobling for tømme Kran	R 1 " AG
5	Muffe for avluftnings- og sikkerhetsventil	R 1 1/2" IG
6	Neddykkingsrør for føler	Di = 13mm
7	Solar turløp	R 1" IG
8	Solar returløp	R 1" IG

STPS 800	Nettovekt 155 kg	Veltemål (akkumulator uten isolasjon) 2055	Vekslerflate 2,8 m ²
----------	---------------------	---	------------------------------------



Tegnforklaring: NO819301b

Alle dimensjoner i mm.

Pos.	Betegnelse	Dim. TPS 1500	Dim. TPS 2000
1	Varmebærer 8x flens	DN 80/PN16	DN 80/PN16
2	Muffe for elektrisk varmekolbe	R 1 1/2" IG	R 1 1/2" IG
3	Muffe for neddykkingsføler	R 1/2" IG	R 1/2" IG
4	Tilkobling for tømme Kran	R 1 " AG	R 1 " AG
5	Muffe for avluftnings- og sikkerhetsventil	R 1 1/2" IG	R 1 1/2" IG
6	Neddykkingsrør for føler	Di = 7mm	Di = 7mm
7	Følerskinne for føler	Ø = 6-8mm	Ø = 6-8mm

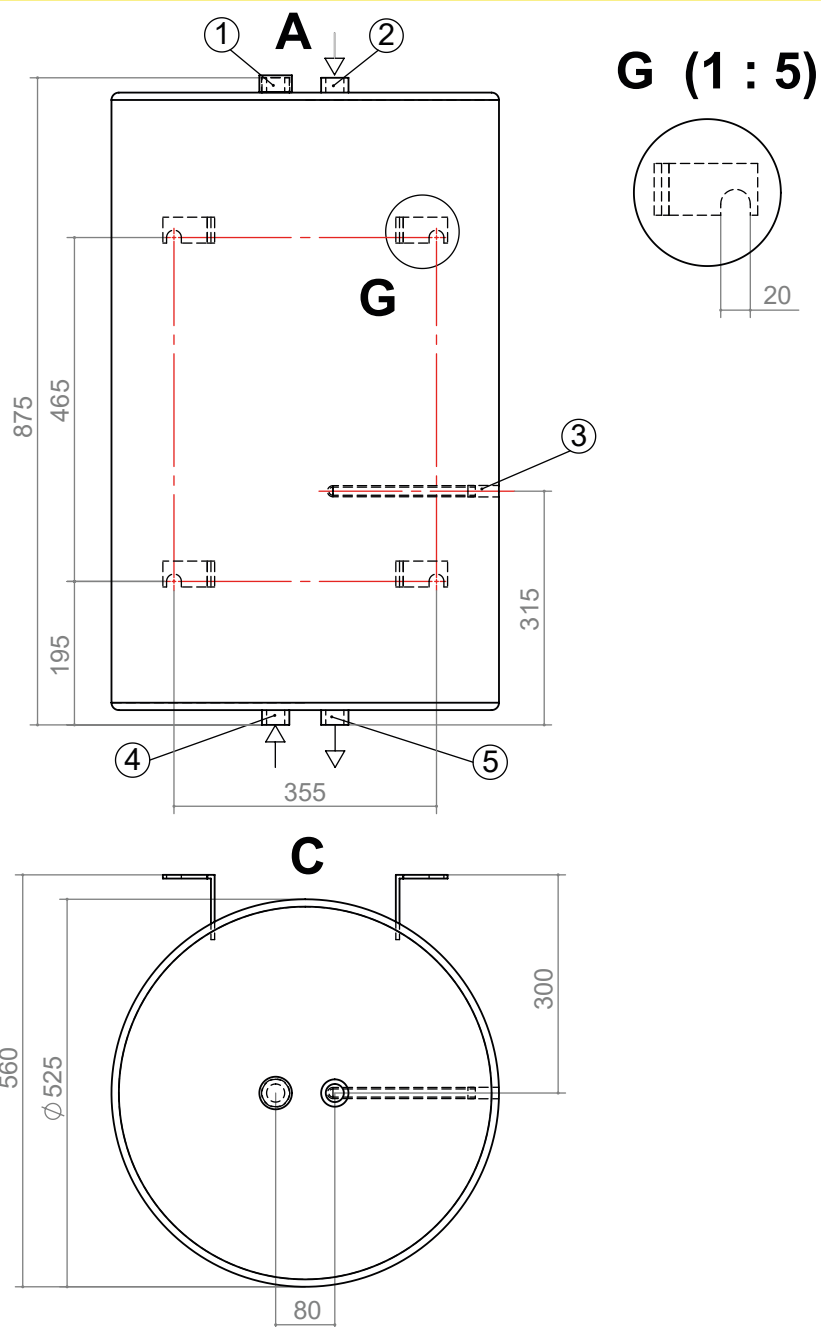
	H1	H2	H3	H4	H5	H6	H7	H8	H9	H10	H11	B1	B2
TPS 1500	55	415	765	1405	1585	1765	2165	380	565	1090	1675	1200	1000
TPS 2000	55	429	819	1509	1709	1909	2329	404	594	1169	1809	1300	1100

	Nettovekt	Veltemål (akkumulator uten isolasjon)	Utvendige mål
TPS 1500	230 kg	2230	L: 1100; B: 1090; H: 2165
TPS 2000	261 kg	2400	L: 1200; B: 1160; H: 2329



Måltegninger

WTPSK 100



Tegnforklaring: NO819424

Alle dimensjoner i mm.

- A Sett forfra
- C Sett ovenfra
- G Detaljert visning

Pos.	Betegnelse	Dim.
1	Blindplugg	
2	Turløp	Rp 1"
3	Nedsenkingshylse med føler	Ø i 10
4	Returløp fra varme	Rp 1"
5	Returløp til varmepumpe	Rp 1"

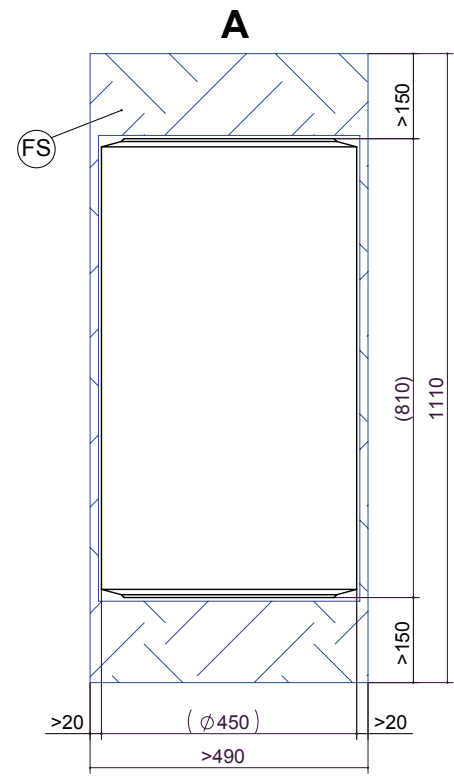
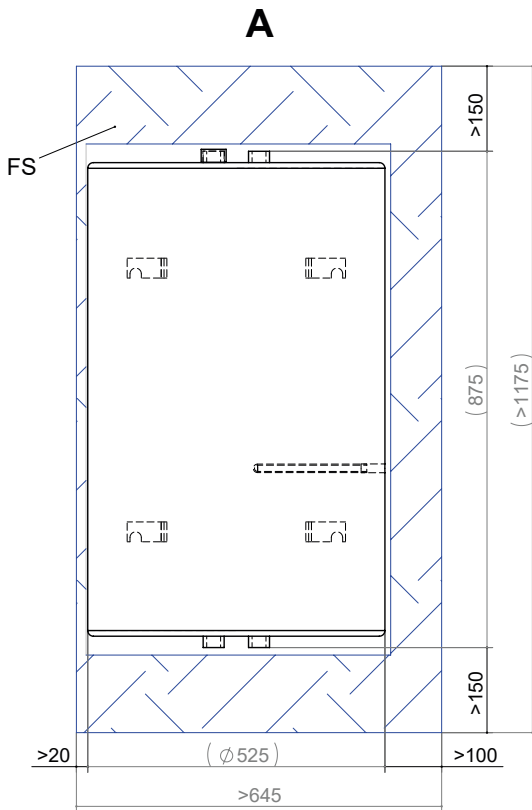
Nominelt innhold	Nettvekt
100 Liter	41 Kg



Oppstillingsplan

WTPSK 100

WPS 61



Tegnforklaring: NO819425
 Alle dimensjoner i mm.

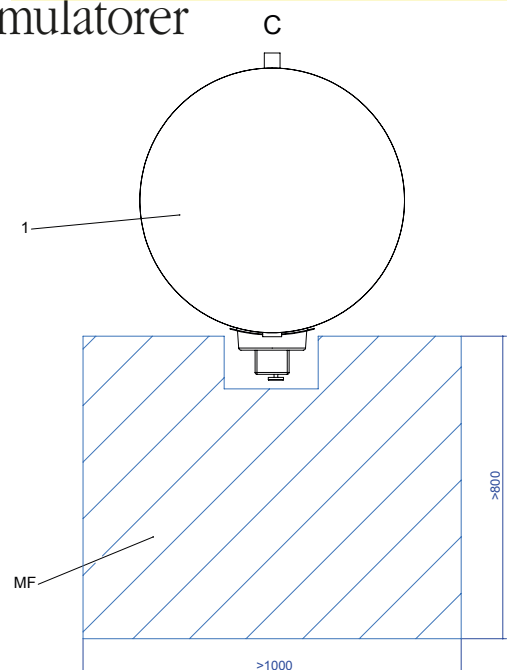
A VSett forfra

FS Minste flate for å sikre tilgjengelighet for drift og7

Oppstillingsplan for gulvstående akkumulatorer

Tegnforklaring: NO819397
 Alle dimensjoner i mm.
 Med forbehold om tekniske endringer.

C	Sett ovenfra
MF	Minste flate for å sikre tilgjengelighet for drift og service
I	Akkumulator







EF-samsvarserklæring



Undertegnede

bekrefter at det (de) nedenfor betegnete apparatet (apparater) oppfyller de harmoniserte EG-direktivenes krav, EG-sikkerhetsstandarder og de produktspesifikke EG-standardene, i den form som vi har levert det (de).

Denne erklæringen blir ugyldig hvis apparatet (apparatene) endres uten at det er avstemt med oss.

Apparatets/Apparatenes betegnelse

Apparattype	Nummer	Apparattype	Nummer
WWS 121		15077201	
WWS 202		15069801	
WWSB 202		15092901	
WWS 303		15007701	WPS 61
WWS 303.1		15091901	WTPSK 100
WWS 405		15007801	UPS 140
WWS 507		15025001	TPS 200
WWS 806		15038601	TPSK 200
WWS 1006		15038701	TPSK 500
SWWS 404		15030001	TPS 500.1
			TPS 1500
			TPS 750
			TPS 1000
			TPSK 1000+WD TPSK 1000
			TPSK 1500+WD TPSK 1500
			15085501
			15077301
			15016001
			15030701
			15038401
			15038501
			15092001
			15027103
			15096301
			15096401
			150977VS01+15051701
			150978VS01+15051801

EU-Direktiver
2009/125/EG
2010/30/EU

Harmoniserte EN
EN 12897:2006

Firma:
ait-deutschland GmbH
Industrie Str. 3
93359 Kasendorf
Germany

Sted, dato: Kasendorf, 20.07.2017

Underskrift:

Joachim Maul
Leder utvikling oppvarming

NO818177a

