

PRODUKTARK

Mini kuleventiler



Mini kuleventiler inn/inn, inn/ut og ut/ut.
Fås i forpakninger á 5 stk.

Mini kuleventilene er godt egnet for husholdnings- og kommersiell VVS, industri- og landbruksinstallasjon og generelt systemer som ikke bruker aggressiv væske.
Ventilene kan monteres i hvilken som helst stilling så lenge hendelen er lett tilgjengelige for operatør.

Tekniske egenskaper

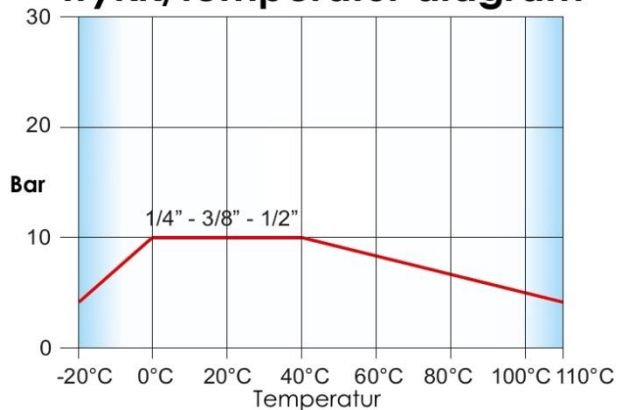
Maksimal temperatur	90 °C
Minimum temperatur	0 °C
Maksimalt arbeidstrykk	10 bar
Gjenger	Hunn UNI ISO 228
	Hann UNI ISO 228

Material som er benyttet:

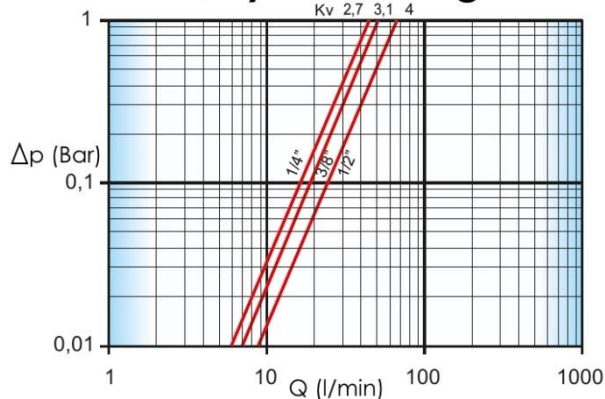
Del	Materiale	Overflatebehandling
Ventilhus	CW602N-EN12164	Forkrommet
Kule	CW602N-EN12164	Forkrommet
Stamme	CW602N-EN12164	-
O-ring	Nitrilgummi NBR	-
Pakninger	PTFE	-
Hendel	PVC	-
Skrue	Stål	Forsinket
Mutter	Stål	Forsinket

Tekniske tabeller:

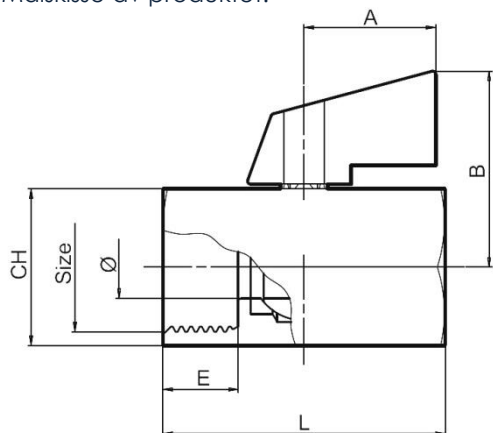
Trykk/temperatur diagram



Flow/trykkfallsdiagram

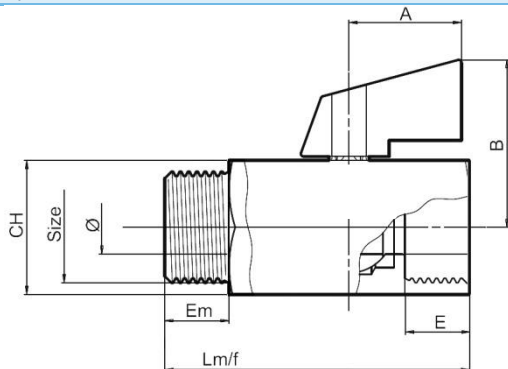


Målskisse av produktet:



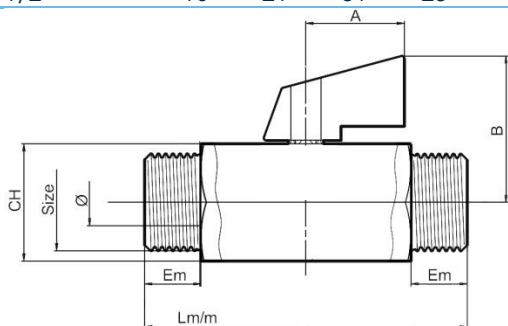
Dimensjonstabell for målskisse:

Størrelse	Ø	A	B	CH	E	L	Høiax art. Nr.	NRF-nummer
1/2''	10	21	31	25	10,5	46	5125111	5125111



Dimensjonstabell for målskisse:

Størrelse	Ø	A	B	CH	Em	E	Lm/f	Høiax art. Nr.	NRF-nummer
3/8''	8	21	29	21	10	12	39,5	5125106	5125106
1/2''	10	21	31	25	12	10,5	45,5	5125107	5125107



Dimensjonstabell for målskisse:

Størrelse	Ø	A	B	CH	Em	Lm/m	Høiax art. Nr.	NRF-nummer
3/8''	8	21	29	21	10	42,5	5125113	5125113
1/2''	10	21	31	25	12	48	5125114	5125114
3/4''	12	22	32	30	14,5	55	5125115	5125115