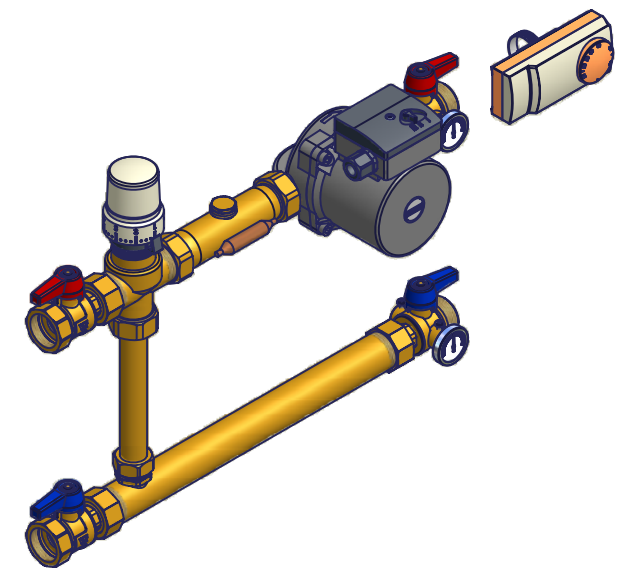


Pos.	Menge	Artikel-Nr	Benennung	Bauteilnummer
1	1	9020782	Pumpe Grundfos UPS15-60	24022006_004
2	1	3114120	Kugelhahn mit Griff blau	3114120_i
3	1	3114110	Kugelhahn mit Griff rot	3114110_i
4	1	3126070	Kugelhahn 1"Fl.x1"AG	3126070_i
5	1	1210006	Thermostatkopf	14072005_007
6	1	3126065	Kugelhahn 1"Fl.x1"AG	3126065_ig
7	1		Rohr	08062006_010
7.1	1		Rohr	08062006_009
7.2	1	3003065	Mutter 1"	3003065_i
7.3	1	3002040	Mutter 3/4"	3002040_i
8	1	3051010	Red.-Nippel	3051010_i
9	2	6151060	Thermometer 34	004403_047
10	7	5172005	AFM 34 hellgr. 30x22x2mm - 1"	5172005_i
11	1	1209540	ZV3131P DN25	08062006_008
12	1		Rohr	08062006_011
13	1	5172004	AFM 34 hellgr. 17x24x2 - 3/4"	5172004_i
14	1	3190040	Stopfen 3/8"	3190040_i_ZB
15	1	0404102	Anlegethermostat TC/N-RC	404102
16	1		Rohr	12072006_002
17	2	3271135	Mutter 1" für Stahlring	3271135_i_neu
18	2	4003010	Stahlring 28x2	4003010_i
19	1	4225083	Schlauchschele	4225083_01_i



Diese Zeichnung darf weder dritten Personen mitgeteilt, noch kopiert noch anderweitig mißbräuchlich benutzt werden. §§18 und 19 Urheberrechtsgesetz.

This Drawing must not be communicated to third parties, not copied, nor abused in any other way. §§18 and 19 of the German Urheberrechtsgesetz.	DIN ISO 2768 T1	Oberfläche	Maßstab	1:1	Material	Gewicht	
	fein-mittel-grob			AIS9			
	Datum	Name	Höjax ShuntUnit (UPS 15/60)				
	Bearb.	Gaub	mit Thermostatkopf				
	Gepr.						
	Norm.						
			08062006_007_z				
						WNR:	Ausgabe
			WATTS Industries Deutschland GmbH Godramstener Hauptstraße 167 76829 Landau			ZNR:08062006_007_z	Blatt 1
Zust.	Änderungen	Datum	Name				A2