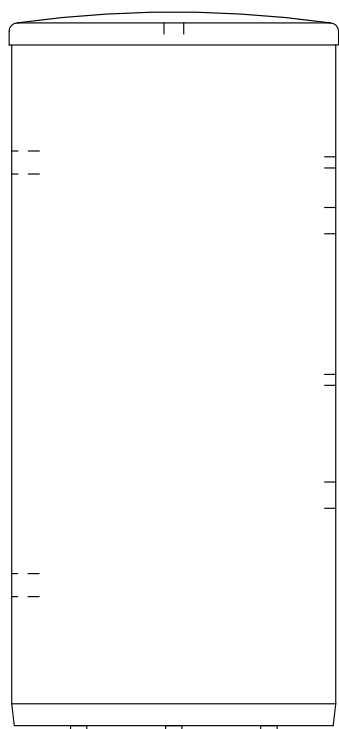
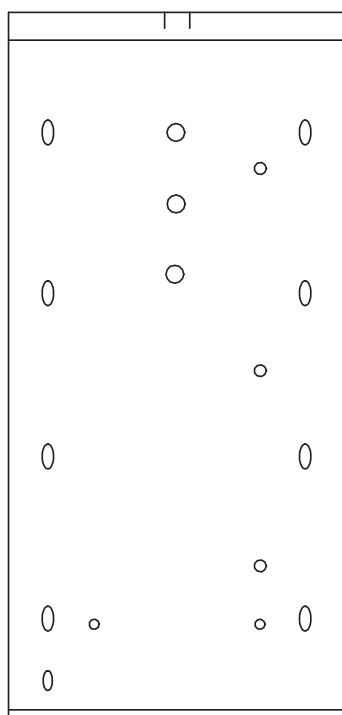


AKKUMULATOR MONTERT PÅ REKKE SKILLEAKKUMULATOR



Tilbehør til varmepumper





Vennligst les dette først

Denne bruksanvisningen gir deg viktig informasjon om hvordan enheten skal brukes. Den er del av produktet, og må oppbevares tilgjengelig like i nærheten av enheten. Den må alltid være tilgjengelig så lenge enheten brukes. Den må overlates til fremtidige eiere eller brukere av enheten.

Før noe arbeid påbegynnes på og med enheten, må bruksanvisningen leses. Spesielt gjelder dette kapittelet om sikkerhet. Alle anvisninger må følges i sin helhet og uten unntak.

Denne bruksanvisningen kan inneholde beskrivelser som virker uforståelige eller uklare. Ved spørsmål eller uklarheter, må du henvende deg til fabrikkens kundeservice, eller til produsentens samarbeidspartner på stedet.

Da denne bruksanvisningen er utarbeidet for flere forskjellige modeller, er det meget viktig at du følger anvisningene som er aktuelle for din enhet.

Bruksanvisningen gjelder kun for de personene som faktisk betjener enheten. Bruksanvisningen skal anses som konfidensiell. Den er beskyttet av Lov om Opphavsrett til Åndsverk. Flerfoldiggjøring av bruksanvisningen – helt eller delvis – i form av ettertrykk, fotokopi, som elektronisk datamedium eller en hvilken som helst annen form krever produsentens samtykke. Det samme gjelder oversettelse til et annet språk.

Signaltegn

I bruksanvisningen kjennetegnes informasjon med symboler. De har følgende betydning:



Informasjon for bruker.



Informasjon eller anvisninger for kvalifisert fagpersonale.



FARE!

Angir en umiddelbart truende fare som fører til alvorlige personskader eller risiko for dødsfall.



ADVARSEL!

Angir en potensielt farlig situasjon som kan føre til alvorlig personskade eller risiko for dødsfall.



FORSIKTIG!

Angir en potensielt farlig situasjon som kan føre til moderate eller lettere personskader.



FORSIKTIG!

Angir en potensielt farlig situasjon som kan føre til materielle skader.



MERKNAD

Viktig informasjon.



Henvising til andre avsnitt i bruksanvisningen.



Henvising til andre dokumenter fra produsenten.



Innholdsfortegnelse

INFORMASJON FOR BRUKERE OG KVALIFISERT FAGPERSONALE

VENNLIGST LES DETTE FØRST	2
SIGNALTEGN	2

INFORMASJON FOR BRUKERE

RIKTIG BRUK	4
ANSVARFRASKRIVELSE.....	4
SIKKERHET	4
KUNDESERVICE	4
ANSVAR / GARANTI.....	4
AVFALLSBEHANDLING	4

ANVISNINGER FOR KVALIFISERT FAGPERSONALE

LEVERANSENS INNHOLD	5
OPPSTILLING	6
Transport til oppstillingsstedet	6
Oppstilling	6
MONTERING	7
Tømming av akkumulatoren	7
Montering av føleren for varme- og varmepumpestyringen.....	7
ISOLASJON AV TILKOPLINGENE OG AKKUMULATOREN	8
TEKNISKE DATA	9
WPS 50	9
UPS 140	9
TPS 200.....	9
TPSK 200.....	9
TPS 500.....	9
TPSK 500.....	9
TPS 800	10
STPS 800	10
TPS 1500.....	10
TPS 2000	10
MÅLTEGNINGER	11
WPS 50	11
UPS 140	12
TPS 200.....	13
TPSK 200.....	14
TPSK 500.....	15
TPS 500 • TPS 800.....	16
STPS 800	17
TPS 1500 • TPS 2000.....	18
OPPSTILLINGSPLAN FOR ALLE AKKUMULATORER.....	19



Riktig bruk

Akkumulatoren må kun brukes til det formål den er beregnet til.

Dette betyr som akkumulator i forbindelse med:

- Luft/vann varmpumper
- Væske/vann varmpumper
- Vann/vann varmpumper



MERKNAD

Ved sol-akkumulatorene er tilkopleing til solanlegg mulig.



ADVARSEL!

Driftstrykkene som er oppgitt på merkeplaten må ikke overskrides.



FORSIKT!

Akkumulatoren er ikke egnet som varmtvannsreservoar.



Oversikt »Tekniske data» samt oversikt »Tekniske data/leveringsomfang» i bruksanvisningen til varmpumpen, som akkumulatoren koples til.

Ansvarsfraskrivelse

Produsenten er ikke ansvarlig for skader som måtte oppstå på grunn av feil bruk av enheten.

Produsentens ansvar opphører også:

- når det utføres arbeid på enheten og dens komponenter, som er i strid med anvisningene i denne bruksanvisningen.
- når arbeider på enheten og dens komponenter utføres på ikke forskriftsmessig måte.
- når det utføres arbeider på enheten som ikke er beskrevet i denne bruksanvisningen, og disse arbeidene ikke er uttrykkelig godkjent i skriftlig form av produsenten.
- når enheten eller komponenter på enheten endres, bygges om eller demonteres uten uttrykkelig, skriftlig tillatelse fra produsenten.

Sikkerhet

Ved riktig bruk er enheten driftssikker. Enhetens konstruksjon og utførelse er i henhold til dagens tekniske utviklingsnivå; alle relevante DIN/VDE-forskrifter og sikkerhetsbestemmelser er fulgt.

Enhver person som utfører arbeider på enheten, må ha lest og forstått bruksanvisningen før arbeidene påbegynnes. Dette gjelder selv om personen tidligere har arbeidet med et tilsvarende eller lignende utstyr, eller har fått opplæring av produsenten



ADVARSEL!

Kun kvalifisert fagpersonale (VVS-monterere og autoriserte elektrikere) får gjennomføre arbeider på enheten og de tilhørende komponentene.

Kundeservice

For teknisk informasjon ber vi deg ta kontakt med en faglært håndverker, eller med produsentens samarbeidspartner på stedet.



Oversikt »Kundeservice» i bruksanvisningen for varmpumpen.

Ansvar / garanti

Ansvars- og garantibestemmelser finner du i kjøpsdokumentene.



MERKNAD

Ved alle anliggender vedrørende ansvar og garanti, ber vi deg kontakte din forhandler.

Avfallsbehandling

Når den gamle enheten tas ut av bruk, må gjeldende lokale lover, retningslinjer og standarder for gjenvinning, gjenbruk og destruksjon overholdes.



Leveransens innhold

- Akkumulator
- i tillegg ved TPS / STPS: 1 Følere for varme- og varmpumpestyringen
- i tillegg ved TPSK: 2 Følere for varme- og varmpumpestyringen

Dette gjør du først:

- ① Det leverte produktet kontrolleres for ytre synlige skader...
- ② Det må kontrolleres at leveransen er komplett. Eventuelle mangler må reklameres umiddelbart.

Informasjon om hvilken type akkumulator det dreier seg om, finner du på merkeplaten som er plassert på den leverte akkumulatoren. Forkortelsene har følgende betydning:

- WPS = Akkumulator montert på rekke, for veggmontering
- UPS = Akkumulator montert på rekke, skjult modell
- TPS = Skilleakkumulator (= parallellkoplet akkumulator)
- STPS = Skilleakkumulator Solar (= parallellkoplet akkumulator med mulighet til tilkoping av solaranlegg)
- TPSK = Dampdiffusjonstett isolert skilleakkumulator (egnet for reversible anlegg)

TILBEHØR

! **FORSIKTIG!**
Bruk kun originalt tilbehør fra produsenten.

Elektriske varmekolber fra 4,5 til 9 kW må velges spesielt for det hvert anlegg og bestilles separat.



Hvilken elektrisk varmekolbe er egnet for akkumulatoren > finner du i »Tekniske data«.



Oppstilling

For alt arbeid som utføres gjelder:



MERKNAD

Gjeldende lokale forskrifter for forebygging av ulykker, lokale lover og regler, forordninger og direktiver skal alltid overholdes.



ADVARSEL!

Oppstillingen og monteringen av akkumulatoren skal kun utføres av kvalifisert fagpersonale!



FORSIKT!

Oppstillingen må gjøres i et frostsikkert rom, slik at det ikke kan oppstå noen frostska-der på akkumulatoren, på ledningssystemet og på tilkoplingene.



MERKNAD

Akkumulatoren skal helst plasseres i nærheten av varmemprodusenten, slik at varmetap holdes så lave som mulig. Pass på at det legges så korte ledningslengder til forbrukeren som mulig.



FORSIKT!

Underlaget på oppstillingsstedet må være tørt og ha tilstrekkelig bæreevne.

Ved akkumulatører for veggmontering, må veggen være tilstrekkelig dimensjonert for vekten av den fylte akkumulatoren.



Oversikt »Tekniske data, vekt» for den aktuelle enhetstypen

TRANSPORT TIL OPPSTILLINGSSTEDET

For å unngå transportskader bør du transportere akkumulatoren (sikret på en trepall) med en truck til det endelige oppstillingsstedet.



ADVARSEL!

Det er absolutt nødvendig at akkumulatoren sikres mot at den sklir under transporten.



ADVARSEL!

Det består fare for velting under nedlesingen fra trepallen, og under transporten med sekke-trallen eller trucken! Dette kan medføre personskader og skader på akkumulatoren.

- Sørg for egnede tiltak som utelukker fare for velting.



MERKNAD

Akkumulatoren leveres fullstendig isolert.

Transport- og emballasjematerialet skal avhendes i samsvarende med forskriftene og på en miljøvennlig måte.

OPPSTILLING

Pass på ved oppstillingen, at det finnes tilstrekkelig avstand til vegger og andre gjenstander for å kunne montere tilkopplingsledningene.



Montering



MERKNAD

Gjeldende lokale forskrifter for forebygging av ulykker, lokale lover og regler, forordninger og direktiv skal alltid overholdes.



ADVARSEL!

Oppstillingen og monteringen av akkumulatoren skal kun utføres av kvalifisert fagpersonale!



ADVARSEL!

Elektriske varmekobler skal kun tilkoples av kvalifiserte elektrikere i henhold til det tilsvarende kopleingsskjemaet. De lokalt gjeldende standardene og retningslinjene må absolutt overholdes.



FORSIKT!

Driftstrykkene som er oppgitt på merkeplaten må ikke overskrides.



MERKNAD

Ikke benyttede tilkoplingspunkter skal tettes med tilsvarende plugg eller deksler.



For plassering av tilkoplingene, se målskissen for den aktuelle enhetstypen.

TØMMING AV AKKUMULATOREN



FORSIKT!

Sørg alltid for tilstrekkelig ventilasjon når akkumulatoren tømmes.

MONTERING AV FØLEREN FOR VARME- OG VARMEPUMPESTYRINGEN

AKKUMULATOR MONTERT PÅ REKKE

(SKJULT AKKUMULATOR)

Føleren for varme- og varmepumpestyringen er allerede montert i varmepumpen i fabrikken.

PARALLELLKOPLET AKKUMULATOR

SKILLEAKKUMULATOR TPS OG STPS

Føleren for varme- og varmepumpestyringen som medfølger leveransen **må** monteres på installasjonsstedet i én av de dertil egnede nedsenkningshylsene.



For plassering, se måltegnning for aktuell enhets-type.

SKILLEAKKUMULATOR TPSK

Begge følerne for varme- og varmepumpestyringen som medfølger leveransen **må** monteres på installasjonsstedet i de dertil egnede nedsenkningshylsene.



For plassering, se måltegnning for aktuell enhets-type.



Isolasjon av tilkoplingene og akkumulatoren



MERKNAD.

Isolasjonen må utføres i henhold til gjeldende lokale normer og retningslinjer.

Gå frem på følgende måte:

- ① Tettheten av alle hydrauliske tilkoplinger må kontrolleres. Gjennomføre en trykktest...
- ② Alle forbindelser og ledninger må **isoler**es.



FORSIKT!

Ved TPSK-akkumulatorene må isolasjonen utføres dampdiffusjonstett.



Tekniske data

		WPS 50	UPS 140
Type akkumulator:			
Akkumulator, veggmontering		•	–
Skjult akkumulator		–	•
Tilleggs-akkumulator		•	•
Skilleakkumulator		–	–
Skilleakkumulator Solar		–	–
Dampdiffusjonstett isolert skilleakkumulator		–	–
Nominelt innhold	I	50	140
Dimensjoner		se måltegning	se måltegning
Nettvekt	kg	22	75
Maksimal temperatur i akkumulatoren	°C	95	95
Tillatt driftstrykk	bar	6	3
Tilkoplinger		se måltegning	se måltegning
Maks. effekt varmekolbe	kW	–	9,0

• passer | – passer ikke

		TPS 200	TPSK 200
Type akkumulator:			
Skjult akkumulator		–	–
Tilleggs-akkumulator		–	–
Skilleakkumulator		•	–
Skilleakkumulator Solar		–	–
Dampdiffusjonstett isolert skilleakkumulator		–	•
Nominelt innhold	I	200	200
Dimensjoner		se måltegning	se måltegning
Nettvekt	kg	se måltegning	se måltegning
Maksimal temperatur i akkumulatoren	°C	95	95
Tillatt driftstrykk	bar	3	3
Tilkoplinger		se måltegning	se måltegning
Maks. effekt varmekolbe	kW	6,0	6,0

• passer | – passer ikke

		TPS 500	TPSK 500
Type akkumulator:			
Skjult akkumulator		–	–
Tilleggs-akkumulator		–	–
Skilleakkumulator		•	–
Skilleakkumulator Solar		–	–
Dampdiffusjonstett isolert skilleakkumulator		–	•
Nominelt innhold	I	485	477
Dimensjoner		se måltegning	se måltegning
Nettvekt	kg	se måltegning	se måltegning
Maksimal temperatur i akkumulatoren	°C	95	95
Tillatt driftstrykk	bar	3	3
Tilkoplinger		se måltegning	se måltegning
Maks. effekt varmekolbe	kW	7,5	7,5

• passer | – passer ikke



Tekniske data

		TPS 800	STPS 800
Type akkumulator:			
Skjult akkumulator		–	–
Tilleggs-akkumulator		–	–
Skilleakkumulator		•	–
Skilleakkumulator Solar		–	•
Dampdiffusjonstett isolert skilleakkumulator		–	–
Nominelt innhold	l	855	855
Dimensjoner		se måltegning	se måltegning
Nettvekt	kg	se måltegning	se måltegning
Maksimal temperatur i akkumulatoren	°C	95	95
Tillatt driftstrykk	bar	3	3
Tilkoplinger		se måltegning	se måltegning
Maks. effekt varmekolbe	kW	9,0	9,0
Areal varmeveksler		–	se måltegning

• passer | — passer ikke

		TPS 1500	TPS 2000
Type akkumulator:			
Skjult akkumulator		–	–
Tilleggs-akkumulator		–	–
Skilleakkumulator		•	•
Skilleakkumulator Solar		–	–
Dampdiffusjonstett isolert skilleakkumulator		–	–
Nominelt innhold	l	1500	2000
Dimensjoner		se måltegning	se måltegning
Nettvekt	kg	se måltegning	se måltegning
Maksimal temperatur i akkumulatoren	°C	95	95
Tillatt driftstrykk	bar	3	3
Tilkoplinger		se måltegning	se måltegning
Maks. effekt varmekolbe	kW	9,0	9,0

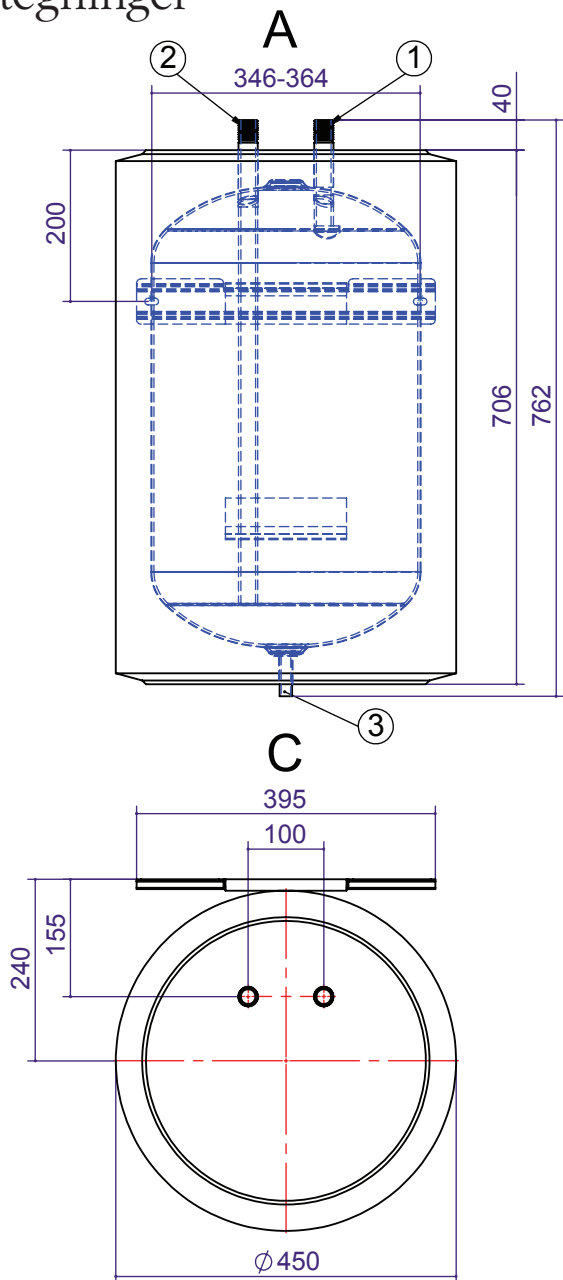
• passer | — passer ikke



Måltegninger

WPS 50

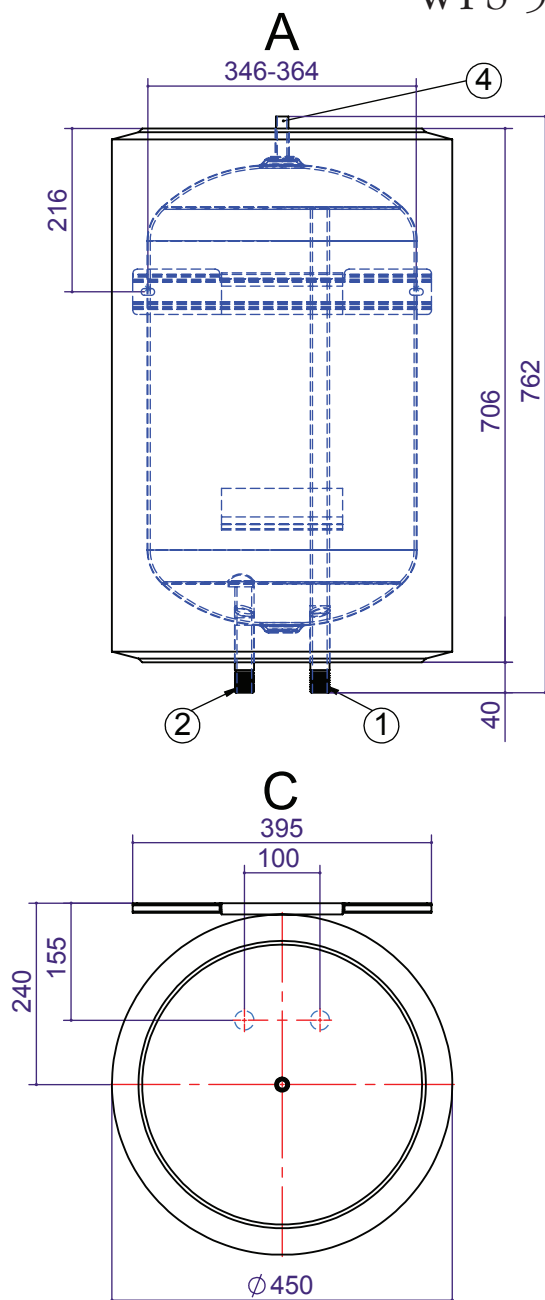
V1



Tegnforklaring: NO819395
 Med forbehold om tekniske endringer.
 Alle dimensjoner i mm.

VI	Variant I	
A	Sett forfra	
C	Sett ovenfra	
Pos.	Betegnelse	Dim.
1	Utgående varmebærer	RI" AG
2	Inngående varmebærer	RI" AG
3	Tilkobling KFE-kran	Rp 1/2" IG
Nominelt innhold	Nettovekt	
52 Liter	22 kg	

V2



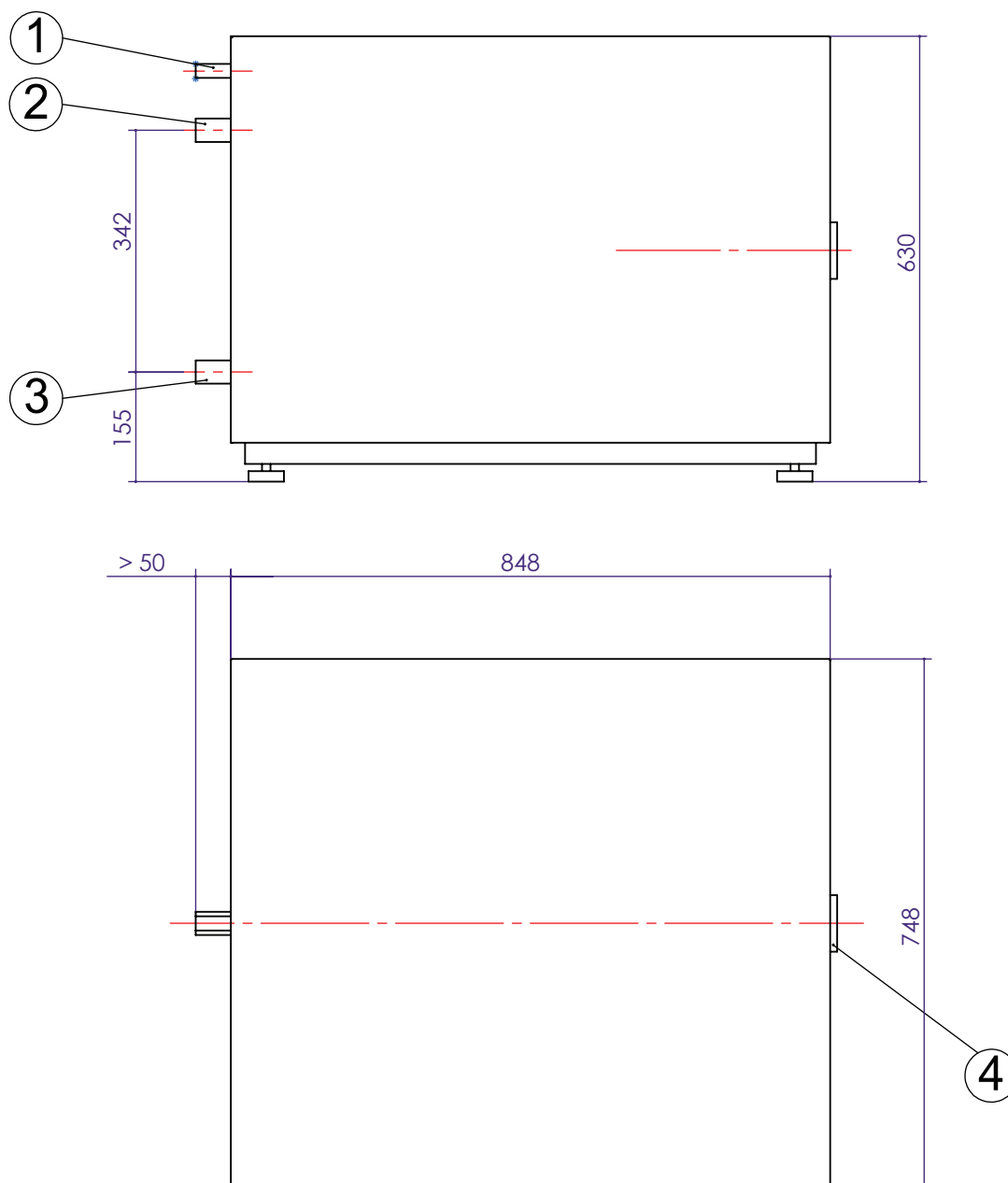
Tegnforklaring: NO819395
 Med forbehold om tekniske endringer.
 Alle dimensjoner i mm.

V2	Variant 2	
A	Sett forfra	
C	Sett ovenfra	
Pos.	Betegnelse	Dim.
1	Utgående varmebærer	RI" AG
2	Inngående varmebærer	RI" AG
4	Avluftning	Rp 1/2" IG
Nominelt innhold	Nettovekt	
52 Liter	22 kg	



UPS 140

Måltegninger



Tegnforklaring: NO819188a

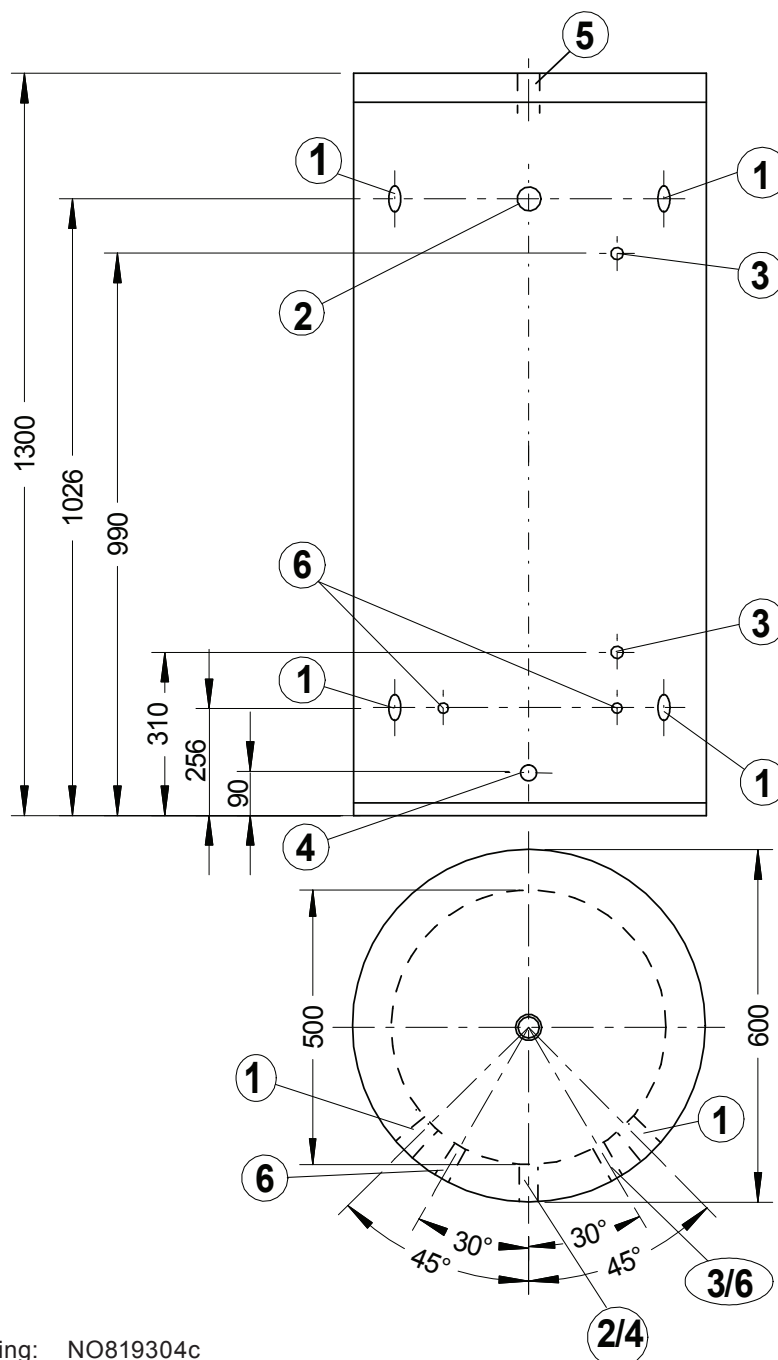
Alle dimensjoner i mm.

Pos.	Betegnelse	Dim. UPS 140
1	Føler / sikkerhetsventil	R 1/2" AG
2	Utgående varmebærer	R 1 1/4" AG
3	Inngående varmebærer	R 1 1/4" AG
4	Muffe for elektrisk varmekolbe	R 1 1/2" IG
	Nettvekt	
UPS 140	75 kg	



Måltegninger

TPS 200



Tegnforklaring: NO819304c
Alle dimensjoner i mm.

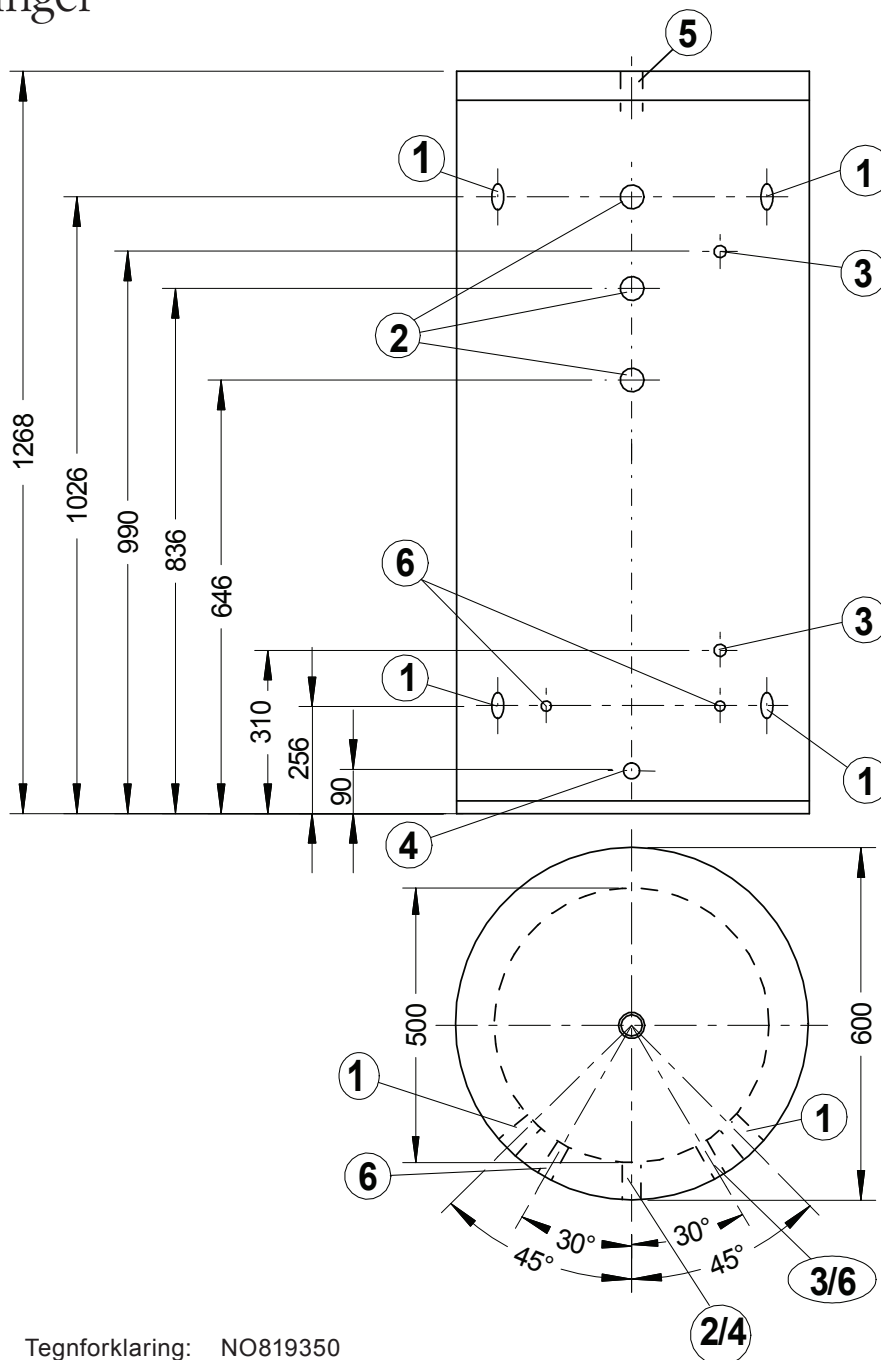
Pos.	Betegnelse	Dim. TPS 200
1	Varmebærer	R 1 1/2" IG
2	Muffe for elektrisk varmekolbe	R 1 1/2" IG
3	Muffe for neddykkingsføler	R 1/2" IG
4	Tilkobling for tømme Kran	R 3/4" AG
5	Muffe for avluftnings- og sikkerhetsventil	R 1" IG
6	Neddykkingsrør for føler	Øi = 8mm

	Nettovekt	Vippemål
TPS 200	60 kg	1440



Måltegninger

TPSK 200



Tegnforklaring: NO819350

Alle dimensjoner i mm.

Pos.	Betegnelse	TPSK 200
1	Varmebærer	R 1 1/2" IG
2	Muffe for elektrisk varmekolbe	R 1 1/2" IG
3	Muffe for neddykkingsføler	R 1/2" IG
4	Tilkobling for tømmekran	R 3/4" AG
5	Muffe for avluftnings- og sikkerhetsventil	R 1" IG
6	Neddykkingsrør for føler	Øi = 8mm

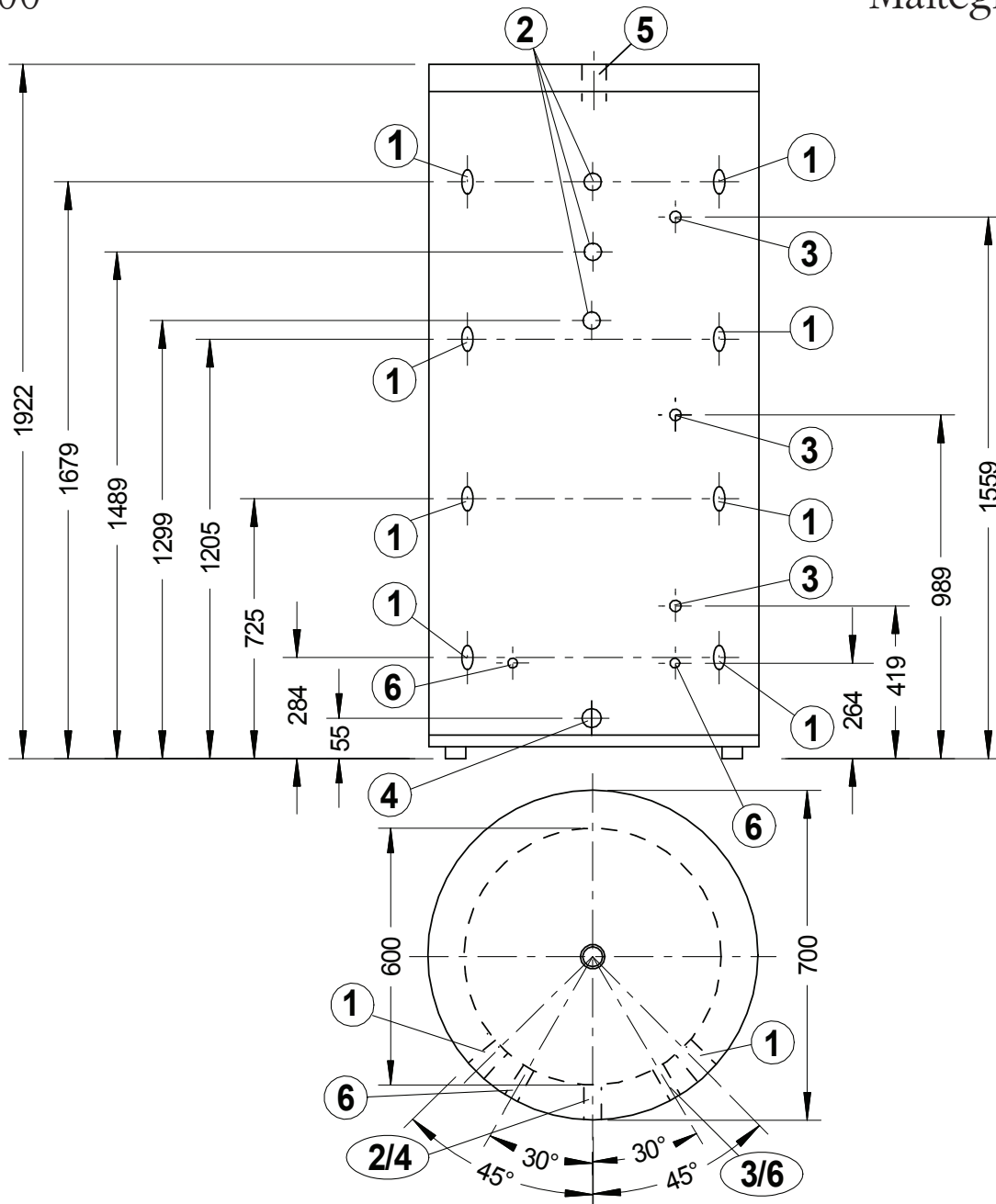
TPSK 200 Nettovekt 60 kg

Vippemål 1440



TPSK 500

Måltegninger



Tegnforklaring:
Alle dimensjoner i mm.

NO819344a

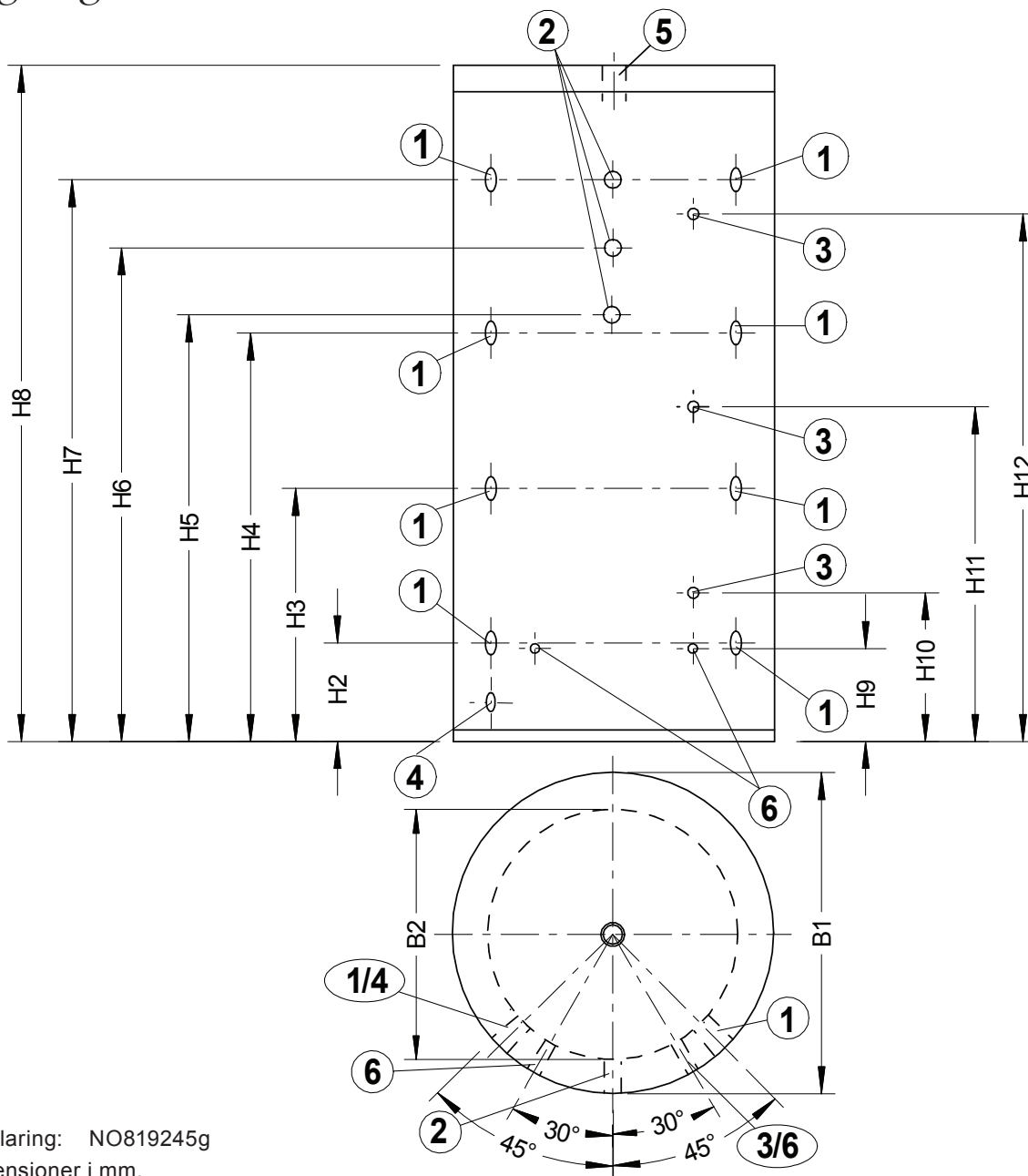
Pos.	Betegnelse	Dim. TPSK 500
1	Varmebærer	R 2" IG
2	Muffe for elektrisk varmekolbe	R 1 1/2" IG
3	Muffe for neddykkingsføler	R 1/2" IG
4	Tilkobling for tømme Kran	R 1 " AG
5	Muffe for avluftnings- og sikkerhetsventil	R 1 1/2" IG
6	Neddykkingsrør for føler	Ø i 8mm

	Nettovekt	Vippemål
TPSK 500	120 kg	2050



Måltegninger

TPS 500 • TPS 800



Tegnforklaring: NO819245g
Alle dimensjoner i mm.

Pos.	Betegnelse	Dim. TPS 500	Dim. TPS 800
1	Varmebærer	R 2" IG	R 2" IG
2	Muffe for elektrisk varmekolbe	R 1 1/2" IG	R 1 1/2" IG
3	Muffe for neddykkingsføler	R 1/2" IG	R 1/2" IG
4	Tilkobling for tømme Kran	R 1" AG	R 1" AG
5	Muffe for avluftnings- og sikkerhetsventil	R 1 1/2" IG	R 1 1/2" IG
6	Neddykkingsrør for føler	Ø i 13mm	Ø i 13mm

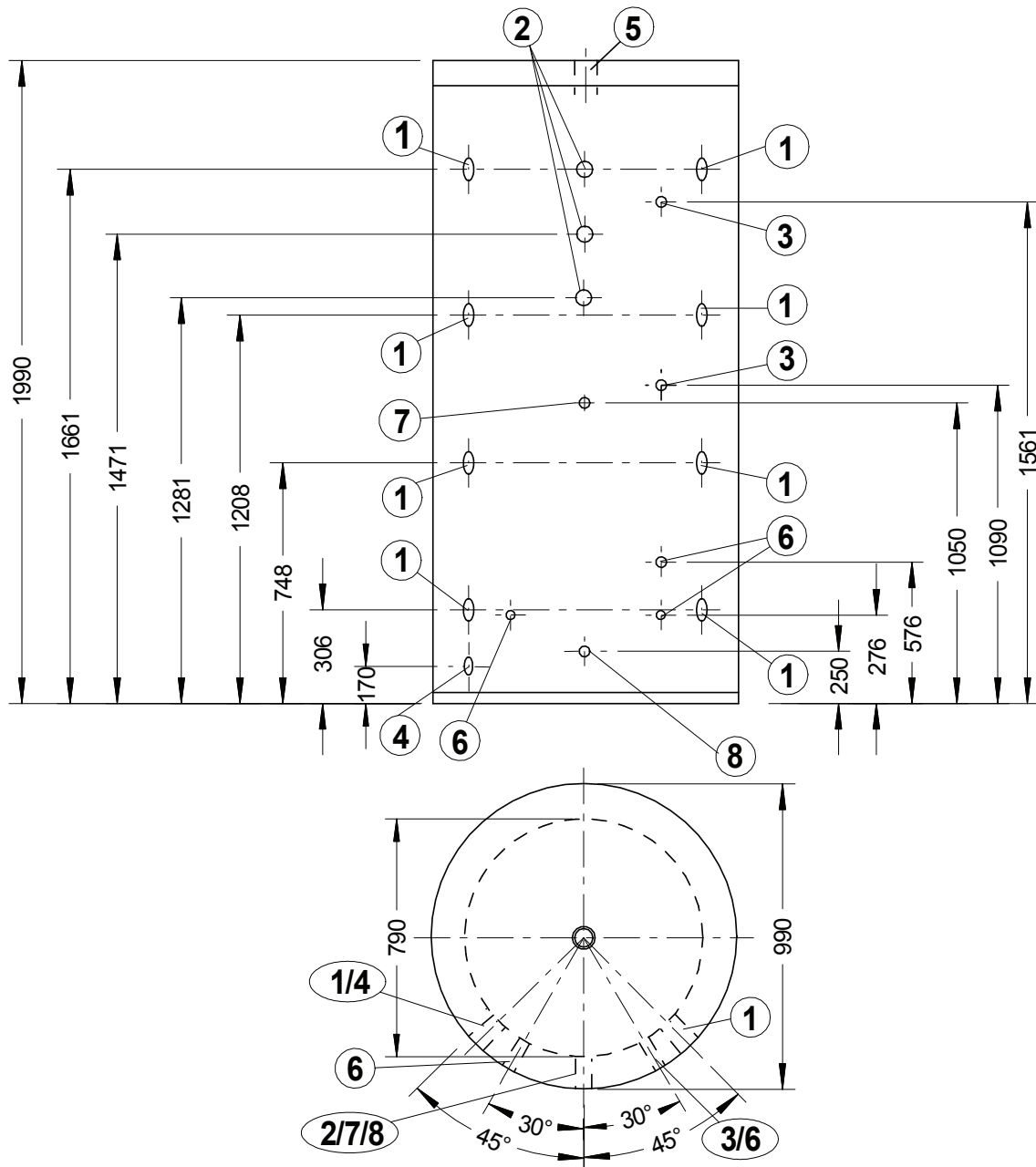
	H2	H3	H4	H5	H6	H7	H8	H9	H10	H11	H12	B1	B2
TPS 500	260	701	1181	1275	1465	1645	1970	240	375	945	1515	800	600
TPS 800	291	748	1208	1281	1471	1661	2000	276	441	991	1561	990	790

	Nettovekt	Veltemål (akkumulator uten isolasjon)
TPS 500	110 kg	2000
TPS 800	140 kg	2055



STPS 800

Måltegninger



Tegnforklaring: NO819309d
Alle dimensjoner i mm.

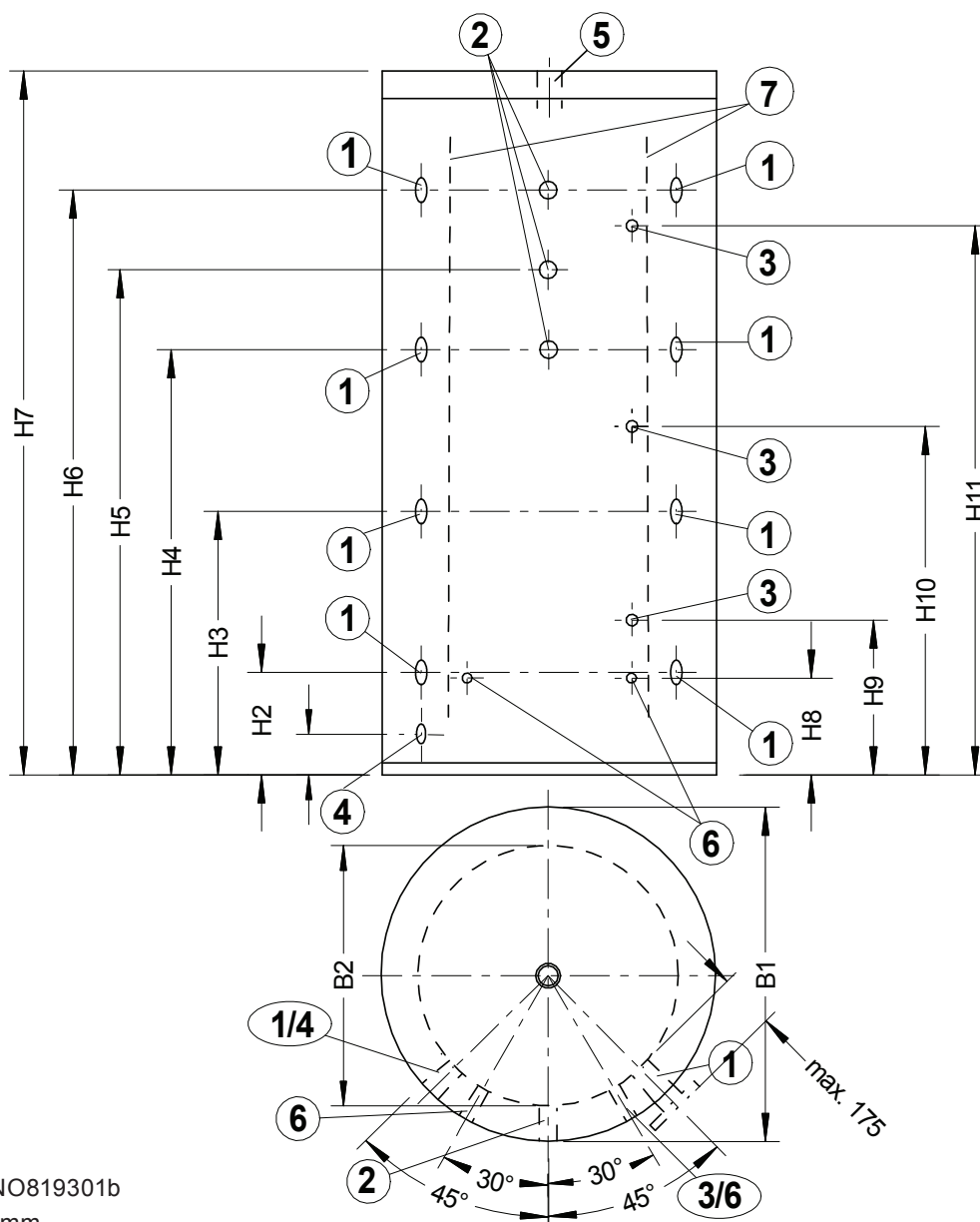
Pos.	Betegnelse	Dim. STPS 800
1	Varmebærer	R 2" IG
2	Muffe for elektrisk varmekolbe	R 1 1/2" IG
3	Muffe for neddykkingsføler	R 1/2" IG
4	Tilkobling for tømme Kran	R 1" AG
5	Muffe for avluftnings- og sikkerhetsventil	R 1 1/2" IG
6	Neddykkingsrør for føler	Di = 13mm
7	Solar turløp	R 1" IG
8	Solar returløp	R 1" IG

STPS 800	Nettovekt 155 kg	Veltemål (akkumulator uten isolasjon) 2055	Vekslerflate 2,8 m ²
----------	---------------------	---	------------------------------------



Måltegninger

TPS 1500 • TPS 2000



Tegnforklaring: NO819301b

Alle dimensjoner i mm.

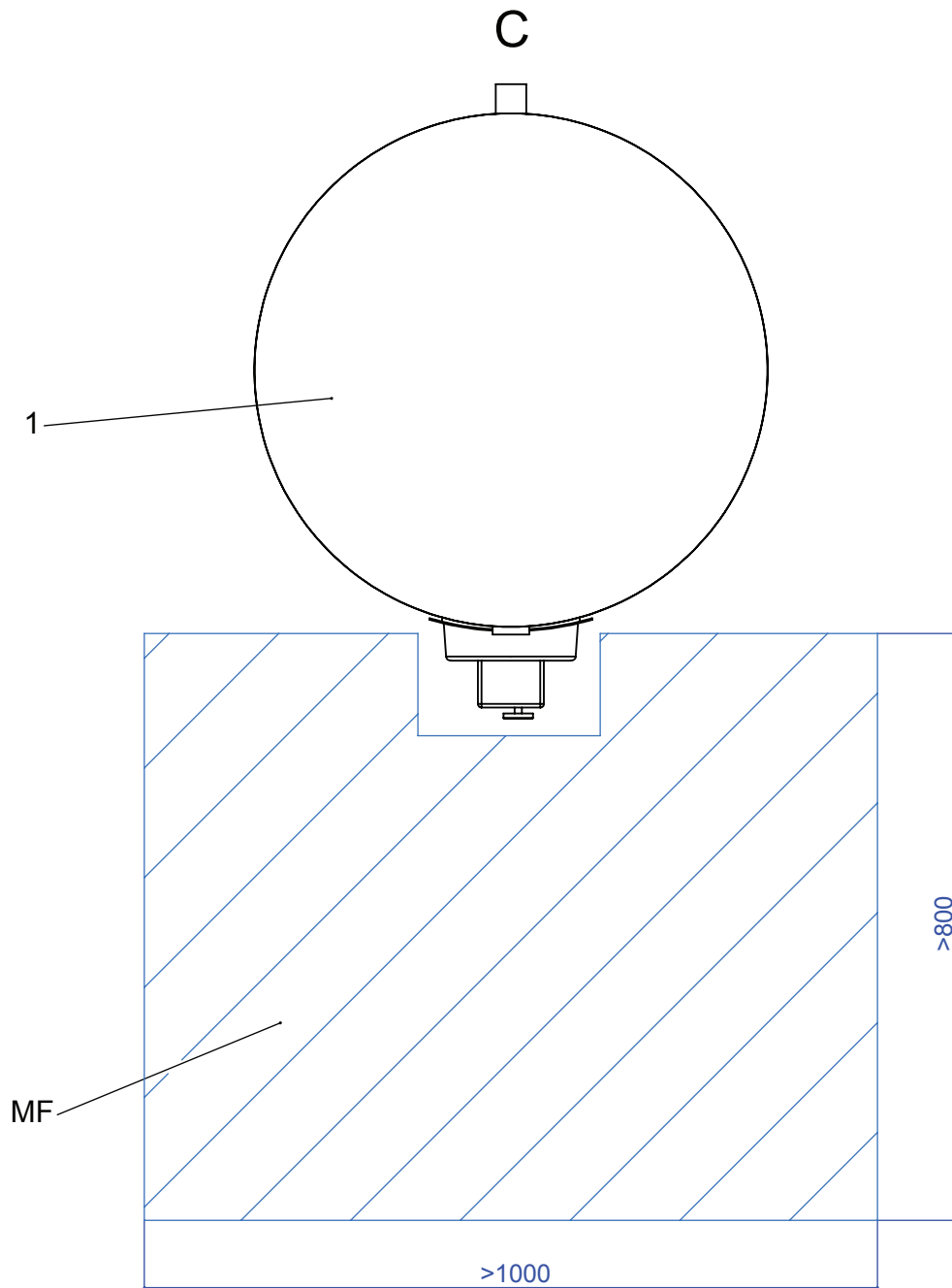
Pos.	Betegnelse	Dim. TPS 1500	Dim. TPS 2000
1	Varmebærer 8x flens	DN 80/PN16	DN 80/PN16
2	Muffe for elektrisk varmekolbe	R 1 1/2" IG	R 1 1/2" IG
3	Muffe for neddykkingsføler	R 1/2" IG	R 1/2" IG
4	Tilkobling for tømmekean	R 1 " AG	R 1 " AG
5	Muffe for avluftnings- og sikkerhetsventil	R 1 1/2" IG	R 1 1/2" IG
6	Neddykkingsrør for føler	Di = 7mm	Di = 7mm
7	Følerskinne for føler	Ø = 6-8mm	Ø = 6-8mm

	H1	H2	H3	H4	H5	H6	H7	H8	H9	H10	H11	B1	B2
TPS 1500	55	415	765	1405	1585	1765	2165	380	565	1090	1675	1200	1000
TPS 2000	55	429	819	1509	1709	1909	2329	404	594	1169	1809	1300	1100

	Nettovekt	Veltemål (akkumulator uten isolasjon)	Utvendige mål
TPS 1500	230 kg	2230	L: 1100; B: 1090; H: 2165
TPS 2000	261 kg	2400	L: 1200; B: 1160; H: 2329



Oppstillingsplan for alle akkumulatører



Tegnforklaring: NO819397
Alle dimensjoner i mm.
Med forbehold om tekniske endringer.

C	Sett ovenfra
MF	Minste flate for å sikre tilgjengelighet for drift og service
I	Akkumulator

