

## PRODUKTARK

### AME10 Modulerende motor

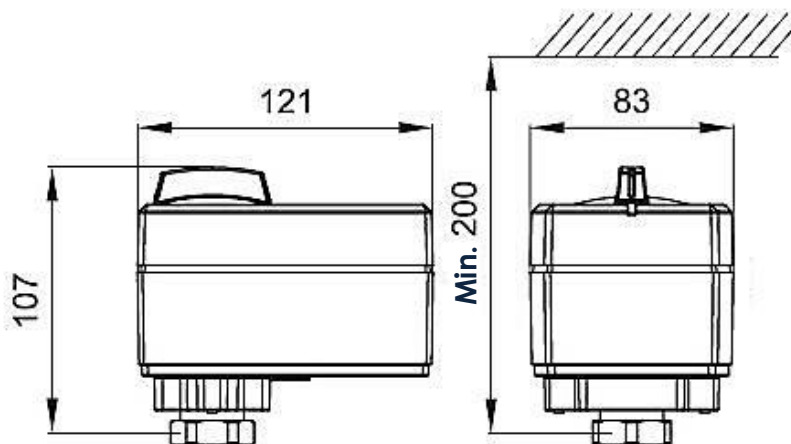


Modulerende motorer uten sikkerhetsfunksjon. Ut over grunnleggende funksjoner som manuell styring og posisjonsvisning er motorene forsynt med momentavbryter, slik at motor og ventil ikke overbelastes.

#### Teknisk tabell

Strømforsyning	24 V
Strømforbruk	4 VA
Frekvens	50Hz/60Hz
Sikkerhetsfunksjon	Nei
Styreinnang	0 - 10 V Ri = 24 kΩ/ 0 - 20 mA Ri = 500Ω
Utgangssignal	0 - 10 V
Lukkekraft	300 N
Max. slaglengde	5 mm
Slaghastighet	14 s/mm
Max. medietemperatur	130 °C
Omgivelsestemperatur	0 - 55 °C
Lagings- og transporttemperatur	-40 - +70 °C
Kapsling	IP54
Vekt	0,6 kg

#### Målskisse:



#### Typen av samme produkt:

Type	Dimensjoner	Watt	Vekt	M <sup>3</sup>	Høiax art.nr.	NRF-nummer
AME10 Modulerende motor	107x121x83 mm	-	0,6 kg	0,001	859	8387672