

PRODUKTARK

AMV 150 Gearmotor 230 V



Aktuatoren kan benyttes i kombinasjon med:

- Ventiltyper VS 2 (kun DN 15) og VMV
- Selvttløsende vannmengdebegrenser AVQM (kun DN15)

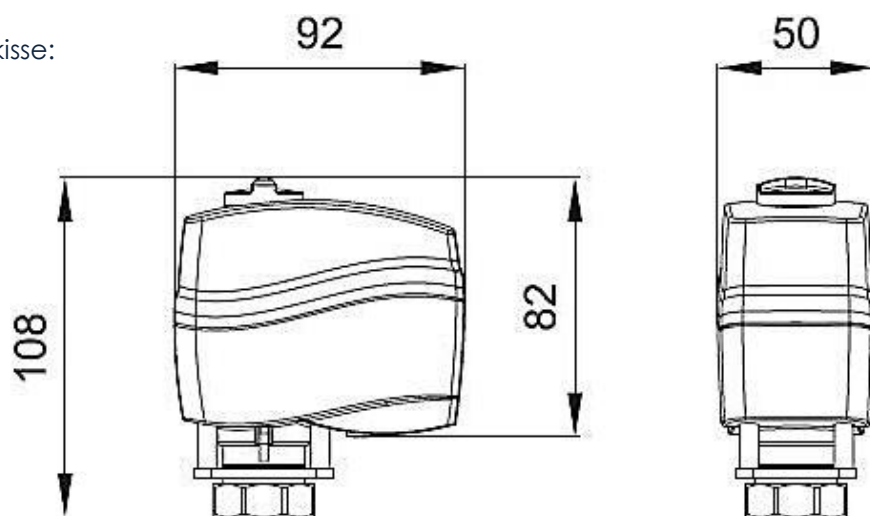
Spesifikasjoner:

- Selvjusterende egenskap: automatisk tilpasning til ventilens sluttposisjon – reduserer ferdigstillingstid
- Manuell drift
- Plasser indikasjon
- LED-indikatorer (under dekselet)
- Montering uten verktøy
- Leveres med 1,5 m kabel
- Egnet for høye temperaturer

Tekniske data:

Strømforsyning	230 V
Strømforbruk	8 VA
Frekvens	50Hz/60Hz
Lukkekraft	25 N
Max. slagvandring	5 mm
Slaghastighet	24 s/mm
Max. medietemperatur	150 °C
Kapsling	IP 54
Omgivelsestemperatur	0 – 55 °C
Lagrings- og transporttemperatur	-40 °C - +70 °C
Vekt	0,34 kg

Målskisse:



Typer av samme produkt:

Type	Dimensjoner	Watt	Vekt	M ³	Høiax art.nr.	NRF-nummer
AMV 150 Gearmotor 230 V	92x108x50 mm	-	0,34 kg	0,0005	844	8387669