

## PRODUKTARK

### 1'' Kuleventil med innvendig/utvendig gjenge med hendel



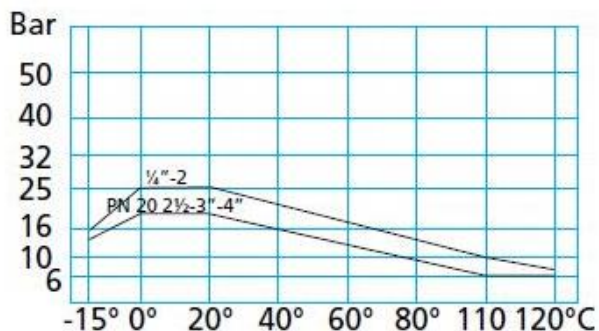
Produktet er produsert i avsinkningsfri messing; CW602 N. Den egner seg spesielt godt til installasjoner hvor aggressivt vann forårsaker sinklekkasje i standard messinglegeringer og svekker materialets molekylstruktur.

Ventilen tåler væske fra -15 °C til +90 °C, og opptil 25 Bars trykk.

Ventilen med fullt gjennomløp er laget for å gi høy driftssikkerhet med middels trykk i vanninstallasjoner. Ventilen er utstyrt med to tetninger: En antifriksjonsring tetter automatisk ved høyt trykk. To selvjusterende, kjegleformede pakninger med PTFE. PTFE-belegget tetter ved lavt trykk og vakuum.

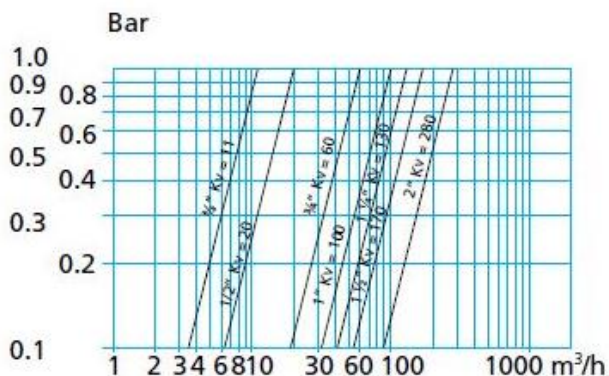
#### Trykk-/temperaturdiagram:

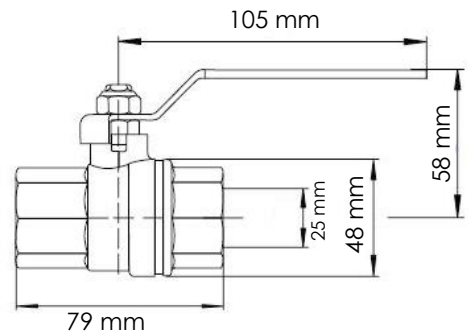
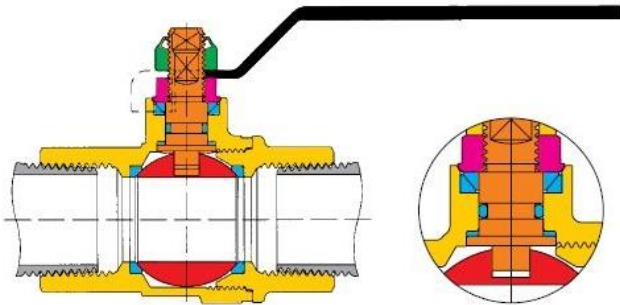
Hvert trykknivå tilsvarer et spesifikt tillatt temperaturnivå, og omvendt.



#### Trykktapsdiagram:

Kv-verdien er ventilkapasiteten som forårsaker et trykkfall på 1 bar.





#### Komponentoversikt:

Komponent	Farge på skisse	Behandlingsmåte	Materiale	Standard
Ventilhus	Gul •	Varmpresset	CW602N	UNI EN 12165
Pakkhus	Fiolett •	Maskinbehandlet	CW602N	UNI EN 12164
Spindel	Orange •	Maskinbehandlet	CW602N	UNI EN 12164
Kule	Rød •	Maskinbehandlet	CW602N	UNI EN 12164
Tetninger	Blå •		PTFE	
O-ring	Blå •		EPDM	
Hendel	Svart •		Aluminium, PVC belagt	
Festeskrue	Grønn •		Forsinket stål	

#### Typer av samme produkt:

Type	Dimensjoner	Forpakkingsstørrelse	Høiax art.nr.	NRF-nummer
1" Kuleventil, innv./utv. m/hendel	1"x79 mm	10 stk.	5125127	5125127