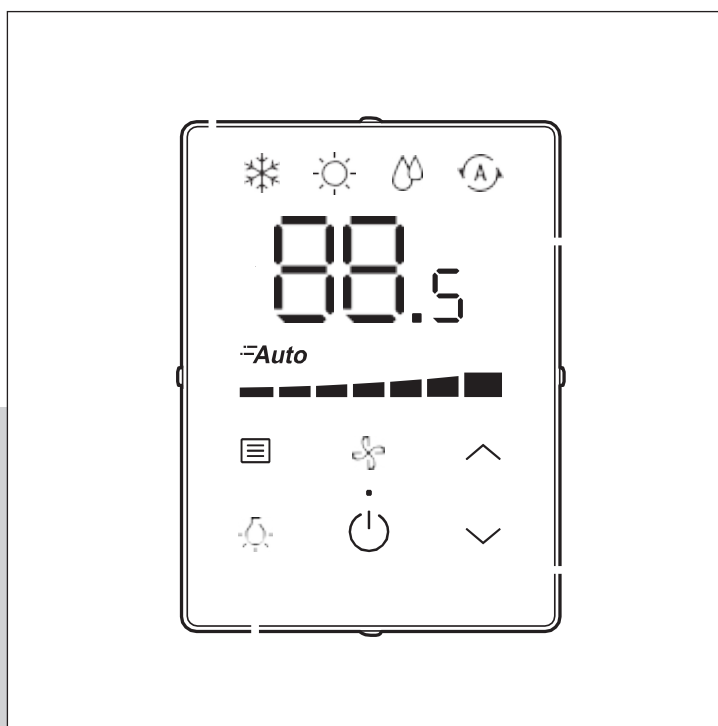


# Clivet Aura CFFC styrepanel

## Installasjon og brukermanual

Art.nr. 671360



## Innhold

Styrepanel	side 3
Oversikt over knapper og lamper	side 3
Knappefunksjoner	side 4
Funksjonen "følg meg"	side 4
Meldinger på skjerm	side 5
Installasjon	side 6
Hvordan montere styrepanelet i viftekonvektoren	side 6
Hvordan montere styrepanelet på vegg	side 7

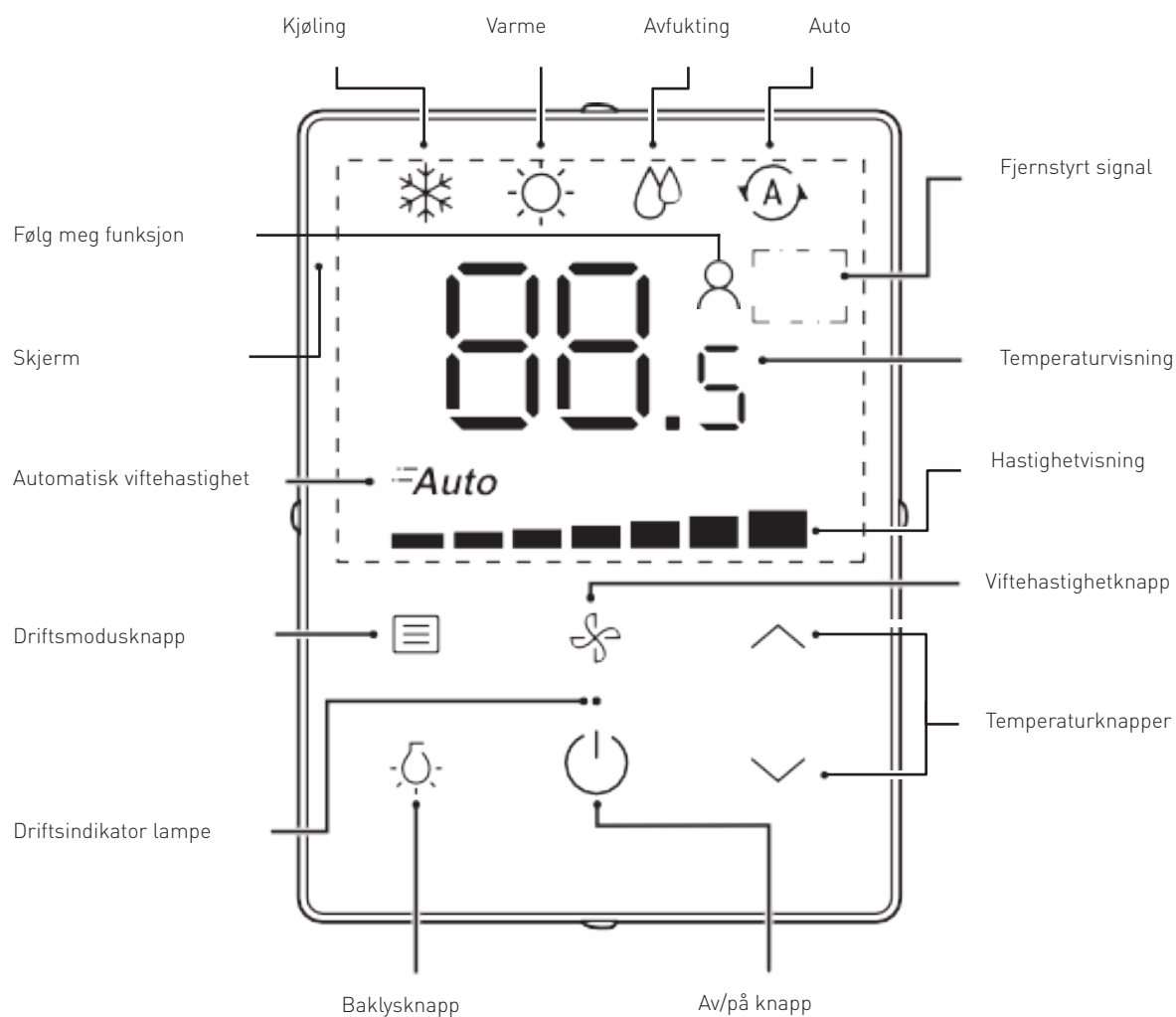
# Styrepanel

Kabelstyrt styrepanel som passer til Clivet viftekonvektor

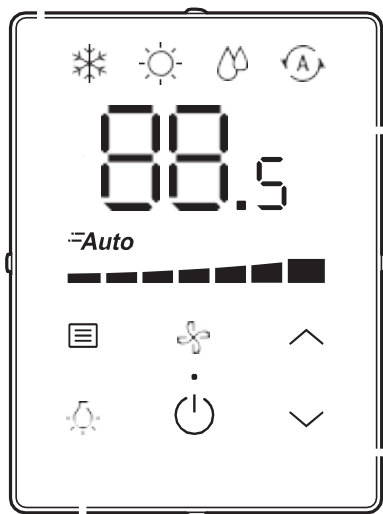
- For både integrert og ekstern montasje
- Enkelt montasjesett
- DC 12 V styring
- Driftsområde -10 til +43 °C
- Luftfuktighet ≤ RH90%

Brukes til å kontrollere og lese ut informasjon fra en viftekonvektorenhet. Panelet er kabelstyrt. Passer til Clivet viftekonvektor Aura CFFC serien Art.nr. 671360 til 671371.

## Oversikt over knapper og lamper



## Knappefunksjoner



### Driftsmodus

Via styrepanelet kan du sette viftekovektoren i flere driftsmodus. Kjøling, varme, avfukting og autodrift.

### Viftehastighet

Syv trinn + Auto

Viftehastigheten kan ikke manuelt justeres i Auto driftsmodus og i Avfukting driftsmodus.

### Temperatur

Temperaturen kan settes i området 17 °C til 30 °C

### AV/PÅ

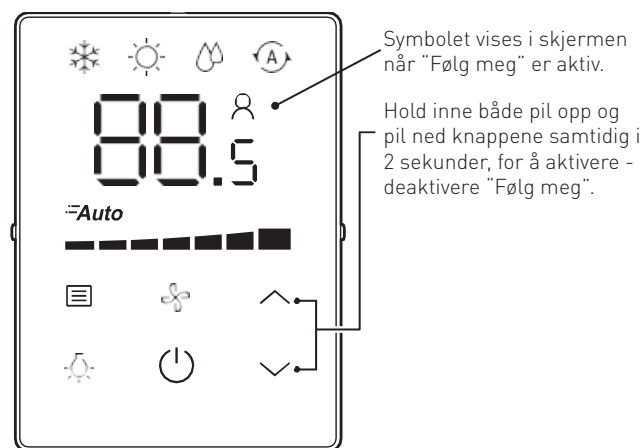
For å kontrollere viftekonvektorenheten.

### Bakgrunnsbelysning

Bakgrunnsbelysningen er normalt på som standard setting. Den kan skrur av og på ved hjelp av knappen med lampesymbolet. Belysningen kan settes slik at lyset skrur seg automatisk av etter 4 sekunder. Når belysningen er av, trykk på en av knappene (bortsett fra Av/på og bakgrunnsbelysning) og lyset vil gå av automatisk etter 4 sekunder drift.

## Funksjonen "Følg meg"

Via styrepanelet kan du aktivere en funksjon som kalles "Følg meg". Styrepanelet vil da bruke sin egen innebyggede romtemperatursensor. Denne målingen vil vises på skjermen, og vil også overføres til viftekonvektoren, hvert 3 min, for å erstatte viftekonvektorens egen interne temperatursensor. Funksjonen er normalt av, og må aktiveres ved å holde både temperatur opp og temperatur ned knappene inne samtidig i 2 sekunder.



OBS!

Dersom styrepanelet er plassert i en boks kan avlesningene fra panelets temperatursensor bli unøyaktige i forhold til å måle rommets temperatur.

Meldinger på skjerm				
Nr.	Feil /Varsel	Navn	Kommentar	Feilkode
1	Feilmelding	E2PROM Communication error	Enheten er stoppet. Softwarefeil.	E7
2	Feilmelding	Wired controller temperature sensorport abnormal	Kontrolleren kan fungere som normalt selv om temperatursensoren ligger med feil. Sensoren på viftekonvektoren vil overta. For å få vekk feilkode må "Følg meg" funksjonen deaktiveres.	E0
3	Feilmelding	Room temperature (air return port) sensorport abnormal	Enheten er stoppet. Sjekk temperatursensor på viftekonvektoren. Starter opp automatisk når sensorsignalet er OK.	E2
4	Feilmelding	Coil sensor (T2C) port abnormal	Enheten er stoppet. Kontroller sensor på viftekonvektoren. Starter opp automatisk når sensorsignalet er OK.	E
5	Feilmelding	Coil sensor (T2H) port abnormal	Enheten er stoppet. Kontroller sensor på viftekonvektoren. Starter opp automatisk når sensorsignalet er OK.	E4
6	Feilmelding	DC motor stall fault	Enheten er stoppet. Feil på motor.	E8
7	Feilmelding	Main board and wired controller communication error	Enheten er stoppet. kontrollerer kabling mellom kontroller og konvektor.	E9
8	Varsel	Water level exceeding warning line	Starter opp automatisk når nivået i vannbeholder er OK.	EE
9	Varsel	Model protection not set (model DIP switch not listed in the model table)	Modelltype må settes på DIP switch. Starter opp automatisk.	PF
10	Varsel	Water temperature protection	Vanntemperatur varsel	P1
11	Varsel	Anti-freezing protection	Frostvarsel	P0
12	Varsel	Remote shutdown	Driftsindikatoren og feilindikatoren er på. Buzzer er ikke aktiv. Feilkode gis.	P2

## Installasjon

Kun kvalifisert personale må installere styrepanelet. Bruk de spesifiserte kablene. Pluggene og kablene må ikke utsettes for strekk.

Spenningen til panelet er 12 V DC. Ikke legg denne kablingen sammen med en 230 V AC kabel.

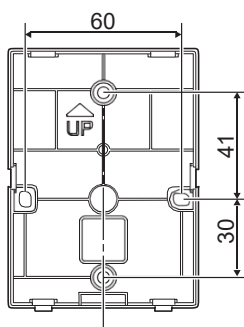
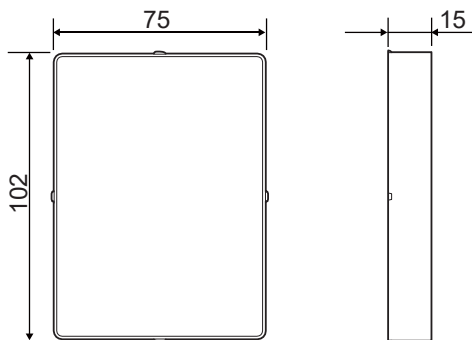
Dette skal følge med i settet:

Navn	Antall	Kommentar
Styrepanel	1	For kontroll og info
M4X20 Philips skruer	4	For veggmontasje
Manual	1	For veiledning
Plasthetter	4	For veggmontasje
Kabelsett	1	For tilkobling

Utstyr som du kan trenge:

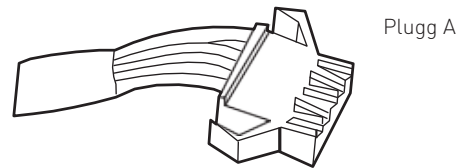
Navn	Antall	Kommentar
Skjermet 5 leder forlengkabel	1	RVVP-0,5 mm <sup>2</sup> x 5 Brukes ved veggmontasje
Flexirør	1	Rør i vegg. Maks. 15 meter
Stor Phillips stjerne skrutrekker	1	Veggmontering
Liten flat skrutrekker	1	For å åpne deksel

Dimensjoner:

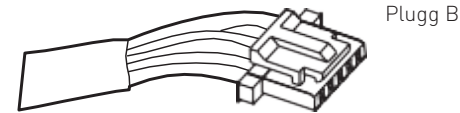


## Hvordan montere styrepanelet i viftekonvektoren

I settet følger det med en kabel. I den ene enden er plugg type A montert. Dette er en 5 pinner plugg, og den er noe større enn plugg type B, også 5 pinner, som er montert i den andre enden av kabelen.

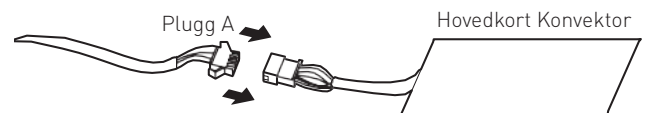


Plugg A



Plugg B

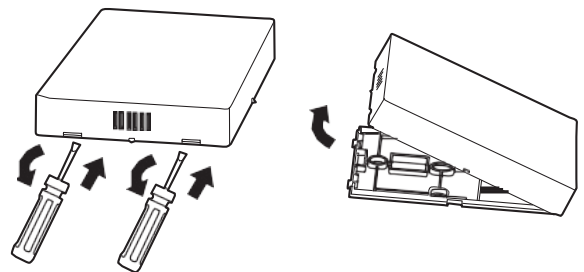
Plugg A skal tilkobles 5 pinner kontakten på konvektorens hovedkort.



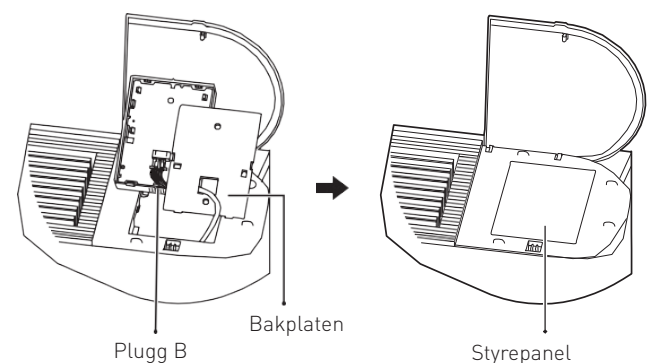
Plugg A

Hovedkort Konvektor

Åpne styrepanelet ved å plassere en flat skrutrekker i sporene nederst på kortsiden av panelet. Roter skrutrekkeren for å åpne.



Kabelenden med plugg B skal nå føres inn gjennom det firkantede hullet i bakplaten, slik at kabelen kommer inn i styrepanelet. Plugg B skal deretter tilkobles den 5 pinner kontakten som sitter på kretskortet til panelet. Når dette er utført, skal panelet monteres sammen igjen og plasseres på viftekonvektoren. Styrepanelet kan monteres på venstre eller høyre side av viftekonvektoren.



Plugg B

Bakplaten

Styrepanel

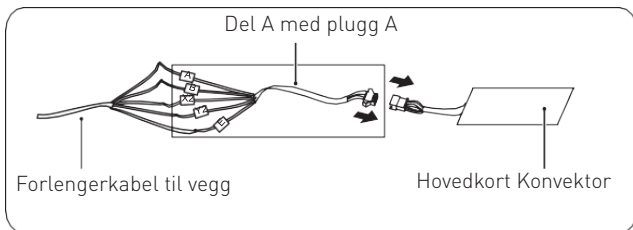
## Hvordan montere styrepanelet på vegg

Når styrepanelet monteres på vegg, må den medfølgende kabelen kuttes og en forlengerkabel skjøtes inn.

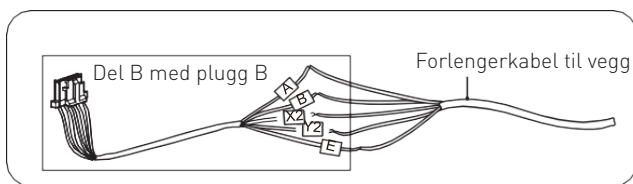
Den delen hvor plugg A er montert, kaller vi heretter for del A og den delen hvor plugg B er montert kaller vi heretter for del B.

Del A, med plugg A, kobles til viftekonvektoren. Den avkuttede enden av del A kobles sammen med forlengerkabelen. Denne kommer typisk ut av veggen i en veggboks og er lagt i flexsirør inne i veggen frem til veggboksen der styrepanelet skal monteres.

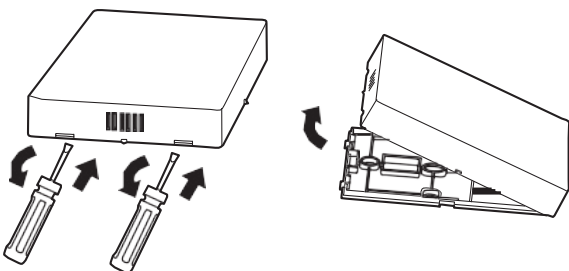
Forlengerkabelen må være skjermet femleder-kabel. RVVP-0,5 mm<sup>2</sup> x 5 kan benyttes.



Del B, med plugg B kobles til forlengerkabelen i veggboksen der styrepanelet skal monteres. Pass på at de fem lederne (A-B-X2-Y2-E) er koblet til de tilsvarende ledere på del A, så ingen ledere feilkobles i prosessen. Skjermen på forlengerkabelen må jordes for å redusere støy på kommunikasjonen. Den lengste tillatte lengde for forlengerkabelen er 50 meter.

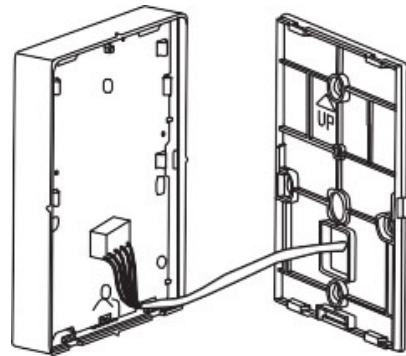


Åpne styrepanelet ved å plassere en flat skrutrekker i sporene nederst på kortsiden av panelet. Roter skrutrekkeren for å åpne.

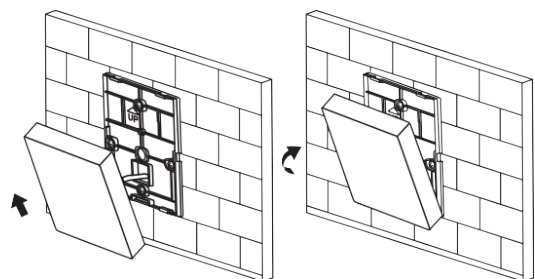


Kabelenden med plugg B skal nå føres inn gjennom det firkantede hullet i bakplaten, slik at kabelen kommer inn i styrepanelet. Plugg B skal deretter tilkobles den 5 pinner kontakten som sitter på kretskortet til panelet. Monter så bakplaten på veggen.

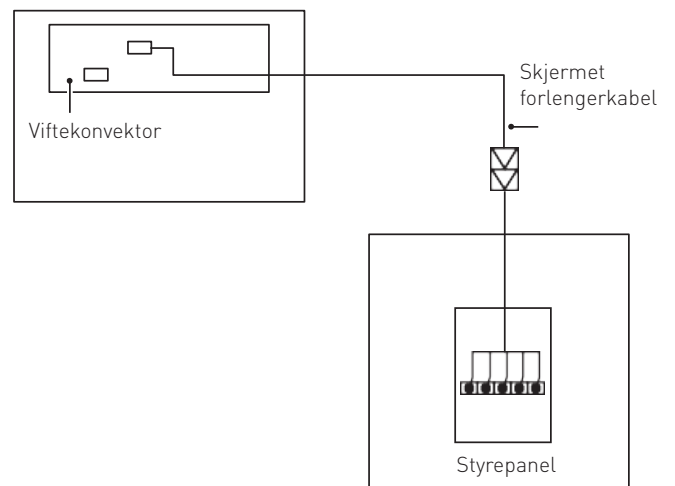
Når plugg B er på plass, dytt kabelslakken tilbake inn i veggboksen eller røret. Kabelen er bedre beskyttet der enn inne i panelet. Sørg samtidig for at det er nok kabel til at det er enkelt å ta av styrepanelet igjen om det blir nødvendig.



Plasser styrepanelet på bakplaten med de to nederste festene først. Vipp deretter panelet opp og press det så fast på bakplaten.



Skjemategning over montasjen.



**ABK-Qviller AS**

Hovedkontor: Brobekkveien 80 A bygg 13  
Logistikk: Brobekkvn. 80 B bygg 10, 0582 Oslo  
Pb. 64 Vollebekk, 0516 Oslo  
Tlf. 23 17 05 20

abkqviller.no

R671360 Installasjon og brukermanual Clivet Aura CFFC styrepanel				
Teknisk forfatter:	Godkjent av:	Versjon	Utgitt	Endring
INC	SGH	v01	Desember 2020	Første utgave