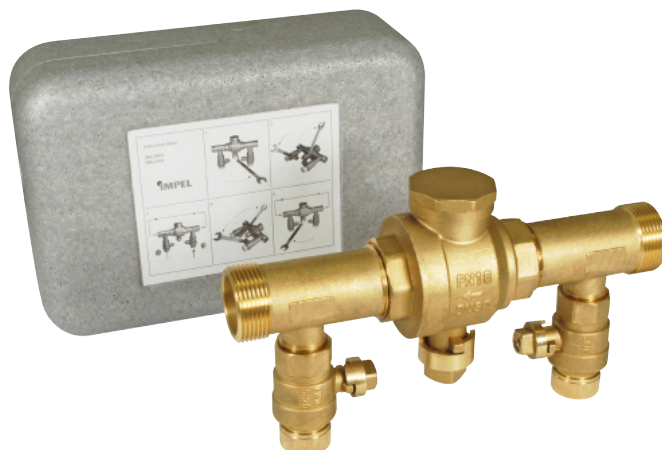


Påfyllingssett kald side

- Utvendig gjenge G1 - G 1¼ - PN 16
- Utbyttbart rustfritt filter



Bruksområde

Påfylling av kald side på varmpumpesystem

Konstruksjon

Kuleventil med innebygd smussfilter
maskebredde 0.6 mm for avstenging av sirkulasjonsslynge.
Kuleventiler med sil for avstenging av påfyllings- og utløpsledning.

Trykk og temperatur

Max. arbeidstrykk: 16 bar
Max. arbeidstemperatur: 100°C
Min. arbeidstemperatur: -20°C

Merking

DN og strømningsretning

Stell og vedlikehold

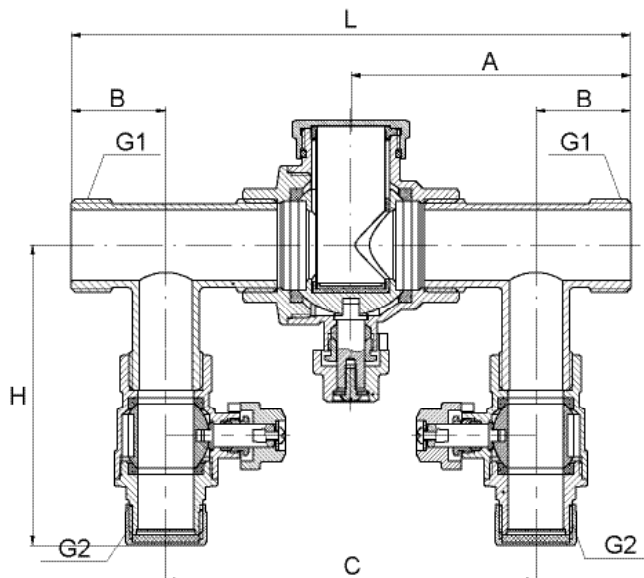
Rengjør filter ved behov.
Kuleventilen bør manøvreres med jevne mellomrom.

Påfylling

Steng kulefilterventilen. Åpne innløps- og utløpsventilen. La væsken sirkulere gjennom en stund for å få bort så mye luft som mulig.
Steng utløps- og innløpsventilen og åpne deretter kulefilterventilen igjen.

Materialspekifikasjon

Hus og rør	Messing CW617N
Filter	Rustfritt stål AISI 304
Lokkpakning	NBR gummi
Lokk	Messing CW617N
Kule	Forkrommet messing
Kuletetning	CW617N PTFE
Spindeltetning	PTFE
Spindel	Messing CW617N
Firkantkran	Messing CW617N
Isolering	Celleplast Neopor 30 g/l



Art.nr	Ansl G1	Ansl G2	L - mm	H - mm	A - mm	B - mm	C - mm
8378027	1	¾	200	107	100	34	132,6
334	1¼	¾	251	96	125,5	40	171