

Cim 39LNR

VASKEMASKINKRAN LANG TYPE MED TILBAKESLAGSVENTIL



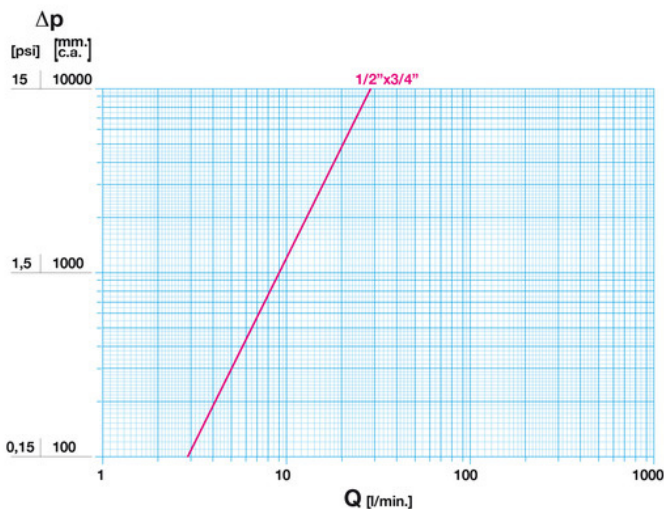
Denne artikkelen er produsert i overensstemmelse med kvalitetssikringskravene i ISO 9001:2008 standard. Alle artikler er testet i henhold til EN12266-1:2003 standard. Den kan brukes på vann.

Den garanteres i 5 år.

Den er produsert av en messinglegering som er i henhold til standard EN 12165-CW617N-M.

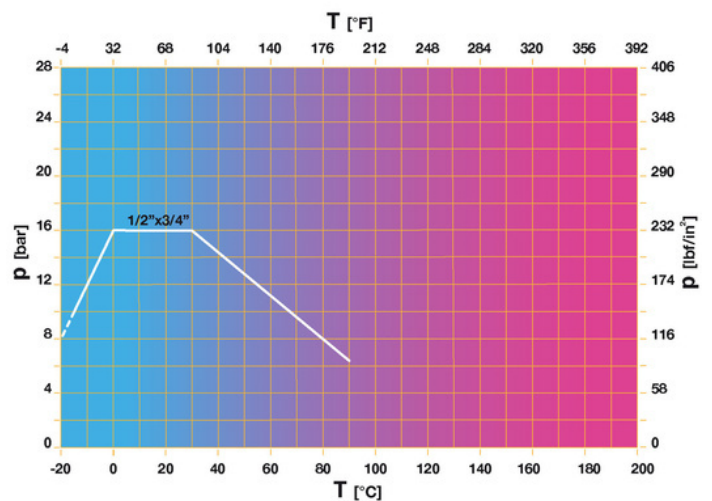
Nominelt trykk: PN16
Arbeidstemperatur: -15 til 90°C

MENGDE OG TRYKKTAP



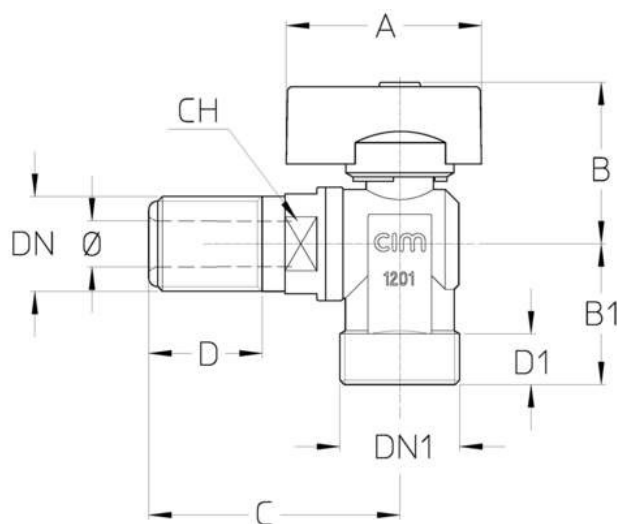
Noter:
1 l/min = 0,06 m³/h
1 m³/h = 16,67 l/min
1 bar = 10.000 mm w.c.
1 psi = 690 mm w.c.

TRYKK OG TEMPERATUR TABELL



1 bar = 14,5 psi
1 bar = 14,5 lbf/in²
°C = 5/9 x (°F-32)
°F = 32 + (9/5 x °C)

TEKNISK TEGNING



DNxDN1	1/2"x3/4"
Φ mm	10
Grms.	195
A	43
B	35
B1	31
C	55
D	25
D1	11,5
CH	22

Gjenget:
ISO 228

TEKNISKE EGENSKAPER

KV CM CS MT	
DN	1/2"x3/4"
Ø mm	10
KV	1,7
CM	1
CS	1,5
MT	6

KV = Kapasitet i m³/h ved 1 bar trykkfall.

CM = Arbeidsmoment i Nm.

CS = Startmoment i Nm.

MT = Spindels bruddmoment i Nm.

VÅRE SERTIFIKATER

