

PRODUKTARK

Elementer



Rørelementer med R 1" eller R 2" messinghode og flatstifttilkobling.

2 ulike elementer for trinnregulering på 1" elementer. Følerlomme til 2" elementer.

Flatebelastning ca. 9W/cm²
Spenning 230V/400V.

Tilbehør og reservedeler:

Produkt	Høiax art. nr.	NRF-nummer
Koblingsboks K12 1- fas	8026005	8026005
Koblingsboks K11A	8026003	8026003
Koblingsboks K15 Lav 0-40 grd.	8026007	8026007
Koblingsboks K20	8026009	8026009
Overgang til 2"	683106	8026206
Arbeidstermostat K11 Boks "EGO 55.34011.060"	8026189	8026189
2" pipenøkkel for Extreme	712607101	8025465

Materialer som er benyttet:

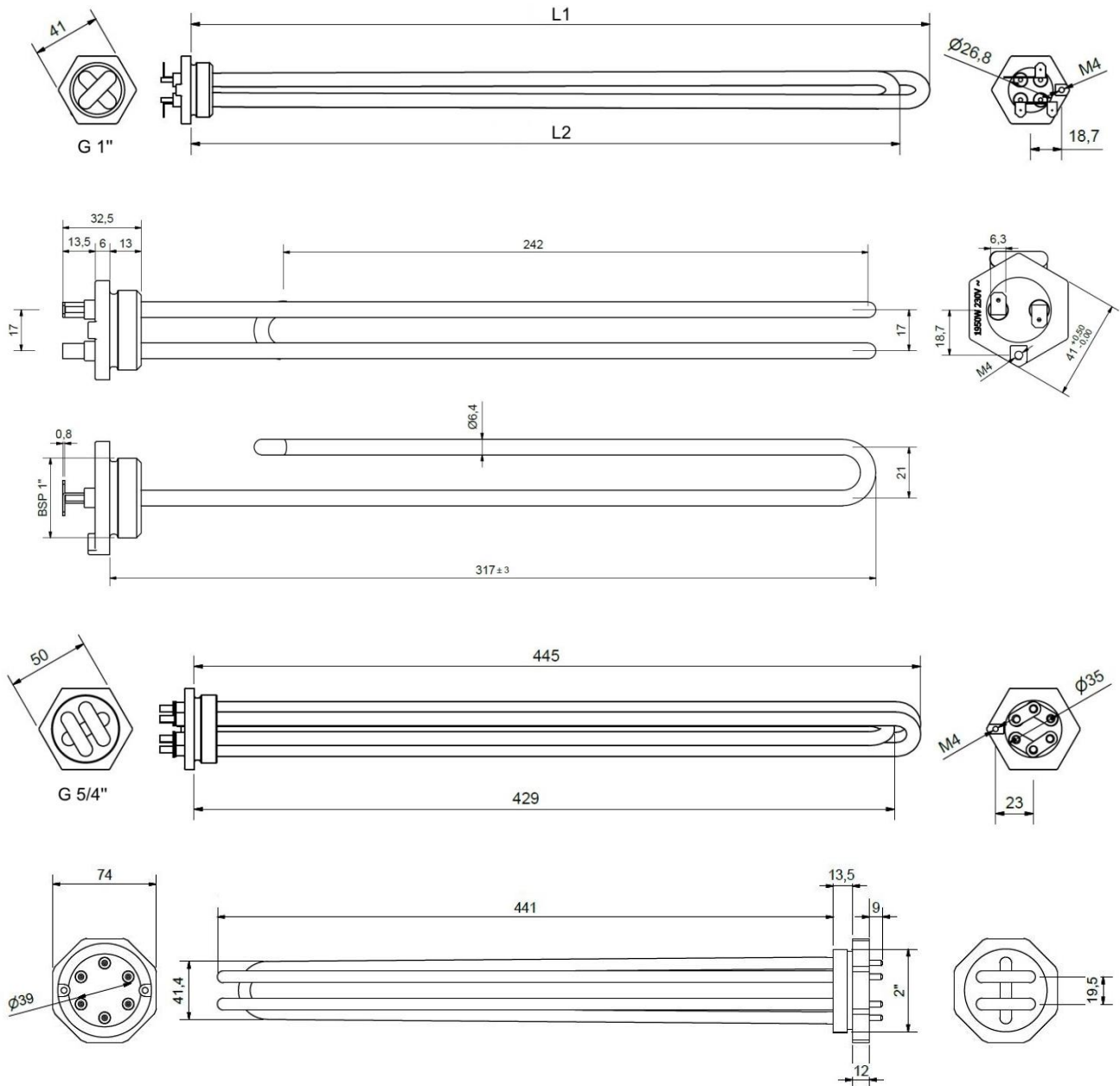
Material rør	Material elementhode	Høiax art. nr.	NRF-nummer
SMO*	C36000	8025402	8025402
SMO*	C36000	8025403	8025331
SMO*	C36000	8025411	8025411
SMO*	C36000 / C37700	8025413	8025413
Incoloy 800	CW602N	8025922	8025328
316L	C36000	8025923	8025923
SMO*	C36000	8025925	8025925
SMO*	C36000 / C37700	8041126	8025323

*SMO er et høylegert austenittisk rustfritt stål utviklet til bruk i sjøvann og andre aggressive klorbærende medier. Stålet er karakterisert ved følgende egenskaper:

- Utmerket motstand mot groptæring og spaltekorrosjon, PRE = ≥ 42.5 ¹.
- Høy motstand mot generell korrosjon.
- Høy motstand mot spenningskorrosjon.
- Sterkere enn vanlige austenittiske rustfrie stållegeringer.
- God sveisbarhet.

¹ PRE er definert i vekt-%, PRE = % Cr + 3,3 x % Mo + 16 x % N.

Målskisse av produktene:



Dimensjonstabell for skissen:

Elementtype	L1	L2
1'' 2 kW	462 mm	432 mm
1'' 3 kW	445 mm	427 mm

Typen av samme produktgruppe:

Type	Tilkobling	Effekt	Spennning	Høiax art.nr.	NRF-nummer
1" element 1kW 230V	G1"	1 kW	230 V	8025916	8025916
2" 3 Fas element 3kW 230/400V u/boks	G2"	3 kW	400 V	8041109	8025319
2" 3 Fas element 4,5kW 230/400V u/boks	G2"	4,5 kW	400 V	8041116	8025321
2" 3 Fas element 5kW 230/400V u/boks	G2"	5 kW	400 V	8041119	8025322
2" 3 Fas element 7,5kW 230/400V u/boks	G2"	7,5 kW	400 V	8041129	8025324
2" 3 Fas element 9kW 230/400V u/boks	G2"	9 kW	400 V	8041133	8025325
2" 3 Fas element 10kW 230/400V u/boks	G2"	10 kW	400 V	8041136	8025326
2" 3 Fas element 12kW 230/400V u/boks	G2"	12 kW	400 V	8041139	8025327
1" 3 Fas element 5kW 230V	G1"	5 kW	230 V	711259905	8025332
1" 3 Fas element 5kW 400V	G1"	5 kW	400 V	8025938	8025938
5/4" 3 Fas SMO element 2kW 230/400V	G5/4"	2 kW	400 V	8025402	8025402
5/4" 3 Fas SMO element 3kW 230/400V	G5/4"	3 kW	400 V	8025403	8025331
2" 3 Fas SMO element 2kW 230/400V	G2"	2x2 kW	400 V	8025411	8025411
2" 3 Fas SMO element 3kW 230/400V	G2"	3 kW	400 V	8025413	8025413
1" element 2kW 230V	G1"	2 kW	230 V	8025922	8025328
1" element 3kW 230V	G1"	3 kW	230 V	8025923	8025923
1" element 5kW 230V	G1"	5 kW	230 V	8025925	8025925
2" 3 Fas element 6kW 230/400V u/boks	G2"	6 kW	400 V	8041126	8025323
2" 3 Fas SMO element 5 kW 230/400V	G2"	5 kW	400 V	711344072	8025461
1" element 4kW 230V	G1"	4kW	230V	8025138	8025138