

PRODUKTARK

Fordelerskap 2017

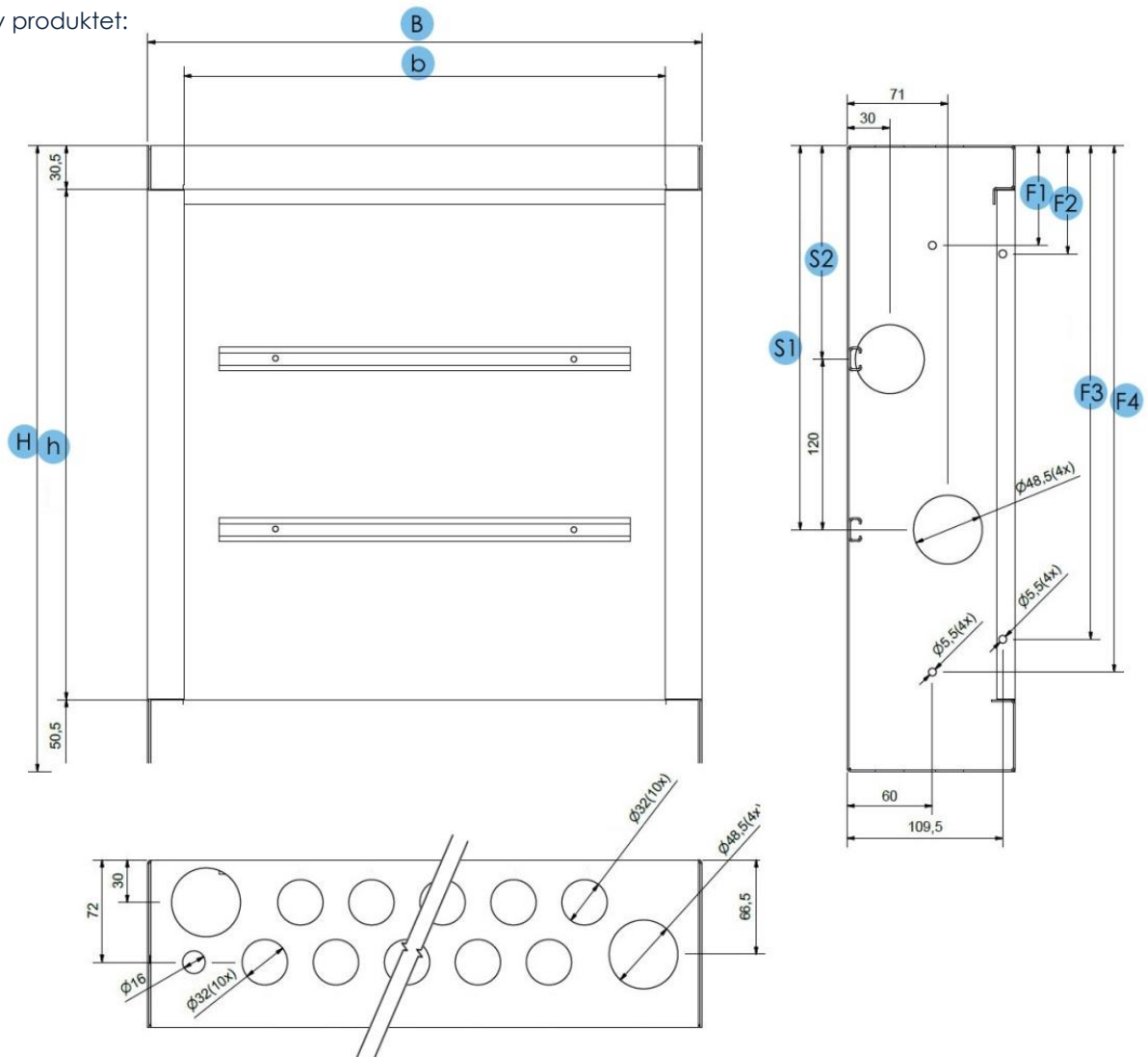


Fordelerskap i metall og pleksiglass for montering på vegg eller innfelt i vegg. Enhet for å fordele vann fra hovedinntaket til fordeling i de forskjellige punktene knyttet til rør i rør systemer fra Høiax.

Det finnes skapmuffer i alle hull nederst i skapet og det medfølger 2 stk. ekstra skapmuffer 28mm. I sidene er alle hull plugget med plastkapp.

Material som er benyttet er pulverlakkert metall og pleksiglass.

Målskisse av produktet:



Dimensjonstabell for målskissen:

Mål	Fordelerskap 5kv + 5vv	Fordelerskap 8kv + 8vv	Fordelerskap 12kv + 12vv
H	440mm	570mm	570mm
h	359mm	489mm	489mm
B	390mm	550mm	800mm
b	339mm	499mm	749mm
S1	150mm	225mm	225mm
S2	270mm	345mm	345mm
F1	70mm	84mm	84mm
F2	76mm	100mm	100mm
F3	347mm	469mm	469mm
F4	370mm	470mm	470mm

Tilbehør og reservedeler:

Type	Dimensjoner	Høiax art. nr.	NRF-nummer
Skapmuffe 2017	28mm	5125729	5125729
Dreneringsmuffe kit 2017	28mm	5125726	5125726
Skapmuffe 2017	25mm	5125709	5125709
Dreneringsmuffe kit 2017	25mm	5125725	5125725
Skapmuffe, universal gummimuffe	26/35mm	5125557	5125557
Lås med nøkkel	-	5125089	5125089
Ramme til skap 2017	Passer for skap 390x440	5125735	5125735
Ramme til skap 2017	Passer for skap 550x570	5125736	5125736
Ramme til skap 2017	Passer for skap 800x570	5125737	5125737
Dør til skap	Passer for skap 390x440	5125085	5125085
Dør til skap	Passer for skap 550x570	5125086	5125086
Dør til skap	Passer for skap 800x570	5125087	5125087
Sprutdeksel	200x400 mm	5125586	5125586
Sprutdeksel	280x400 mm	5125587	5125587

Typer av samme produktgruppe:

Type	Ytre mål	Inn-/utganger	Høiax art. nr.	NRF-nummer
Fordelerskap 2017	550x570x118 mm	8 KV + 8 VV	5125650	5125651
Fordelerskap 2017, uten preg	390x440x118 mm	5 KV + 5 VV	5125652	5125652
Fordelerskap 2017, uten preg	550x570x118 mm	8 KV + 8 VV	5125653	5125653
Fordelerskap 2017	390x440x118 mm	5 KV + 5 VV	5125654	5125654
Fordelerskap 2017	800x570x118 mm	12 KV + 12 VV	5125655	5125655