

## PRODUKTARK

### Skjøtemuffe 2016

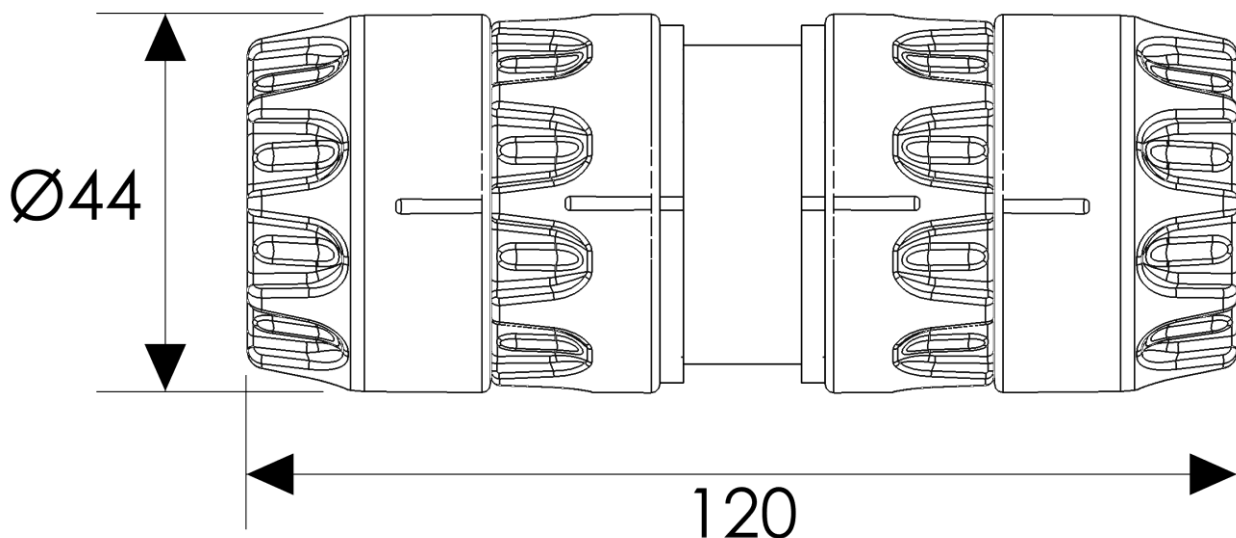


Skjøtemuffer produsert i PP plast.

Brukes ved gjennomføring av rør gjennom inntaksskapets vegg for å unngå skade på røret.

For montering vris delene en kvart runde med håndkraft til strekene ligger på linje for hverandre. Delene klikker på plass. For demontering vris delene en kvart runde motsatt vei.

Målskisse av produktet:



Både skapmuffe 25 mm og 28 mm har de samme ytre målene. Forskjellen ligger i tykkelsen på sealingen inni.

Typer av samme produkt:

Navn	Høiax art. nr.	NRF-nummer
25 mm skjøtemuffe 2016	5125727	5125727
28 mm skjøtemuffe 2016	5125728	5125728