

TEKNISK DOKUMENT

TD

Iht. NS5820:1994

DETTE DOKUMENTET INNEHOLDER - for gjeldende produkt:

TITANIUM AKKUMULATOR og AKKUMULATOR AIT 200, 300 og 300 15 kW

INNHOLDSFORTEGNELSE

Innholdsfortegnelse	1
1. TEKNISKE DATA:.....	3
1.1 Materialer/Komponenter.....	3
1.2 Type/liter	3
1.3 Trykkområde	3
1.4 Energiklasse.....	3
1.5 Identifikasjon og merkeskilt/sporbarhet.....	4
1.6 Garantibestemmelser og begrensninger	4
2. TEKNISK BESKRIVELSE / VIRKEMÅTE / JUSTERINGER	5
2.1 Tankens virkemåte	5
2.2 Spiralens virkemåte	6
2.3 Justering av termostat	6
3. KLARGJØRING OG INSTALLASJON	6
3.1 Krav til underlag	6
3.2 Tilgjengelighet etter montasje.....	6
3.3 Sluk	6
3.4 Avstand til omgivelser.....	6
3.5 Feste til vegg	6
3.6 Regulering av ben	7
3.7 Tilkobling av vann / krav til rør.....	7

3.8	Fri Ekspansjon.....	7
3.9	Avløp fra sikkerhetsventil.....	7
3.10	Lekkasjestopper.....	7
3.11	Elektrisk tilkobling Jordfeilbryter Sikringsstørrelse, gjelder 8025313.....	8
3.12	Kvalifikasjoner for installatør.....	8
4.	DRIFTSINSTRUKS.....	9
4.1	Forholdsregler før start.....	9
4.2	Driftsforstyrrelser.....	9
4.3	Tiltak ved driftsforstyrrelser.....	9
4.4	Faremomenter og beskyttende tiltak.....	10
4.5	Kvalifikasjonskrav til bruker.....	10
5.	VEDLIKEHOLD.....	10
5.1	Brukerens vedlikehold.....	10
5.2	Instruksens struktur og innhold.....	10
5.3	Vedlikeholdsinstrukser.....	11
5.3.1	Rutinemessig kontroll.....	11
5.3.2	Periodisk vedlikehold.....	11
5.3.3	Utbedring og enkle reparasjoner.....	11
5.3.4	Større reparasjoner og modifikasjoner.....	11
5.3.5	Lagring av utstyr.....	11
6.	RESERVEDELSLISTE.....	11
7.	TEGNINGER OG SAMSVARERKLÆRING.....	12
7.1	Tegning med komponentplassering – 80255313 Titanium akkum 300/15kW AIT.....	12
7.2	Tegning med komponentplassering - 3112002411 Titanium akkum 300/15 kW – Hvit13	
7.3	Tegning med komponentplassering - 3112002412 Titanium akkum 200 AIT.....	14
7.4	Tegning med komponentplassering - 3113002414 Titanium akkum 300 AIT.....	15
7.5	Samsvarserklæring.....	16

1. TEKNISKE DATA:

1.1 MATERIALER/KOMPONENTER

Trykktank	Titanstabilisert rustfritt stål 4521 F 18/MT/2B	
Anslutninger trykktank	AISI 316L	
Stigerørsett	AISI 316L Rustfritt	
Følerlomme	Messing	
Diffusor	AISI 316L	
Utvendig mantel	Rustfritt stål (AIT)	
Utvendig mantel	Prelakkert hvit	
Topp/Bunn	PP	
Isolasjon	Vannbasert polyurethanskum	
Element	5 kW 316L med o-ring til bruk for 80253113	1"
Termostat	Termostat for kombibereeder, lav temp. (8026039)	
Sveisemetode	Buttsveis Tig, uten tilsats	
Montering	Automatisk	
Topp	Stuss anslutninger, glatt	28 mm
Topp	Stuss lufting, glatt	22 mm
Side	Muffe termometer, innvendig gjenge	½ "
Side	Muffe element, innvendig gjenge	2"
Side	Stuss tapping, glatt	15 mm
Muffe	Elementmuffe	1"

1.2 TYPE/LITER

Type	Dia x H	kW	Egenvekt	Totalvekt*	M³	Høiax varenr.	NRF nr.
Titanium Akkum AIT 200	Ø580x1195	-	38kg	225kg	0,45	3112002412	8160341
Titanium Akkum AIT 300	Ø580x1670	-	51kg	333kg	0,55	3113002414	8160342
Titanium Akkum AIT 300 15kW	Ø585x1605	15	51kg	333kg	0,55	8025313	8025313
Titanium Akkum 300	Ø580x1670	15	51kg	333kg	0,55	8160327	8160327
Monteringskit for akkumulator	-	-	-	-	-	8160305	8160343

* Den totale vekten er beregnet ut fra egenvekt og volumet av vann berederen rommer.

Det er beregnet at 1 liter vann veier 1 kg.

1.3 TRYKKOMRÅDE

Titanium Akkum har et trykkområde på maks 1MPa (10bar)

Se også pkt. 4.4

1.4 ENERGIKLASSE

Type	Energiklasse	Høiax varenr.	NRF nr.
Titanium Akkum AIT 200	D	3112002412	8160341
Titanium Akkum AIT 300	D	3113002414	8160342
Titanium Akkum AIT 300 15kW		8025313	8025313
Titanium Akkum 300		8160327	8160327

1.5 IDENTIFIKASJON OG MERKESKILT/SPORBARHET



1.6 GARANTIBESTEMMELSER OG BEGRENSNINGER

Den rustfrie tanken garanteres i 12 år fri fra fabrikkasjons- eller materialfeil etter installasjonsdato. Ventiler og elektrisk utstyr garanteres i 2 år. Garantien gjelder kun når tanken er forskriftsmessig installert av autorisert rørlegger og hvis tanken er fylt med vann før strømmen blir koblet til.

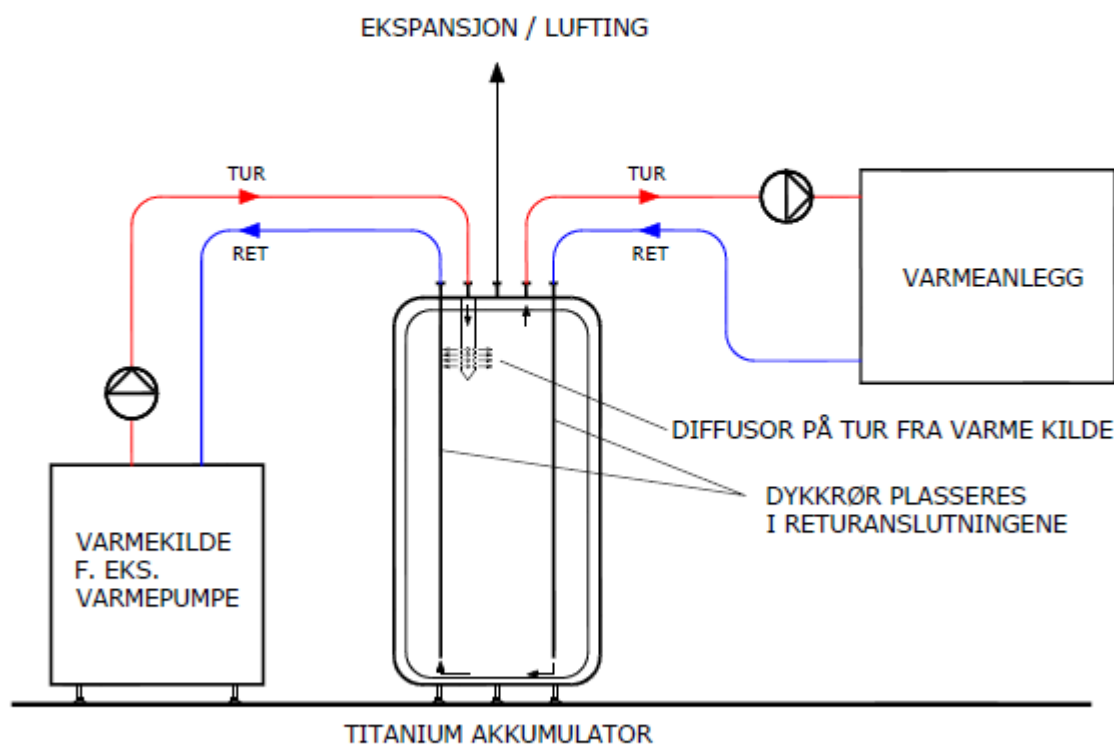
Ved saltholdig vann over 60 mg Cl/l (klorider) bortfaller garantien. Det samme gjelder for kalkholdig vann (>3°dH). Man bør derfor foreta vannprøver hvis vannet ikke er kommunalt, dvs. hvis det er brønnvann e.l.

Ved kalkholdig vann garanteres ikke el-kolben. Lavere temperatur på termostaten gir mindre kalk på el-kolben. Feil grunnet lynnedslag, overspenning, feilmontasje, overtrykk osv. dekkes ikke av garantien. Reklamasjoner/retur skal registreres i vårt nettbaserte system i netthandelen. Det MÅ IKKE iverksettes arbeider som er beregnet å overstige mer enn 3-tre timer uten at dette først er avklart med Høiax.

2. TEKNISK BESKRIVELSE / VIRKEMÅTE / JUSTERINGER

2.1 TANKENS VIRKEMÅTE

KOBLINGSFORSLAG



HUSK FRI EKSPANSJON OG LUFTING PÅ HØYPUNKTER.

Titanium Akkumulator AIT er en akkumulatortank som er spesielt utviklet for å kunne gi optimal drift av et varmepumpeanlegg med en Høiax varmepumpe. Den sikrer optimal drift av varmepumpen og gir lengre levetid og bedre virkningsgrad som følge av mindre start/stopp.

PRODUKTFORDELER

- Rustfri – lav vekt, ingen korrosjon
- Alle anslutninger i topp for enkel montering
- Skumisolering minimaliserer energitapet til omgivelsene
- Beregnet for tur- og returgiver
- Lang levetid og økonomisk i bruk
- 12 års garanti på trykktanken er markedets lengste garanti

2.2 SPIRALENS VIRKEMÅTE

Akkumulatører har ikke spiral.

2.3 JUSTERING AV TERMOSTAT

Termostaten finnes i akkumulatørens koblingsrom, der hvor elementer er montert (8025313). Denne gjenkjennes ved en temperaturskala og et lite ratt som kan justeres med en flat skrutrekker.

Termostaten fungerer kun mellom skalaens yttergrenser. Elektrisk spenning skal frakobles før koblingsrommet åpnes. Ved varmpumpedrift skal strømtilførsel til elementer i akkumulatøren normalt styres av varmpumpens spisslaststyring.

For akkumulatører som leveres med 2" elementmuffe benyttes et element med termostatboks produsert av Backer AS. Følg bruks- og montasjeanvisning for denne.

3. KLARGJØRING OG INSTALLASJON

3.1 KRAV TIL UNDERLAG

Underlaget skal være flatt og i stand til å bære akkumulatørens vekt i vannfylt tilstand.

3.2 TILGJENGELIGHET ETTER MONTASJE

Akkumulatøren MÅ være tilgjengelig med adkomst i form av tilstrekkelige inspeksjonsåpninger som sikrer full tilgang til ventiler og elektrisk utstyr. Støpsel/bryter for tilkobling MÅ være tilgjengelig etter installasjon.

3.3 SLUK

Akkumulatøren skal installeres i rom med sluk. Hvis Akkumulatøren allerede er installert i rom uten sluk, må lekkasjestopper installeres. Sikkerhetsventilen må ha fritt avløp til sluk. Utløpsrør fra sikkerhetsventil legges med fall (innvendig diameter minimum 18 mm).

3.4 AVSTAND TIL OMGIVELSER

Akkumulatøren må ha en avstand på minimum 50 cm fra koblingsboks til vegg. Monter Akkumulatøren slik at det er lett å komme til ved eventuelle servicearbeider senere.

3.5 FESTE TIL VEGG

Akkumulatører med volum på 250 liter eller mer skal festes til vegg. Det finnes festebraketter som kan benyttes. Disse medfølger ikke Akkumulatøren og må bestilles separat. (Varenummer: 8378076.)

Alternativt kan det benyttes et patentbånd som går rundt tanken og festes godt på hver side.

Festene skal sitte i tankens øvre tredjedel, på tanker med skjøt i yttermantel skal braketten monteres oppunder falsen hvor det er dobbel plate.

2 stk. selvborende karosseriskruer 4,2x13 medfølger pr. brakett; disse benyttes til å feste braketten til tankens yttermantel.

Mot vegg må rørlegger benytte festeutstyr tilpasset underlaget. I trevegger/gipsvegger, flislagte vegger etc. anbefales det at brakettene skrues i stolper eller innlagte spikerslag. Treskruer må ha tilstrekkelig lengde slik at de går minst 30mm inn i spikerslaget.

Ved feste til betong, Leca e.l. må det benyttes korrekt festeutstyr som kan holde vekten av bereder med vann hvis underlaget svikter. Dersom bereder må plasseres lenger fra vegg, kan dette løses ved å montere braketten på stag/gjengestenger. Braketten har 2 stk. 8,5mm hull som kan benyttes til dette.



3.6 REGULERING AV BEN

Plasser Akkumulatoren i vater ved hjelp av tre justerbare ben.

3.7 TILKOBLING AV VANN / KRAV TIL RØR

Ikke aktuelt.

3.8 FRI EKSPANSJON

Titanium Akkumulator skal ha fri ekspansjon og tilknytning til sikkerhetsventil.

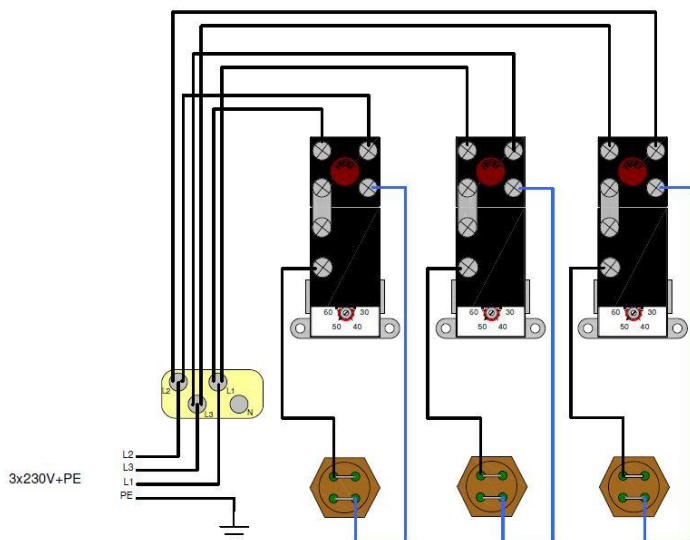
3.9 AVLØP FRA SIKKERHETSVENTIL

Se pkt. 3.3 Sluk.

3.10 LEKKASJESTOPPER

I henhold til TEK 10, må alle vanninstallasjoner montert i rom uten sluk ha lekkasjestopper. Lekkasjestopper installeres i henhold til egen monteringsanvisning.

3.11 ELEKTRISK TILKOBLING | JORDFEILBRYTER | SIKRINGSSTØRRELSE, GJELDER 8025313



Jordfeilbryter

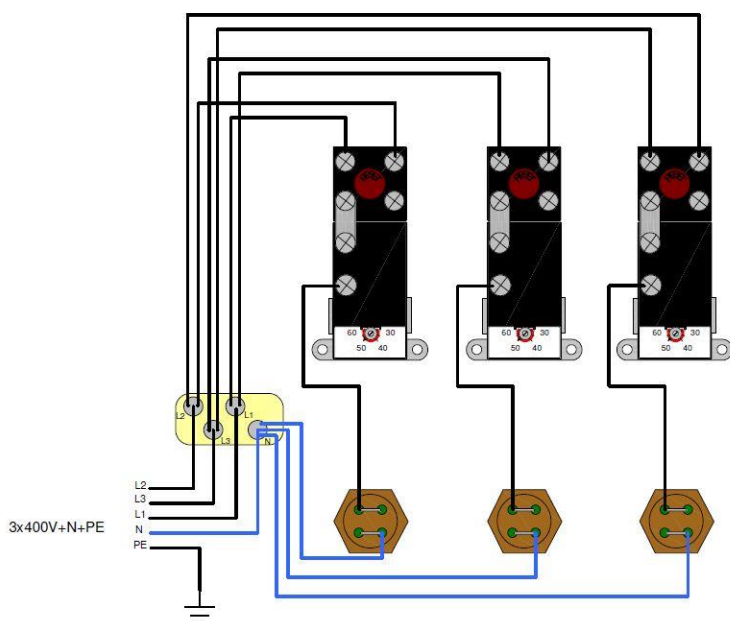
For Elektrisk tilkobling, se pkt. 4.1.

- Jordfeilbryter skal være 30mA

Sikringsstørrelse

- Sikringsstørrelser er:
1950W = 10-16A
3000W = 16A
5000W = 25A
15000W = 3x42A

Prinsippskisse av termostater, termostatinnstilling kan variere.



3.12 KVALIFIKASJONER FOR INSTALLATØR

Installasjon av akkumulator | **Krav til autorisert rørlegger**

Elektrisk tilkobling | **Krav til autorisert elektriker**

Gjelder ved fast installasjon iht. gjeldende versjon av NEK400

4. DRIFTSINSTRUKS

4.1 FORHOLDSREGLER FØR START

Autorisert elektriker:

Akkumulatoren må fylles med vann før strøm settes på, ellers bortfaller garantien.

Det må være allpolig brudd i den faste installasjonen, enten med godkjent servicebryter eller automatsikring iht. IEC 60898.

Termostaten er ved levering innstilt på riktig temperatur.

Gjeldende krav for fast tilkobling

Akkumulator med merkeeffekt > 1500W skal være fast tilkoblet eller tilkoblet via en stikkontakt og plugg kombinasjon i samsvar med NEK EN 60309 serien.

Elektrisk tilkobling av akkumulator uten fabrikkmontert nettkabel

Ved tilkobling av akkumulator som ikke leveres med fabrikkmontert nettkabel, må elektroinstallatør påse at installasjonen blir tilstrekkelig dimensjonert for den temperatur som kan oppstå i koblingsrommet, og for den temperaturen som installasjonen kan bli utsatt for ved kontakt med akkumulatorens varme områder.

Dette gjøres best ved å benytte en kabel/ledning tilpasset den temperaturen akkumulatoren maksimalt kan oppnå.

Autorisert rørlegger

Akkumulatoren må ha en avstand på minimum 50 cm fra koblingsboks til vegg.

Monter Akkumulatoren slik at det er enkelt å komme til ved eventuelle service-arbeider senere.

Sikkerhetsventilen må ha fritt avløp til sluk, se pkt. 3.3.

Fylling og utlufting

Når Akkumulatoren fylles må lufting skje via ekspansjonsanslutningen til all luft er fjernet.

Tømming

NB! Ved tømming av Akkumulatoren skal strømmen ALLTID kobles fra før tappeplugg skrus opp!

Noen akkumulatorene kan ikke tappes gjennom sikkerhetsventilen. Disse vil i stedet ha montert en tappekran hvor en slange kan tilkobles eller en blindplugg som må fjernes.

4.2 DRIFTSFORSTYRRELSER

Bortfall av elektrisk forsyningsspenning

Bortfall av el-forsyningen medfører at det elektriske elementet ikke kan varme opp vannet.

Dette vil koble inn automatisk når el-forsyningen er gjenopprettet.

4.3 TILTAK VED DRIFTSFORSTYRRELSER

Dersom feil nettspenning har oppstått på grunn av eksternt feil på strømmettet (ved f. eks lynnedslag), skal utstyret kontrolleres av autorisert elektriker.

Ved drypping og lekkasjer må det vurderes å stenge vanntilførselen og kontakte rørlegger.

4.4 FAREMOMENTER OG BESKYTTENDE TILTAK



- Varmt vann – Forbrenningsfare! Også på rør og stusser!
- Sikkerhetsventilens utløp må aldri blokkeres. (Medfører sprengningsfare.)
- Kun originale Høiax-deler må benyttes.
- Akkumulatoren SKAL monteres i rom med sluk.
 - Vannstoppventil med føler MÅ ellers monteres.
- Husk fri ekspansjon, sikkerhetsventil og luffing på høypunkter.
- Akkumulatoren MÅ ha adkomst i form av tilstrekkelige inspeksjonsåpninger som sikrer full tilgang til ventiler og elektrisk utstyr. Støpsel/bryter for tilkobling MÅ være tilgjengelig etter installasjon.

4.5 KVALIFIKASJONSKRAV TIL BRUKER

Apparatet kan brukes av personer (inkludert barn over 8 år) med redusert fysisk, motorisk eller mental kapasitet, eller manglende erfaring og kunnskap, hvis de har blitt gitt nødvendig opplæring i bruk av apparatet, og forstår farene ved bruk av apparatet. Barn skal ikke leke med apparatet. Rengjøring og vedlikehold skal ikke utføres av barn uten oppsyn.

5. VEDLIKEHOLD

5.1 BRUKERENS VEDLIKEHOLD

Akkumulatører rengjøres med klut fuktet i mildt såpevann.

5.2 INSTRUKSENS STRUKTUR OG INNHOLD

Instruksen gjelder kun akkumulatoren og ikke anlegget den er tilkoblet.

El-lokket løsnes enkelt ved å presse et skrujern mot "snap-løsningene". Disse punktene er vist nede på lokket som et skrujern.

Elektrisk skjema befinner seg på baksiden av el-lokket.

Ved elektriske arbeider skal strøm frakobles, ved å slå av sikring/bryter.

Ved fast installasjon skal produktet kontrollmåles for å sikre at det er frakoblet.

Elektriske målinger skal foretas av elektriker eller en person som har tilstrekkelig kunnskap om el-sikkerhet og målinger.

Verktøy man trenger er:

- Flatt skrujern 8 mm for å åpne koblingsrom
- Voltmeter
- Tang-amperemeter
- Isolasjonsmålingsinstrument
- Sekskantpipe 41 mm for 1» element
- Fastnøkkel NV 25 mm til sikkerhetsventil
- Fastnøkler NV 25 mm til kaldt og varmt vannstilkobling. NV 32 for å feste blandeventil til bereder.

Reservedeler/forbruksmateriell
 Se pkt. 6 Reservedelsliste.

5.3 VEDLIKEHOLDSINSTRUKSER

5.3.1 Rutinemessig kontroll

Kontroller om det er tegn til lekkasjer.

5.3.2 Periodisk vedlikehold

Akkumulatorens el-anlegg kontrolleres iht. bedriftens kontrollsystem eller ved huseiers el-kontroll av anlegget.

5.3.3 Utbedring og enkle reparasjoner

Les først pkt. 4.4.

Skifte av element

Ved utskiftning av element skal alltid o-ring skiftes samtidig; o-ringen skal smøres med EPDM-kompatibel silikon-spray / fett før elementet monteres. Akkumulatorens strømforsyning må slås av ved å slå av bryter / sikring. Akkumulatoren må tømmes før elementet skiftes.

Skifte av termostat/ overopphetningstermostat

Termostaten og/eller overopphetningstermostat skal kun erstattes med en tilsvarende type. Akkumulatorens strømforsyning må slås av ved å slå av bryter / sikring.

Utskiftning av interne ledninger

Interne ledninger skal være av korrekt type; utbedring skal utføres av el-installatør.

5.3.4 Større reparasjoner og modifikasjoner

Ved reparasjoner i garantitiden skal Høiax kontaktes før arbeidet iverksettes, ref. pkt. 1.6. Det må ikke utføres modifikasjoner på produktet uten at disse først er avklart med Høiax.

5.3.5 Lagring av utstyr

Reservedeler bør lagres innendørs, tørt.

6. RESERVEDELSLISTE

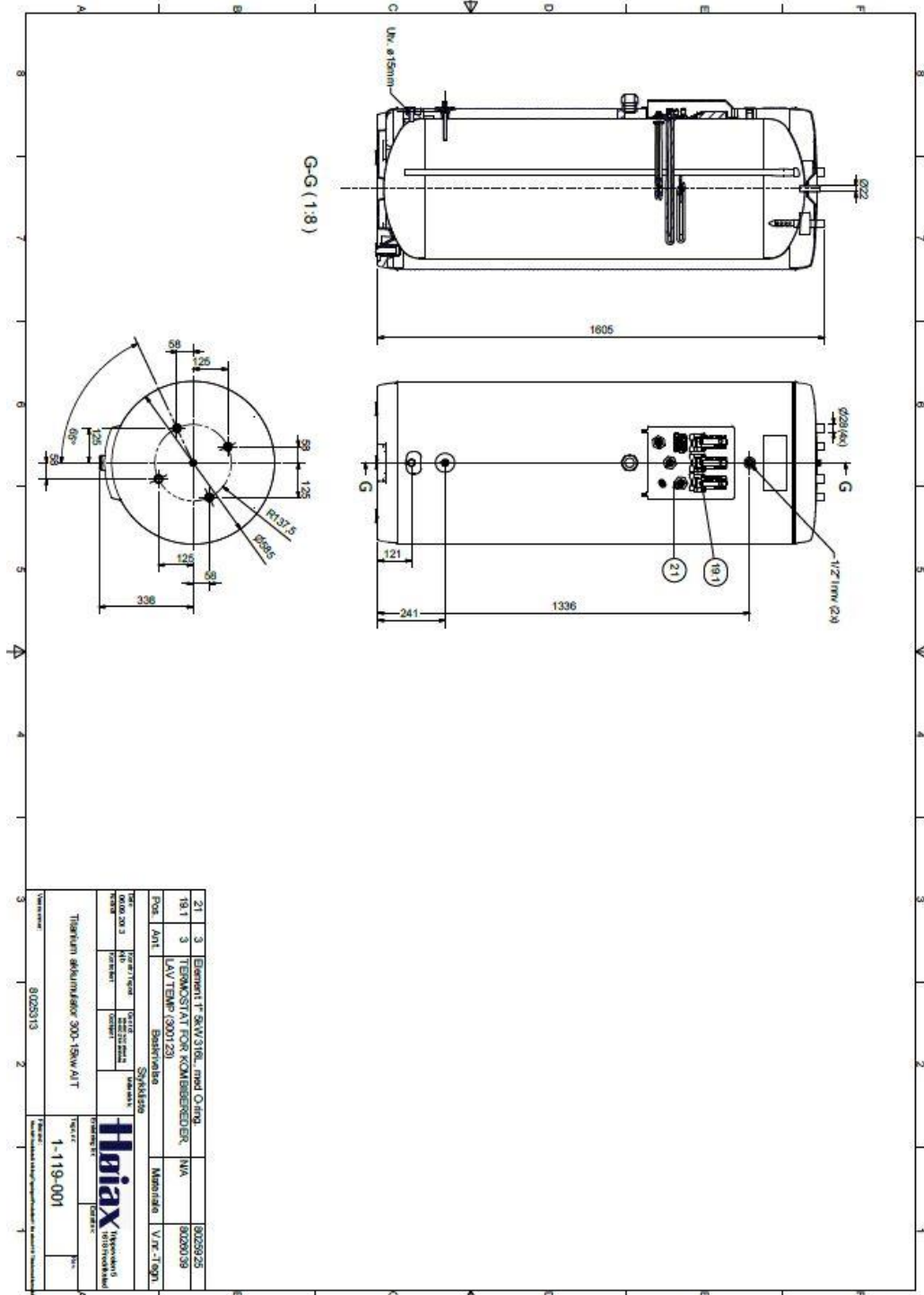
(Lagerføres av Høiax)

Produkt	Høiax varenr.	NRF nr.
Monteringskit for akkumulater	8160305	
1" Element 5kW 230V	8025925	8025925
TDISC 55°C W60-1P C70-2P	8026039	8026201
Klemringsplugg 15mm messing	711280024	
Interne ledninger		
Veggfeste bereder	8378076	8378076
Aquasafe lekkasjestopper	*	*

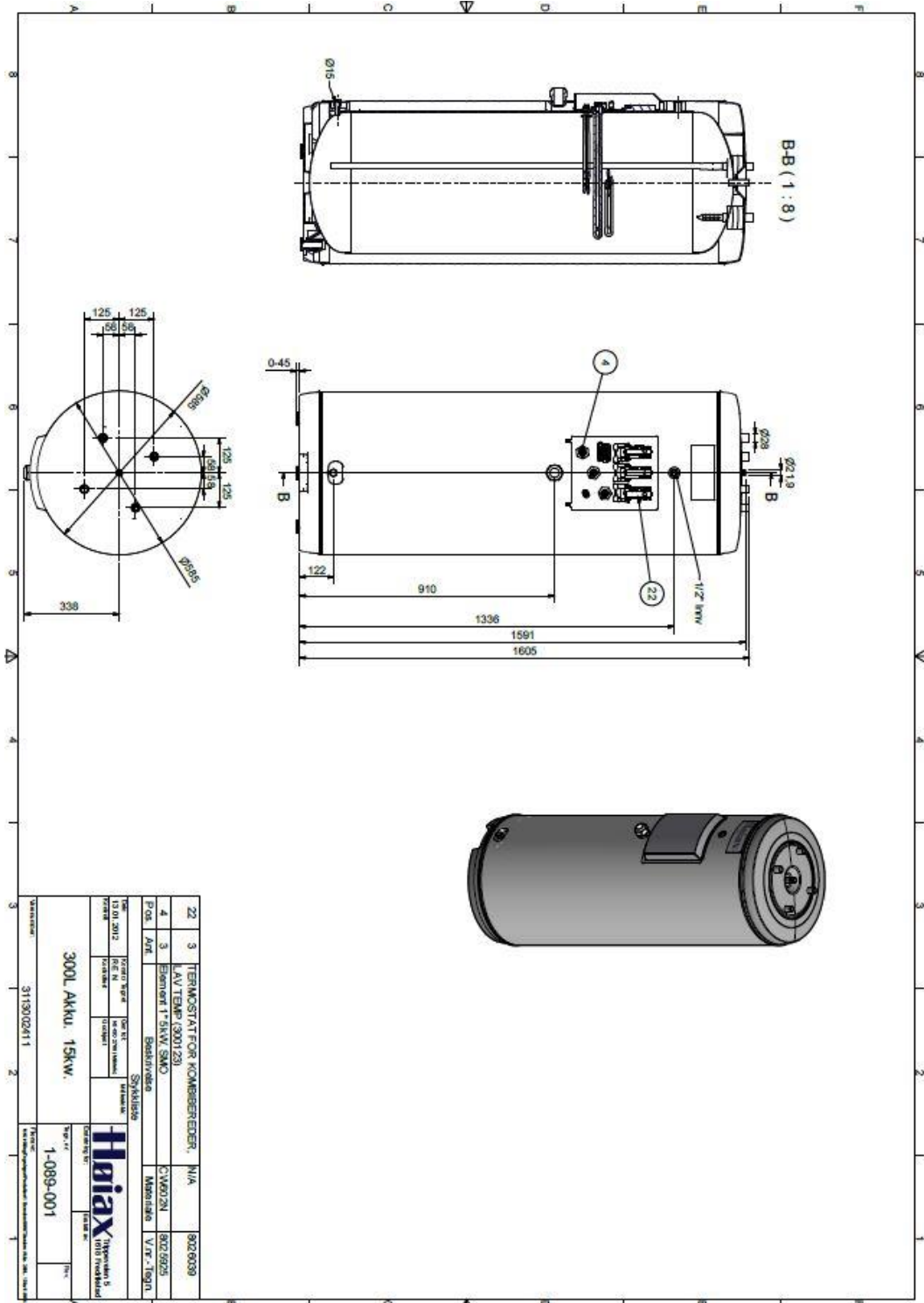
*Ved vanninstallasjoner i rom uten sluk må det benyttes en lekkasjestopper. Høiax AquaSafe er en liten og komplett løsning som tilfredsstiller krav i byggeforskriftene (TEK 10). Høiax fører flere forskjellige varianter av AquaSafe Lekkasjestopper.

7. TEGNINGER OG SAMSVARSKLÆRING

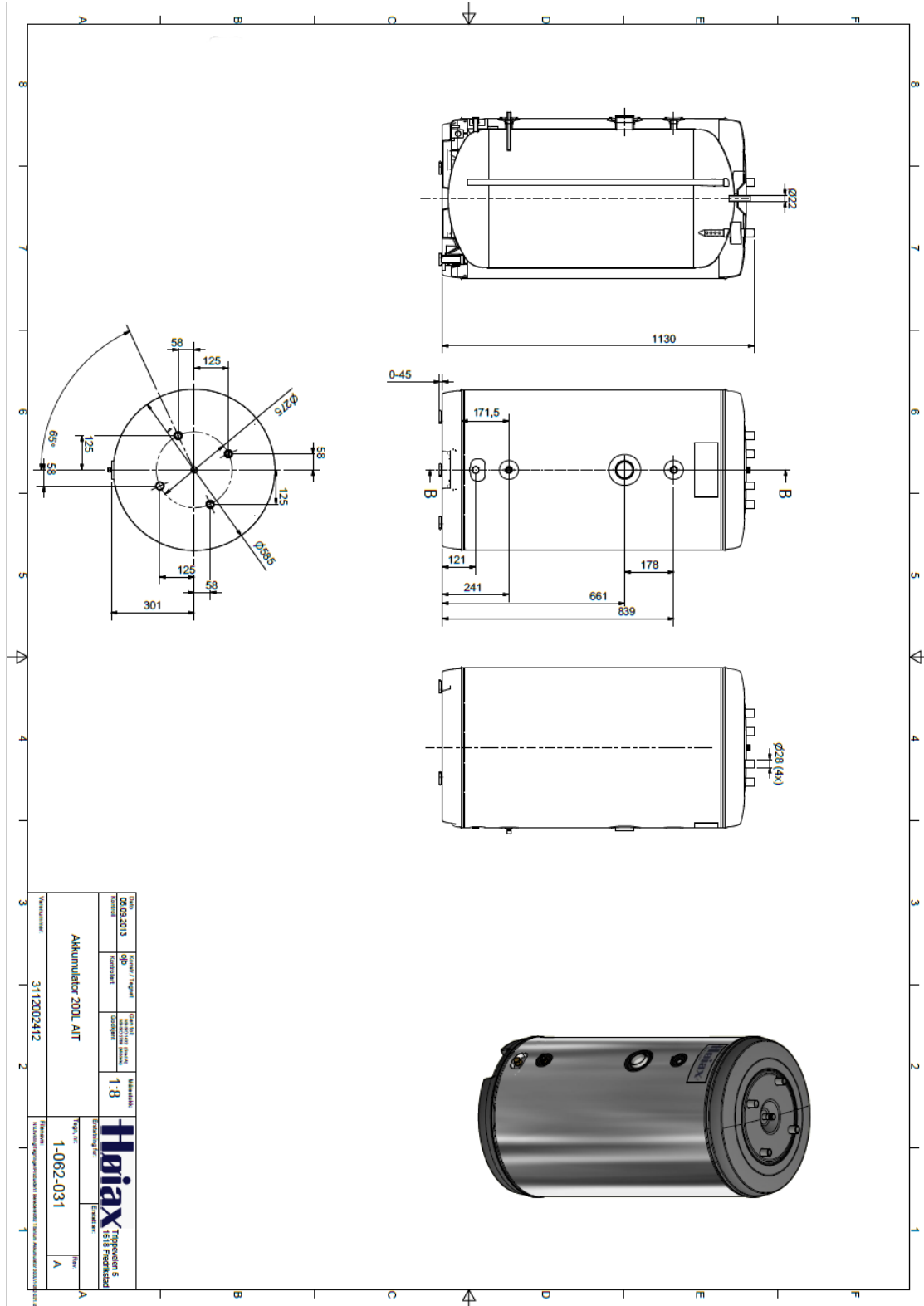
7.1 TEGNING MED KOMPONENTPLASSERING – 80255313 TITANIUM AKKUM 300/15KW AIT



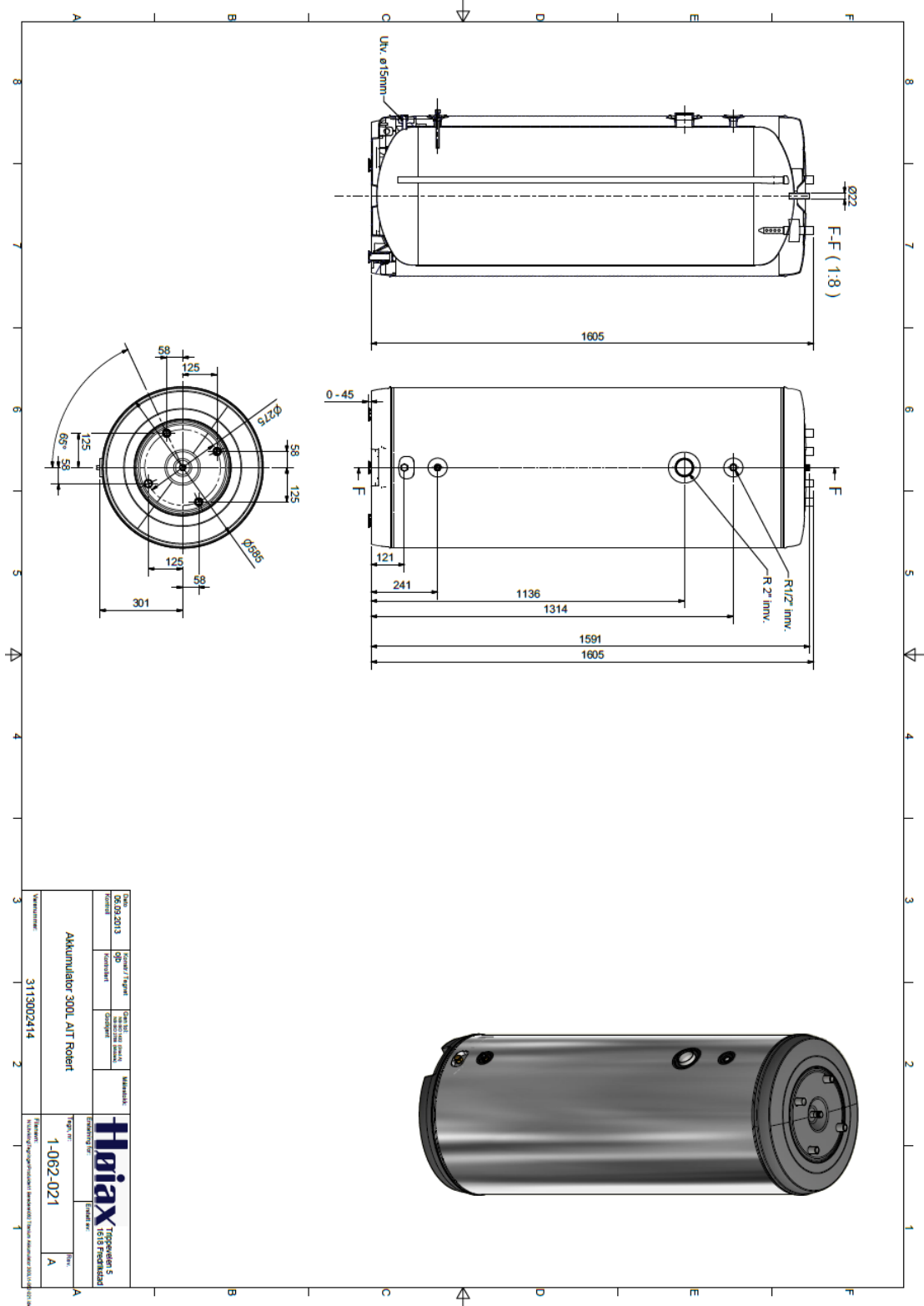
7.2 TEGNING MED KOMPONENTPLASSERING - 3112002411 TITANIUM AKKUM 300/15 kW – HVIT



7.3 TEGNING MED KOMPONENTPLASSERING - 3112002412 TITANIUM AKKUM 200 AIT



7.4 TEGNING MED KOMPONENTPLASSERING - 3113002414 TITANIUM AKKUM 300 AIT



7.5 SAMSVARERKLÆRING

Samsvarserklæring. Försäkran om överensstämmelse. Vaatimuksenmukaisuusvakuutus. Declaration of conformity. Konformitätserklärung. Declaration de conformité.

HØIAX AS

Trippeveien 5

N-1618 FREDRIKSTAD, NORWAY

Garanterer under eget ansvar at produktet, försäkrar under eget ansvar att produkten, vakuuttaa omalla vastuulla että tuote, declare under our sole responsibility that the product, erklären in alleiniger Verantwortung, daß das Produkt, déclare sous sa seule responsabilité que les modèles,

Høiax Models:

- **Titanium Akkum AIT**

som omfattes av denne garanti er i overensstemmelse med følgende direktiv som omfattas av denna försäkran är i överensstämmelse med följande direktiv jota tämä vakuutus koskee on yhteensopiva seuraaviin määräyksiin to which this declaration relates is in conformity with requirements of the following directives auf das sich diese Erklärung bezieht, konform ist mit den Anforderung der Richtlinien auxquels la présente déclaration s'applique, sont conformes aux exigences des directives suivantes

EC directive on:

Electromagnetic Compatibility (EMC): 2014/30/EU

Low Voltage Directive (LVD): 2014/35/EU

RoHS II 2011/65/EU

REACH

Samsvaret er kontrollert etter følgende EN-standarder

Överensstämmelsen är kontrollerad i enlighet med följande EN-standarder

Yhdenmukaisuus on tarkastettu seuraavien EN-standardien mukaan

The conformity was checked in accordance with the following EN-standards

Die Konformität wurde überprüft anhand der EN-Normen

Cette conformité a été vérifiée selon les normes suivantes

Test standard:

IEC 60335-2-21: 2002 (Fifth Edition) (incl. Corr.1: 2007) + A1: 2004 +

A2: 2008 used in conjunction with IEC 60335-1: 2001 (Fourth ed.)

(incl. Corr.1: 2002) + A1: 2004 + A2: 2006 (incl. Corr. 1: 2006) and/or

EN 60335-2-21: 2003 + A1: 2005 + A2: 2008 used in conjunction with

EN 60335-1: 2002 + A11: 2004 + A1: 2004 + A12: 2006 + A2: 2006 +

A13: 2008 and EN 50366: 2003 + A1: 2006

Safety std:

- EN 60335-2-21:2003 + A1:2005 + A2:2008 in conjunction with EN 60335-1:2002 + A11:2004 + A1:2004 + A12:2006 + A2:2006 + A13:2008

EMF std:

- EN 50366:2003 + A1:200

Fredrikstad, 20.04.2016



Thomas Buskoven
Adm. dir/Man. dir.