

PRODUKTARK

Alterra SW-serien



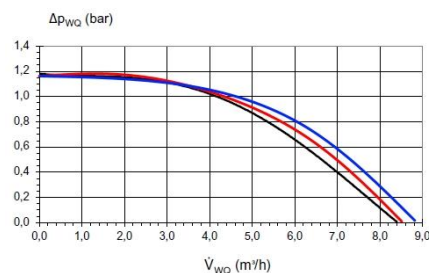
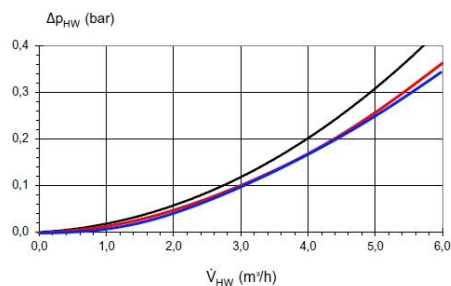
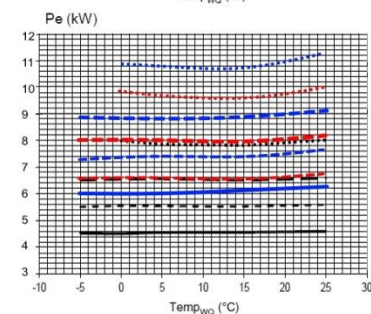
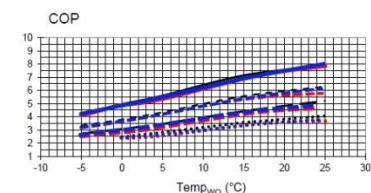
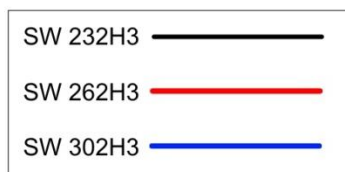
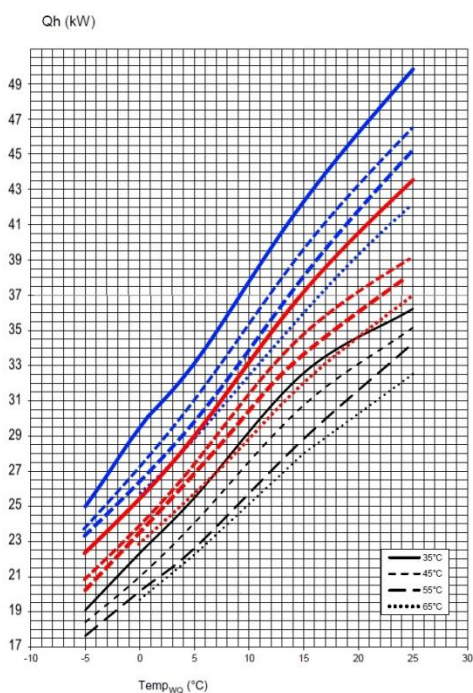
Kraftfull og miljøvennlig oppvarming.

SW-serien er kompromissløs når det gjelder ytelse og teknologi. Med et strømforbruk på linje med en vaskemaskin gjør varmpumpen en god figur der eldre varmpumper må byttes eller en rimelig varmpumpemodell er ønsket.

Fordeler:

- Kostnadsgunstig varmesystem
- Energieffektiv - lave forbrukskostnader
- Stillegående - knapt hørbar under drift
- Enkel kontrollbetjening
- Kombinasjon med solvarme eller photovoltaic mulig
- For oppvarming og varmtvann
- Kan enkelt styres fra nett, både med alfa app og alpha web
- Made in Germany

Tekniske tabeller:



V_{HW} – Flytvolum hetvann

V_{wQ} – Flytvolum varmtvann

$Temp_{wQ}$ – Temperatur varmtvann

Q_h – Varme

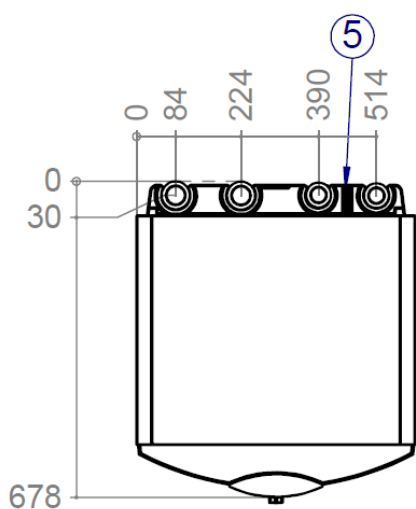
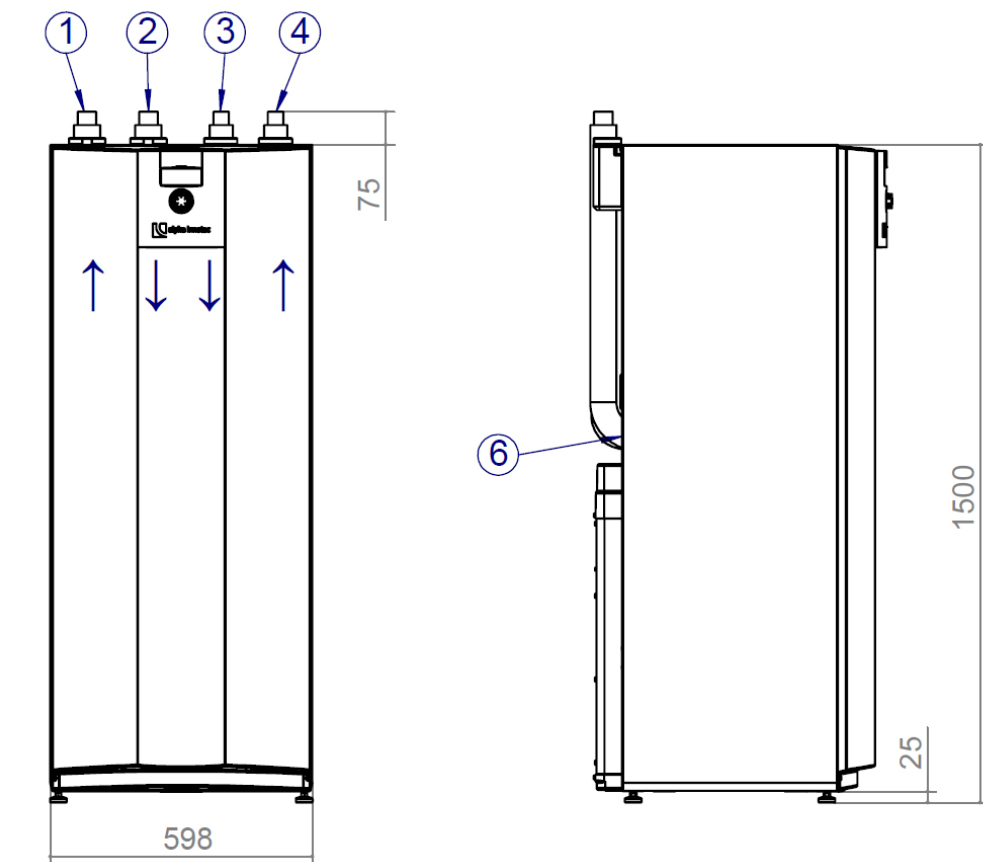
P_e – Inngang

COP – Coefficient of Performance

Δp_{HW} / $\Delta p_{HW/K}$ – Fri trykk varmekrets

$\Delta p_{wQ/K}$ – Fri trykk varmtvann

Målskisse av produktet:



Pos	Beskrivelse	Dim.
1	Uttak hetvann fra varmepumpe	Ytre Ø 42 mm
2	Inntak hetvann i varmepumpe	Ytre Ø 42 mm
3	Retur hetvann	Ytre Ø 35 mm
4	Tur hetvann	Ytre Ø 35 mm
5	Kabelinnføring LIN-Bus kabel	-

Typen av samme produkt, eller produktgruppe, tabell

Type	Vekt	Høiax art.nr.	NRF-nummer
SW 232H3	207 kg	8378202	8378202
SW 262H3	212 kg	8378203	8378203
SW 302H3	219 kg	8378204	8378204