

PRODUKTARK

Titanium Expand Kit



Montasjesett for å gjøre om an Titanium Standard bereder om til en Titanium Expand.

Montasjesettet leveres med ekspansjonskar tilpasset anlegg uten mulighet for fri ekspansjon tilbake på kaldtv annsnettet.

Karene kobles via et T-stykke til et felles ekspansjonsrør. Dette kobles til på en egen anslutning på sikkerhetsventilen i bunnen av berederen. Dette for å unngå at vann fra ekspansjonskarene slippes rett ut til tappestedene uten forutgående oppv arming.

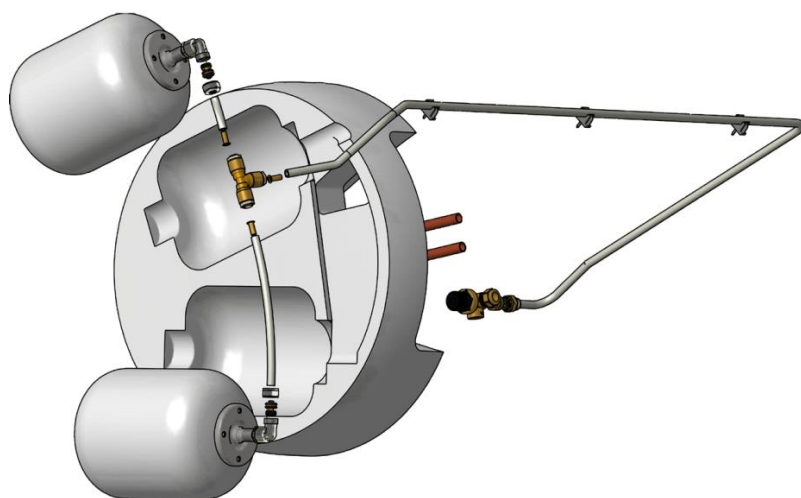
Før inngrep foretas i produktet skal strømtilførselen slås av og berederen gjøres trykløs.

Steng av hovedtilførselen til huset for deretter å åpne en varmtv annskran til trykket er borte. Etter montering må anlegget trykkprøves på vanlig måte for å sjekke at alle skjøter er tette.

Komponenter:

Produkt	Antall	Materialer	Varenummer
Ekspansjonskar 8 l. 10 bar	2 stk.	Stålkar, indre EPDM-membran. Tilkoblinger i galvanisert stål	711344002
EPS isolasjonsfiktur	1 stk.	EPS Isopor	711310015
Toppdeksel	1 stk.	ABS plast	711289978
T-rør PushFit 12x12x12	1 stk.	Avsinkingnsfri messing, CW 602N	711344018
Kobberrør 15x1xL280	2 stk.	Kobber hård	711344014
Albu, pex 1/2"x12	2 stk.	Avsinkingnsfri messing, CW 617N	711344001
Pex-rør Ø12x60	1 stk.	Pex	711344007
Pex-rør Ø12x225	1 stk.	Pex	711344016
Pex-rør Tit. Exp	1 stk.	Pex	711344003
Sikkerhetsventil	1 stk.	Avsinkingnsfri messing	711269972
Overgangsniappel 3/8-1/2"	1 stk.	Avsinkingnsfri messing, CW 617N	8377793
Plastklips WKS Ø10mm PP	3 stk.	PP plast	711344015
Støttehylse 12mm	3 stk.	Drikkev annsgodkjent glassfiberforsterket termoplast	711344017

Eksplosjonsskisse av produktet:



Typen av samme produktgruppe:

Type	Vekt	Høiax art.nr.	NRF-nummer
Titanium Expand Kit	7,5 kg	711344036	8025454